

Gebrauchsinformation: Information für Anwender

Cablivi 10 mg Pulver und Lösungsmittel zur Herstellung einer Injektionslösung Caplacizumab

Lesen Sie die gesamte Packungsbeilage sorgfältig durch, bevor Sie mit der Anwendung dieses Arzneimittels beginnen, denn sie enthält wichtige Informationen.

- Heben Sie die Packungsbeilage auf. Vielleicht möchten Sie diese später nochmals lesen.
- Wenn Sie weitere Fragen haben, wenden Sie sich an Ihren Arzt oder Apotheker.
- Dieses Arzneimittel wurde Ihnen persönlich verschrieben. Geben Sie es nicht an Dritte weiter. Es kann anderen Menschen schaden, auch wenn diese die gleichen Beschwerden haben wie Sie.
- Wenn Sie Nebenwirkungen bemerken, wenden Sie sich an Ihren Arzt oder Apotheker. Dies gilt auch für Nebenwirkungen, die nicht in dieser Packungsbeilage angegeben sind. Siehe Abschnitt 4.

Was in dieser Packungsbeilage steht

1. Was ist Cablivi und wofür wird es angewendet?
2. Was sollten Sie vor der Anwendung von Cablivi beachten?
3. Wie ist Cablivi anzuwenden?
4. Welche Nebenwirkungen sind möglich?
5. Wie ist Cablivi aufzubewahren?
6. Inhalt der Packung und weitere Informationen

1. Was ist Cablivi und wofür wird es angewendet?

Cablivi enthält den Wirkstoff Caplacizumab. Es wird zur Behandlung einer Episode von **erworbener thrombotisch-thrombozytopenischer Purpura (aTTP)** bei Erwachsenen und Jugendlichen ab 12 Jahren und einem Körpergewicht von mindestens 40 kg angewendet. Dies ist eine seltene Blutgerinnungsstörung, bei der sich Blutgerinnsel in kleinen Blutgefäßen bilden. Diese Gerinnsel können Blutgefäße verstopfen und Schäden an Gehirn, Herz, Nieren oder anderen Organen verursachen. Cablivi verhindert die Bildung dieser Blutgerinnsel, indem es die Blutplättchen im Blut daran hindert, sich zu verklumpen. Dadurch verringert Cablivi das Risiko, dass schon bald nach der ersten Episode einer aTTP eine weitere Episode auftritt.

2. Was sollten Sie vor der Anwendung von Cablivi beachten?

Cablivi darf nicht angewendet werden,

- wenn Sie allergisch gegen Caplacizumab oder einen der in Abschnitt 6 genannten sonstigen Bestandteile dieses Arzneimittels sind.

Warnhinweise und Vorsichtsmaßnahmen

Sprechen Sie mit Ihrem Arzt, wenn Sie:

- übermäßige Blutungen haben oder bei Ihnen ungewöhnliche Symptome wie Kopfschmerzen, Kurzatmigkeit, Müdigkeit oder Ohnmachtsanfälle auftreten, die auf schwerwiegende innere Blutungen hinweisen können. Ihr Arzt kann Sie auffordern, die Behandlung abzusetzen. Der Arzt wird Ihnen sagen, wann Sie Ihre Behandlung wieder aufnehmen können.
- Arzneimittel anwenden, die Blutgerinnsel vorbeugen oder behandeln, wie z. B. Warfarin, Heparin, Rivaroxaban oder Apixaban. Ihr Arzt wird entscheiden, wie Sie behandelt werden sollten.

- Arzneimittel gegen die Verklumpung von Blutplättchen, wie z. B. Aspirin oder niedermolekulares Heparin (zur Vorbeugung von Blutgerinnseln), anwenden. Ihr Arzt wird entscheiden, wie Sie behandelt werden sollten.
- eine Blutungsstörung, wie z. B. Hämophilie, haben. Ihr Arzt wird entscheiden, wie Sie behandelt werden sollten.
- eine stark verminderte Leberfunktion haben. Ihr Arzt wird entscheiden, wie Sie behandelt werden sollten.
- sich in Kürze einer Operation oder Zahnbehandlung unterziehen. Ihr Arzt wird entscheiden, ob diese verschoben werden kann oder ob Sie Cablivi vor Ihrer Operation oder Zahnbehandlung absetzen sollten.

Kinder und Jugendliche

Cablivi wird für Kinder unter 12 Jahren und einem Körpergewicht von unter 40 kg nicht empfohlen.

Anwendung von Cablivi zusammen mit anderen Arzneimitteln

Informieren Sie Ihren Arzt oder Apotheker, wenn Sie andere Arzneimittel anwenden, kürzlich andere Arzneimittel angewendet haben oder beabsichtigen, andere Arzneimittel anzuwenden.

Informieren Sie ebenfalls Ihren Arzt, wenn Sie ein gerinnungshemmendes Arzneimittel, wie z. B. Vitamin-K-Antagonisten, Rivaroxaban oder Apixaban, zur Behandlung von Blutgerinnseln oder Arzneimittel gegen die Verklumpung von Blutplättchen, wie z. B. Aspirin oder niedermolekulares Heparin zur Vorbeugung von Blutgerinnseln, anwenden.

Schwangerschaft und Stillzeit

Informieren Sie Ihren Arzt, wenn Sie schwanger sind oder beabsichtigen, schwanger zu werden. Die Anwendung von Cablivi während der Schwangerschaft wird nicht empfohlen.

Informieren Sie Ihren Arzt, wenn Sie stillen. Ihr Arzt wird Ihnen sagen, ob das Stillen zu unterbrechen ist oder ob auf die Behandlung mit Cablivi verzichtet werden soll. Dabei wird sowohl der Nutzen des Stillens für das Kind als auch der Nutzen von Cablivi für Sie berücksichtigt.

Verkehrstüchtigkeit und Fähigkeit zum Bedienen von Maschinen

Es wird nicht davon ausgegangen, dass Cablivi einen Einfluss auf die Verkehrstüchtigkeit oder Fähigkeit zum Bedienen von Maschinen hat.

Cablivi enthält Natrium

Dieses Arzneimittel enthält weniger als 1 mmol Natrium (23 mg) pro Dosiereinheit, d. h. es ist nahezu „natriumfrei“.

3. Wie ist Cablivi anzuwenden?

Wenden Sie dieses Arzneimittel immer genau nach Absprache mit Ihrem Arzt oder Apotheker an. Fragen Sie bei Ihrem Arzt oder Apotheker nach, wenn Sie sich nicht sicher sind.

Die Behandlung mit Cablivi wird von einem Arzt eingeleitet, der Erfahrung mit Bluterkrankungen hat.

Die empfohlene Dosis beträgt

- **Erste Dosis**
 - 1 Durchstechflasche, die von dem medizinischen Fachpersonal in eine Vene injiziert wird.
 - Das Arzneimittel wird vor Beginn des Plasmaaustausches verabreicht.
- **Folgedosen**
 - 1 Durchstechflasche einmal täglich als subkutane Injektion (unter die Bauchhaut).
 - Die subkutane Injektion wird nach jedem täglichen Plasmaaustausch verabreicht.

- Wenn der tägliche Plasmaaustausch beendet ist, wird Ihre Behandlung mit Cablivi mindestens 30 Tage lang mit der Injektion von 1 Durchstechflasche einmal täglich fortgesetzt.
- Ihr Arzt kann Sie bitten, die tägliche Behandlung fortzusetzen, bis die zugrunde liegenden Anzeichen Ihrer Erkrankung abgeklungen sind.

Ihr Arzt kann entscheiden, dass Sie oder Ihre Pflegekraft die Injektion von Cablivi vornehmen dürfen. In diesem Fall wird Ihr Arzt oder das medizinische Fachpersonal Sie oder Ihre Pflegekraft unterweisen, wie Cablivi anzuwenden ist.

Hinweise zur Anwendung

Die erste Injektion von Cablivi in Ihre Vene muss von medizinischem Fachpersonal verabreicht werden. Hinweise für medizinisches Fachpersonal zur Injektion von Cablivi in Ihre Vene finden sich am Ende der Packungsbeilage.

Verwenden Sie für jede Injektion eine neue Packung zur Herstellung der Injektionslösung. Versuchen Sie nicht, sich Cablivi zu injizieren, solange Sie nicht eine entsprechende Unterweisung von medizinischem Fachpersonal erhalten haben. Verwenden Sie den Inhalt einer Packung niemals für eine weitere Injektion.

Schritt 1 – Reinigung

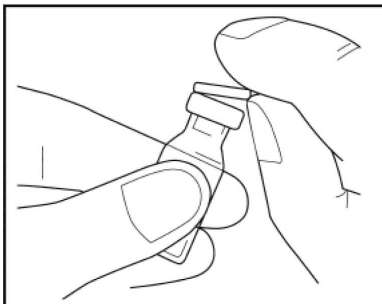
- Waschen Sie Ihre Hände gründlich mit Seife und Wasser.
- Bereiten Sie eine saubere, ebene Oberfläche vor, auf der Sie den Inhalt der Packung platzieren.
- Stellen Sie sich einen Abfallbehälter bereit.

Schritt 2 – Vor der Anwendung

- Stellen Sie sicher, dass der Inhalt der Packung vollständig ist.
- **Überprüfen Sie das Verfalldatum.** Nicht anwenden, wenn das Verfalldatum überschritten ist.
- Die Packung nicht verwenden, wenn die Umverpackung oder der Inhalt in irgendeiner Form beschädigt sind.
- Legen Sie den gesamten Inhalt der Packung auf die saubere, ebene Oberfläche.
- Wenn die Packung nicht bei Raumtemperatur gelagert wurde, warten Sie, bis die Durchstechflasche und die Spritze Raumtemperatur (15 °C–25 °C) erreicht haben, indem Sie sie einige Minuten lang bei Raumtemperatur stehen lassen. Wärmen Sie sie nicht auf andere Weise auf.

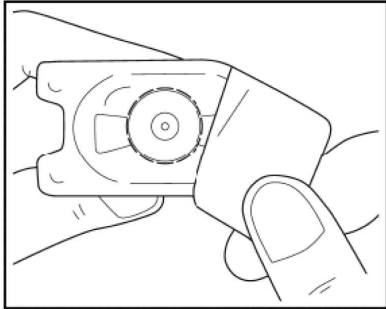
Schritt 3 – Desinfektion des Gummistopfens

- Entfernen Sie den Schnappdeckel aus Plastik von der Durchstechflasche. Die Durchstechflasche nicht verwenden, wenn der grüne Plastikdeckel fehlt.
- Reinigen Sie den freigelegten Gummistopfen mit einem der beiliegenden Alkoholtupfer und lassen Sie ihn einige Sekunden lang trocknen.
- Nach der Reinigung dürfen Sie den Gummistopfen nicht mehr berühren oder ihn mit irgendwelchen Flächen in Kontakt kommen lassen.

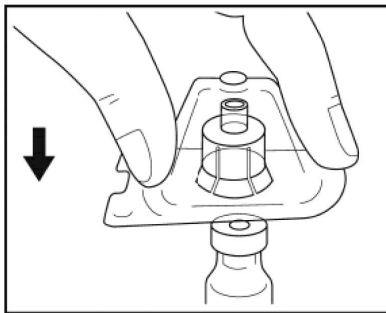


Schritt 4 – Anbringen des Adapters

- Nehmen Sie den verpackten Durchstechflaschen-Adapter und entfernen Sie die Papierabdeckung. Lassen Sie den Adapter in der geöffneten Plastikverpackung. Berühren Sie nicht den Adapter selbst.

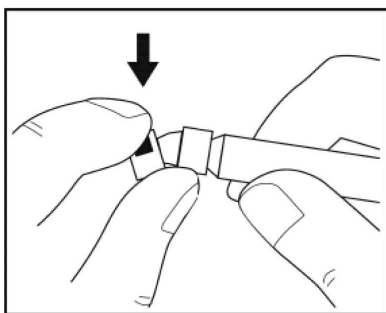


- Platzieren Sie den Adapter über der Durchstechflasche, wobei Sie den Adapter in der Plastikverpackung belassen.
- Drücken Sie den Adapter fest herunter, bis er einrastet, wobei die Spitze des Adapters durch den Stopfen der Durchstechflasche dringt. Belassen Sie den aufgesetzten Adapter auf der Durchstechflasche und **entfernen Sie nicht dessen Umverpackung**.



Schritt 5 – Vorbereitung der Spritze

- Nehmen Sie die Spritze in die eine Hand und brechen Sie mit der anderen Hand die weiße Kappe ab.
- Die Spritze nicht verwenden, wenn diese weiße Kappe fehlt, locker sitzt oder beschädigt ist.

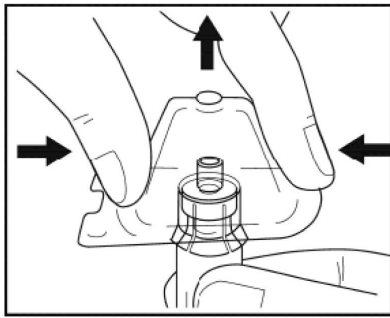


- **Sie dürfen die Spitze der Spritze nicht berühren** oder mit irgendetwas in Kontakt kommen lassen.
- Legen Sie die Spritze auf die saubere, ebene Oberfläche.

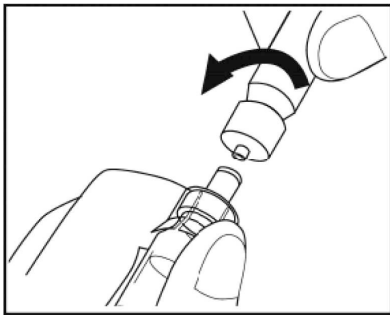
Schritt 6 – Verbinden der Spritze mit dem Adapter und der Durchstechflasche

- Nehmen Sie die Durchstechflasche mit dem aufgesetzten Adapter.
- Entfernen Sie die Plastikverpackung von dem Adapter, indem Sie die Durchstechflasche mit einer Hand halten, die Adapterverpackung mit der anderen Hand an den Seiten

zusammendrücken und dann die Verpackung nach oben hin abziehen. Passen Sie auf, dass sich der Adapter nicht von der Durchstechflasche löst.

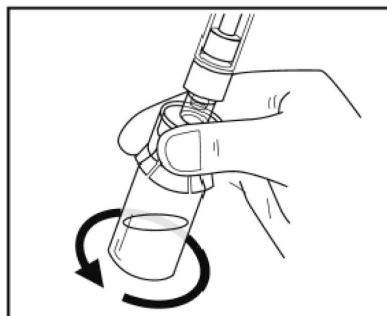
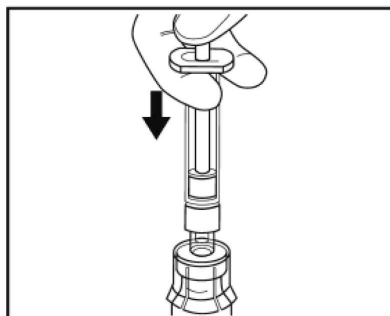


- Halten Sie den auf der Durchstechflasche aufgesetzten Adapter mit einer Hand. Platzieren Sie die Spitze der Spritze auf dem Verbindungsstück des Durchstechflaschen-Adapters.
- Befestigen Sie die Spritze vorsichtig auf der Durchstechflasche, indem Sie sie im Uhrzeigersinn drehen, bis Sie einen Widerstand spüren.



Schritt 7 – Herstellung der Lösung

- Lassen Sie die Durchstechflasche senkrecht auf der Oberfläche stehen, wobei die Spritze nach unten zeigt.
- Drücken Sie langsam den Kolben der Spritze herunter, bis die Spritze leer ist. Entfernen Sie die Spritze nicht von der Durchstechflasche.
- Während die Spritze noch mit dem Durchstechflaschen-Adapter verbunden ist, schwenken Sie vorsichtig die Durchstechflasche mit der verbundenen Spritze, bis sich das Pulver aufgelöst hat. Schaumbildung vermeiden. Die Durchstechflasche **nicht schütteln**.

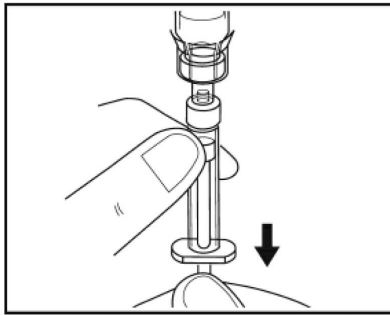


- Lassen Sie die Durchstechflasche mit der verbundenen Spritze **5 Minuten** lang bei Raumtemperatur auf der Oberfläche stehen, damit sich das Pulver vollständig auflösen kann. Der Kolben kann sich von selbst wieder heben – dies ist normal.
- Gehen Sie sofort zu Schritt 8, wenn 5 Minuten um sind.

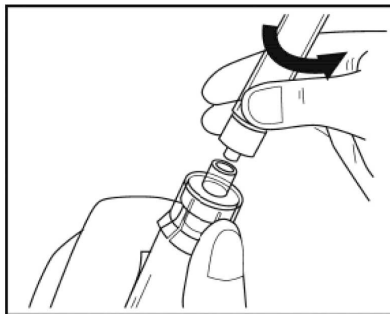
Schritt 8 – Aufziehen der Lösung

- **Überprüfen Sie die Lösung** auf Partikel. Das Pulver muss vollständig aufgelöst sein und die Lösung muss klar sein.
- Drücken Sie den Kolben der Spritze langsam ganz herunter.

- Drehen Sie alles – Durchstechflasche, Adapter und Spritze – einmal um.
- Beim Halten in senkrechter Position ziehen Sie langsam den Kolben, um die gesamte Lösung in die Spritze zu überführen. Nicht schütteln.



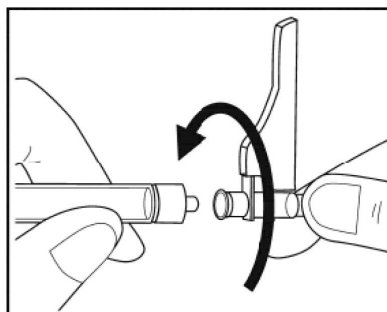
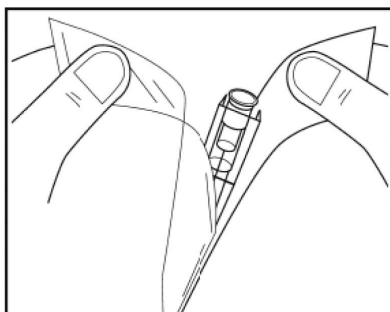
Schritt 9 – Vorbereitung der Spritze zur Verabreichung



- Drehen Sie alles – Durchstechflasche, Adapter und Spritze – herum (sodass die Spritze sich oben befindet). Entfernen Sie die gefüllte Spritze von dem Adapter, indem Sie den Adapter in einer Hand halten und dabei die Spritze vorsichtig gegen den Uhrzeigersinn drehen.
- Geben Sie die Durchstechflasche und den aufgesetzten Adapter in den bereitgestellten Abfallbehälter.
- **Sie dürfen die Spitze der Spritze nicht berühren** oder mit der Oberfläche in Kontakt kommen lassen. Legen Sie die Spritze auf eine saubere, ebene Oberfläche.
- Gehen Sie zu Schritt 10, um Cablacizumab unter die Bauchhaut zu injizieren. Hinweise für medizinisches Fachpersonal zur Injektion von Cablivi in Ihre Vene finden sich am Ende der Packungsbeilage.

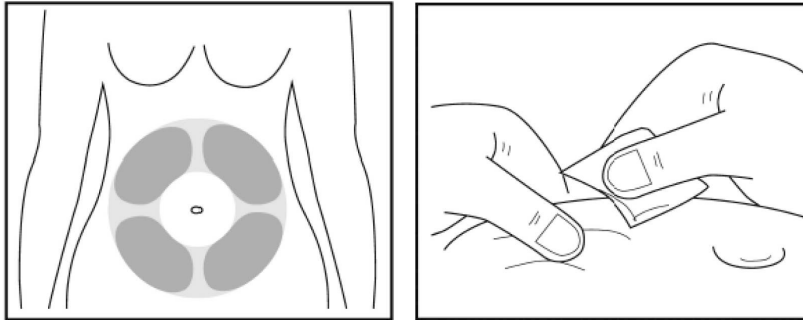
Schritt 10 – Aufsetzen der Nadel

- Packen Sie die Nadel aus, indem Sie die Papierhülle von der Nadelverpackung abreißen und die Nadel mit der Schutzkappe entnehmen.



- Ohne die Nadelkappe zu entfernen, verbinden Sie die Nadel mit der Spritze, indem Sie sie im Uhrzeigersinn drehen, bis Sie einen Widerstand spüren.
- Ziehen Sie den Nadelschutz zurück.
- **Überprüfen Sie den Inhalt der Spritze.** Das Arzneimittel nicht verwenden, wenn Sie Trübungen, Klümpchen oder andere Auffälligkeiten feststellen. Kontaktieren Sie in einem solchen Fall Ihren Arzt oder Ihre Pflegekraft.

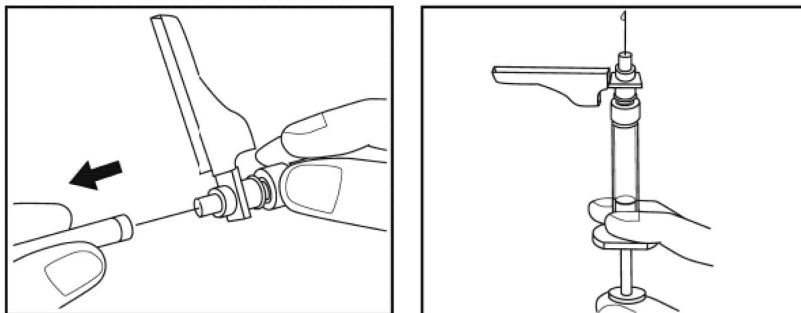
Schritt 11 – Vorbereitung der Injektionsstelle für die Injektion unter die Haut



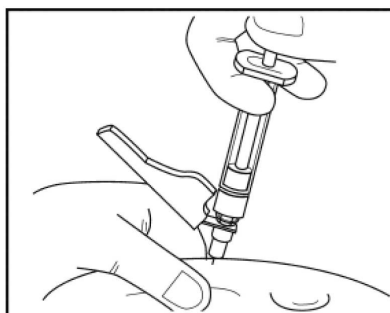
- Wählen Sie eine geeignete Stelle („Injektionsstelle“) an Ihrem Bauch für die Injektion unter die Haut aus.
Vermeiden Sie den Bereich um den Bauchnabel herum. Wählen Sie jeweils eine andere Injektionsstelle als die am Vortag verwendete, damit die Haut sich nach der Injektion erholen kann.
- Verwenden Sie den zweiten Alkoholtupfer, um die gewählte Injektionsstelle zu reinigen.

Schritt 12 – Verabreichung

- Entfernen Sie vorsichtig die Nadelschutzkappe von der Nadel und werfen Sie sie weg. Stellen Sie sicher, dass die Nadel vor der Injektion mit nichts in Berührung kommt.
- Halten Sie die Spritze auf Augenhöhe, wobei die Nadel nach oben zeigt.
- Entfernen Sie Luftblasen, indem Sie mit den Fingern seitlich die Spritze antippen, damit die Blasen zur Spitze hin aufsteigen. Drücken Sie dann langsam den Kolben herunter, bis eine geringe Menge an Flüssigkeit aus der Nadel austritt.
- Drücken Sie die gereinigte Haut vorsichtig zwischen Daumen und Zeigefinger zusammen, sodass sich eine Falte bildet.



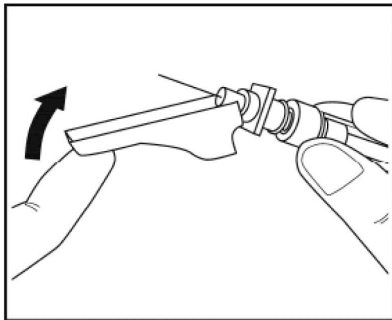
- Halten Sie diese Hautfalte während der gesamten Injektion fest.
- Führen Sie die Nadel in voller Länge in die Hautfalte ein, und zwar in dem abgebildeten Winkel.
- Drücken Sie den Kolben so weit es geht herunter.



- Ziehen Sie die Nadel im gleichen Winkel heraus, in dem Sie sie eingeführt haben. Die Injektionsstelle nicht reiben.

Schritt 13 – Nach der Verabreichung

- Klappen Sie sofort nach der Injektion den Nadelschutz über die Nadel, bis er einrastet.



- Geben Sie die Spritze mit der Nadel in einen Abfallbehälter.

Wenn Sie eine größere Menge von Cablivi angewendet haben, als Sie sollten

Eine Überdosierung ist unwahrscheinlich, weil eine Durchstechflasche nur eine Einzeldosis enthält. Informieren Sie Ihren Arzt, wenn Sie glauben, dass Sie eine Überdosis erhalten/verabreicht haben.

Wenn Sie die Anwendung von Cablivi vergessen haben

Wenn Sie eine Dosis vergessen haben, sollten Sie diese nachholen, wenn seit dem geplanten Verabreichungszeitpunkt nicht mehr als 12 Stunden vergangen sind. Wenn seit dem geplanten Verabreichungszeitpunkt mehr als 12 Stunden vergangen sind, holen Sie die vergessene Dosis nicht nach, sondern injizieren Sie die nächste Dosis zum planmäßigen Zeitpunkt.

Wenn Sie die Anwendung von Cablivi abbrechen

Um den größten Nutzen aus Ihrer Behandlung zu ziehen, ist es wichtig, dass Sie Cablivi wie verordnet anwenden, und zwar so lange wie Ihr Arzt es Ihnen sagt. Sprechen Sie bitte mit Ihrem Arzt, bevor Sie die Behandlung abbrechen, da ein vorzeitiger Abbruch dazu führen kann, dass Ihre Erkrankung wieder auftritt.

Wenn Sie weitere Fragen zur Anwendung dieses Arzneimittels haben, wenden Sie sich an Ihren Arzt oder Apotheker.

4. Welche Nebenwirkungen sind möglich?

Wie alle Arzneimittel kann auch dieses Arzneimittel Nebenwirkungen haben, die aber nicht bei jedem auftreten müssen.

Kontaktieren Sie unverzüglich Ihren Arzt, wenn eine der folgenden schwerwiegenden

Nebenwirkungen bei Ihnen auftritt:

langanhaltende oder übermäßige Blutungen.

Ihr Arzt kann entscheiden, Sie engermaschiger zu überwachen oder Ihre Behandlung zu ändern.

Nebenwirkungen in einer klinischen Studie wurden mit den folgenden Häufigkeiten gemeldet:

Sehr häufig (kann mehr als 1 von 10 Behandelten betreffen)

- Zahnfleischbluten
- Fieber
- Müdigkeit
- Kopfschmerzen
- Nasenbluten

- Nesselsucht

Häufig (kann bis zu 1 von 10 Behandelten betreffen)

- Blutungen aus dem Auge
- Bluterbrechen
- Blut im Stuhl
- schwarzer, teeriger Stuhl
- Blutungen aus dem Magen
- blutende Hämorrhoiden
- rektale Blutungen
- Reaktionen an der Injektionsstelle: Ausschlag, Juckreiz und Blutungen
- Blutungen im Gehirn, die sich durch plötzlich auftretende starke Kopfschmerzen, Erbrechen, vermindertes Bewusstsein, Fieber, gelegentlich Krämpfe sowie Nackensteifheit oder Nackenschmerzen äußern
- Muskelschmerzen
- Schlaganfall
- Blut im Urin
- übermäßige Blutungen während der Menstruation
- Blutungen aus der Scheide
- Bluthusten
- Kurzatmigkeit
- Bluterguss

Meldung von Nebenwirkungen

Wenn Sie Nebenwirkungen bemerken, wenden Sie sich an Ihren Arzt oder das medizinische Fachpersonal. Dies gilt auch für Nebenwirkungen, die nicht in dieser Packungsbeilage angegeben sind. Sie können Nebenwirkungen auch direkt über [das in Anhang V aufgeführte nationale Meldesystem](#) anzeigen. Indem Sie Nebenwirkungen melden, können Sie dazu beitragen, dass mehr Informationen über die Sicherheit dieses Arzneimittels zur Verfügung gestellt werden.

5. Wie ist Cablivi aufzubewahren?

Bewahren Sie dieses Arzneimittel für Kinder unzugänglich auf.

Sie dürfen dieses Arzneimittel nach dem auf dem Etikett und Umkarton nach „verw. bis“ bzw. „verwendbar bis“ angegebenen Verfalldatum nicht mehr verwenden. Das Verfalldatum bezieht sich auf den letzten Tag des angegebenen Monats.

Im Kühlschrank lagern (2 °C–8 °C). Nicht einfrieren.

In der Originalverpackung aufbewahren, um den Inhalt vor Licht zu schützen.

Cablivi kann bei einer Temperatur von maximal 25 °C über einen einmaligen Zeitraum von bis zu 2 Monaten aufbewahrt werden, jedoch nicht über das Verfalldatum hinaus. Nach Lagerung bei Raumtemperatur darf Cablivi nicht wieder in den Kühlschrank zurückgelegt werden. Niemals Temperaturen über 30 °C aussetzen.

Sie dürfen Cablivi nicht anwenden, wenn Sie vor der Verabreichung Teilchen oder eine Verfärbung bemerken.

Entsorgen Sie Arzneimittel nicht im Abwasser oder Haushaltsabfall. Fragen Sie Ihren Apotheker, wie das Arzneimittel zu entsorgen ist, wenn Sie es nicht mehr verwenden. Sie tragen damit zum Schutz der Umwelt bei.

6. Inhalt der Packung und weitere Informationen

Was Cablivi enthält

- **Durchstechflasche mit Pulver**
 - Der Wirkstoff ist Caplacizumab.
Jede Durchstechflasche enthält 10 mg Caplacizumab.
 - Die sonstigen Bestandteile sind: Saccharose, Citronensäure, Natriumcitrat (Ph. Eur.)
(siehe Abschnitt 2. „Cablivi enthält Natrium“), Polysorbat 80.
- **Fertigspritze**
 - Die Fertigspritze enthält 1 ml Wasser für Injektionszwecke.

Wie Cablivi aussieht und Inhalt der Packung

Cablivi ist erhältlich als:

- weißes Pulver zur Herstellung einer Injektionslösung in einer Durchstechflasche aus Glas sowie
- Wasser für Injektionszwecke in einer Fertigspritze zum Auflösen des Pulvers.

Nach Auflösen des Pulvers in dem Lösungsmittel ist die Lösung klar, farblos oder leicht gelblich.

Cablivi ist erhältlich in

- Einzelpackungen, die jeweils 1 Durchstechflasche mit Caplacizumab-Pulver, 1 Fertigspritze mit Lösungsmittel, 1 Durchstechflaschen-Adapter, 1 Nadel und 2 Alkoholtupfer enthalten
- Bündelpackungen mit 7 Einzelpackungen
- Mehrdosenpackungen, die jeweils 7 Durchstechflaschen mit Caplacizumab-Pulver, 7 Fertigspritzen mit Lösungsmittel, 7 Durchstechflaschen-Adapter, 7 Nadeln und 14 Alkoholtupfer enthalten.

Es werden möglicherweise nicht alle Packungsgrößen in den Verkehr gebracht.

Pharmazeutischer Unternehmer und Hersteller

Ablynx NV
Technologiepark 21
9052 Zwijnaarde
Belgien

Falls Sie weitere Informationen über das Arzneimittel wünschen, setzen Sie sich bitte mit dem örtlichen Vertreter des pharmazeutischen Unternehmers in Verbindung.

België/Belgique/Belgien

Sanofi Belgium
Tél/Tel: +32 (0)2 710 54 00

Lietuva

Swixx Biopharma UAB
Tel: +370 5 236 91 40

България

Swixx Biopharma EOOD
Тел.: +359 (0)2 4942 480

Luxembourg/Luxemburg

Sanofi Belgium
Tél/Tel: +32 (0)2 710 54 00 (Belgique/Belgien)

Česká republika

sanofi-aventis, s.r.o.
Tel: +420 233 086 111

Magyarország

SANOFI-AVENTIS Zrt.
Tel.: +36 1 505 0050

Danmark

Sanofi Denmark A/S
Tlf: +45 45 16 70 00

Malta

Sanofi S.r.l.
Tel: +39 02 39394275

Deutschland

Sanofi-Aventis Deutschland GmbH

Nederland

Genzyme Europe B.V.

Tel.: 0800 04 36 996
Tel. aus dem Ausland: +49 69 305 70 13

Eesti
Swixx Biopharma OÜ
Tel: +372 640 10 30

Ελλάδα
sanofi-aventis Μονοπρόσωπη ΑΕΒΕ
Τηλ: +30 210 900 16 00

España
sanofi-aventis, S.A.
Tel: +34 93 485 94 00

France
sanofi-aventis France
Tél: 0 800 222 555
Appel depuis l'étranger : +33 1 57 63 23 23

Hrvatska
Swixx Biopharma d.o.o.
Tel: +385 1 2078 500

Ireland
sanofi-aventis Ireland Ltd. T/A SANOFI
Tel: +353 (0) 1 403 56 00

Ísland
Vistor hf.
Sími: +354 535 7000

Italia
Sanofi S.r.l.
Tel: +800 536389

Κύπρος
C.A. Papaellinas Ltd.
Τηλ: +357 22 741741

Latvija
Swixx Biopharma SIA
Tel: +371 6 616 47 50

Tel: +31 20 245 4000

Norge
sanofi-aventis Norge AS
Tlf: +47 67 10 71 00

Österreich
sanofi-aventis GmbH
Tel: +43 1 80 185 – 0

Polska
sanofi-aventis Sp. z o.o.
Tel.: +48 22 280 00 00

Portugal
Sanofi - Produtos Farmacêuticos, Lda.
Tel: +351 21 35 89 400

România
Sanofi Romania SRL
Tel: +40 (0) 21 317 31 36

Slovenija
Swixx Biopharma d.o.o.
Tel: +386 1 235 51 00

Slovenská republika
Swixx Biopharma s.r.o.
Tel: +421 2 208 33 600

Suomi/Finland
Sanofi Oy
Puh/Tel: +358 (0) 201 200 300

Sverige
Sanofi AB
Tel: +46 (0)8 634 50 00

United Kingdom (Northern Ireland)
sanofi-aventis Ireland Ltd. T/A SANOFI
Tel: +44 (0) 800 035 2525

Diese Packungsbeilage wurde zuletzt überarbeitet im

Ausführliche Informationen zu diesem Arzneimittel sind auf der Website der Europäischen Arzneimittel-Agentur <http://www.ema.europa.eu> verfügbar.

Die folgenden Informationen sind für medizinisches Fachpersonal bestimmt:

Die intravenöse Bolusinjektion von Cablivi zu Beginn der Behandlung muss von medizinischem Fachpersonal verabreicht werden. Die Vorbereitung einer Cablivi-Dosis zur intravenösen Injektion