

## Gebrauchsinformation: Information für Anwender

**Metobject PEN 7,5 mg Injektionslösung in einem Fertigpen**  
**Metobject PEN 10 mg Injektionslösung in einem Fertigpen**  
**Metobject PEN 12,5 mg Injektionslösung in einem Fertigpen**  
**Metobject PEN 15 mg Injektionslösung in einem Fertigpen**  
**Metobject PEN 17,5 mg Injektionslösung in einem Fertigpen**  
**Metobject PEN 20 mg Injektionslösung in einem Fertigpen**  
**Metobject PEN 22,5 mg Injektionslösung in einem Fertigpen**  
**Metobject PEN 25 mg Injektionslösung in einem Fertigpen**  
**Metobject PEN 27,5 mg Injektionslösung in einem Fertigpen**  
**Metobject PEN 30 mg Injektionslösung in einem Fertigpen**

Wirkstoff: Methotrexat

**Lesen Sie die gesamte Packungsbeilage sorgfältig durch, bevor Sie mit der Anwendung dieses Arzneimittels beginnen, denn sie enthält wichtige Informationen.**

- Heben Sie die Packungsbeilage auf. Vielleicht möchten Sie diese später nochmals lesen.
- Wenn Sie weitere Fragen haben, wenden Sie sich an Ihren Arzt oder Apotheker.
- Dieses Arzneimittel wurde Ihnen persönlich verschrieben. Geben Sie es nicht an Dritte weiter. Es kann anderen Menschen schaden, auch wenn diese die gleichen Beschwerden haben wie Sie.
- Wenn Sie Nebenwirkungen bemerken, wenden Sie sich an Ihren Arzt oder Apotheker. Dies gilt auch für Nebenwirkungen, die nicht in dieser Packungsbeilage angegeben sind. Siehe Abschnitt 4.

### Was in dieser Packungsbeilage steht

1. Was ist Metobject PEN und wofür wird es angewendet?
2. Was sollten Sie vor der Anwendung von Metobject PEN beachten?
3. Wie ist Metobject PEN anzuwenden?
4. Welche Nebenwirkungen sind möglich?
5. Wie ist Metobject PEN aufzubewahren?
6. Inhalt der Packung und weitere Informationen

#### 1. Was ist Metobject PEN und wofür wird es angewendet?

Metobject PEN ist angezeigt für die Behandlung von

- aktiver rheumatoider Arthritis bei erwachsenen Patienten,
- polyarthritischen Formen von schwerer aktiver juveniler idiopathischer Arthritis (JIA), wenn das Ansprechen auf nichtsteroidale Antirheumatika (NSAR) nicht ausreichend war,
- mittelschwerer bis schwerer Psoriasis vulgaris bei erwachsenen Patienten, sowie schwerer Psoriasis arthropathica bei Erwachsenen,
- leichtem bis mittelschwerem Morbus Crohn bei erwachsenen Patienten, wenn eine entsprechende Behandlung mit anderen Arzneimitteln nicht möglich ist.

**Rheumatoide Arthritis (RA)** ist eine chronische Erkrankung des Bindegewebes, die durch eine Entzündung des Synovialgewebes (Innenhaut der Gelenkkapsel) charakterisiert ist. Dieses Gewebe produziert eine Flüssigkeit, die als Gleitmittel für viele Gelenke wirkt. Die Entzündung des Synovialgewebes führt zur Verdickung dieser Haut und zum Anschwellen des Gelenks.

**Juvenile Arthritis** betrifft Kinder und Jugendliche unter 16 Jahren. Wenn 5 oder mehr Gelenke innerhalb der ersten 6 Monate der Erkrankung betroffen sind, wird sie als polyarthritische Form bezeichnet.

**Psoriasis** (Schuppenflechte) ist eine häufige chronische Erkrankung der Haut, die sich durch rote Flecken äußert, die von dicken, trockenen, silbrigen, fest sitzenden Schuppen bedeckt sind.

**Psoriasis arthropathica** ist eine Form der Gelenkentzündung bei Schuppenflechte an der Haut und den Nägeln, insbesondere an den Finger- und Zehengelenken.

Metoject PEN greift in den Krankheitsprozess ein und verlangsamt das Fortschreiten der Erkrankung.

Morbus Crohn ist eine bestimmte Form der entzündlichen Darmerkrankung, die alle Bereiche des Magen-Darm-Trakts betrifft und zu Symptomen wie Bauchschmerzen, Durchfall, Erbrechen oder Gewichtsverlust führen kann.

## **2. Was sollten Sie vor der Anwendung von Metoject PEN beachten?**

### **Metoject PEN darf nicht angewendet werden,**

- wenn sie allergisch gegen Methotrexat oder einen der in Abschnitt 6. genannten sonstigen Bestandteile dieses Arzneimittels sind.
- wenn Sie an einer Lebererkrankung, einer schweren Nierenerkrankung oder Erkrankungen des Blutes leiden.
- wenn Sie regelmäßig größere Mengen Alkohol trinken.
- wenn Sie an einer schweren Infektion leiden, z. B. an Tuberkulose, HIV oder einem anderen Immunschwächesyndrom.
- wenn Sie Geschwüre im Mund oder Magen-Darm-Bereich haben.
- wenn Sie schwanger sind oder stillen (siehe Abschnitt „Schwangerschaft, Stillzeit und Fortpflanzungsfähigkeit“).
- wenn Sie gleichzeitig eine Impfung mit Lebendimpfstoffen erhalten.

### **Warnhinweise und Vorsichtsmaßnahmen**

Bitte sprechen Sie mit Ihrem Arzt oder Apotheker, bevor Sie Metoject PEN anwenden,

- wenn Sie älter sind oder sich allgemein unwohl und geschwächt fühlen.
- wenn Ihre Leber nicht richtig arbeitet.
- wenn Sie dehydriert sind (zu wenig Körperflüssigkeit haben).

### Spezielle Vorsichtsmaßnahmen für die Behandlung mit Metoject PEN

Methotrexat beeinträchtigt vorübergehend die Produktion von Spermien und Eizellen, was in den meisten Fällen reversibel ist. Methotrexat kann Fehlgeburten und schwere Geburtsfehler auslösen. Sie müssen vermeiden, während der Anwendung von Methotrexat und für mindestens sechs Monate nach Beendigung der Behandlung schwanger zu werden. Siehe auch Abschnitt „Schwangerschaft, Stillzeit und Fortpflanzungsfähigkeit“.

### Empfohlene Begleituntersuchungen und Vorsichtsmaßnahmen

Auch wenn Methotrexat in niedrigen Dosen verwendet wird, können schwerwiegende Nebenwirkungen auftreten. Um diese rechtzeitig zu erkennen, muss Ihr Arzt Kontroll- und Laboruntersuchungen durchführen.

### Vor Beginn der Behandlung

Vor Beginn der Behandlung wird Ihr Blut untersucht um festzustellen, ob Sie genügend Blutzellen haben. Ihr Blut wird auch zur Überprüfung Ihrer Leberfunktion untersucht und um festzustellen, ob Sie Hepatitis haben. Außerdem werden das Serumalbumin (ein Protein im Blut), Ihr Hepatitis-Status (Leberinfektion) sowie Ihre Nierenfunktion überprüft. Der Arzt kann auch entscheiden, weitere Lebertests durchzuführen. Dies könnten Bilder Ihrer Leber sein; bei anderen muss eine kleine Gewebeprobe aus der Leber entnommen werden, um sie genauer zu untersuchen. Ihr Arzt kann auch prüfen, ob Sie Tuberkulose haben und Ihren Brustkorb röntgen oder einen Lungenfunktionstest durchführen.

### Während der Behandlung

Ihr Arzt kann die folgenden Untersuchungen durchführen:

- Untersuchung der Mundhöhle und des Rachens auf Schleimhautveränderungen wie Entzündung oder schlecht heilende Wunden (Ulceration).
- Blutuntersuchungen/Blutbild mit Anzahl der Blutzellen und Messung des Methotrexat-Serumspiegels.
- Blutuntersuchung zur Überwachung der Leberfunktion.
- Bildgebende Untersuchungen zur Überwachung des Leberzustands.
- Entnahme einer kleinen Gewebeprobe der Leber zur näheren Untersuchung.
- Blutuntersuchung zur Überwachung der Nierenfunktion.
- Kontrolle der Atemwege und, falls erforderlich, Lungenfunktionstest.

Es ist sehr wichtig, dass Sie zu diesen geplanten Untersuchungen erscheinen.

Wenn Ergebnisse dieser Untersuchungen auffällig sind, wird Ihr Arzt Ihre Behandlung entsprechend anpassen.

### Ältere Patienten

Ältere Patienten, die mit Methotrexat behandelt werden, sollten engmaschig ärztlich überwacht werden, um mögliche Nebenwirkungen so früh wie möglich zu erkennen.

Aufgrund der altersbedingten Beeinträchtigung der Leber- und Nierenfunktion sowie der geringen Körperreserven des Vitamins Folsäure im Alter ist eine relativ niedrige Dosierung von Methotrexat erforderlich.

### Sonstige Vorsichtsmaßnahmen

Akute Lungenblutungen wurden bei Patienten mit zugrunde liegender rheumatologischer Erkrankung bei der Anwendung von Methotrexat berichtet. Sollten Sie Symptome, wie blutigen Auswurf oder Husten beobachten, dann kontaktieren Sie sofort Ihren Arzt.

Methotrexat kann Ihr Immunsystem und Impfergebnisse beeinflussen. Es kann sich ebenfalls auf immunologische Testergebnisse auswirken. Inaktive, chronische Infektionen (z. B. Herpes Zoster [Gürtelrose], Tuberkulose, Hepatitis B oder C) können wieder aufflammen. **Während der Behandlung mit Metoject PEN dürfen Sie nicht mit Lebendimpfstoffen geimpft werden.**

Entzündliche Reaktionen der Haut (Dermatitis) oder Sonnenbrand, die durch Bestrahlung verursacht wurden, können unter der Behandlung mit Methotrexat wieder auftreten (Recall-Reaktion). Durch Schuppenflechte bedingte Hautveränderungen (psoriatische Läsionen) können sich bei Bestrahlung mit UV-Licht und gleichzeitiger Gabe von Methotrexat verschlimmern.

Es können Vergrößerungen der Lymphknoten (Lymphome) auftreten. In diesem Fall muss die Behandlung abgebrochen werden.

Durchfall kann eine Nebenwirkung von Metoject PEN sein. In diesem Fall muss die Behandlung unterbrochen werden. Bitte sprechen Sie mit Ihrem Arzt, wenn Sie an Durchfall leiden.

Bei Krebspatienten, die Methotrexat erhielten, wurde über bestimmte Gehirnerkrankungen (Enzephalopathie/Leukenzephalopathie) berichtet. Diese Nebenwirkungen können nicht ausgeschlossen werden, wenn Methotrexat zur Behandlung anderer Erkrankungen angewendet wird.

Wenn Sie, Ihr Partner oder Ihre Pflegeperson ein neues Auftreten oder eine Verschlechterung von neurologischen Symptomen bemerken, einschließlich allgemeiner Muskelschwäche, Sehstörungen, Veränderungen von Denken, Gedächtnis und Orientierung, die zu Verwirrtheit und Persönlichkeitsveränderungen führen, setzen Sie sich unverzüglich mit Ihrem Arzt in Verbindung, da dies Symptome einer sehr seltenen, schweren Hirninfektion sein können, die als progressive multifokale Leukoenzephalopathie (PML) bezeichnet wird.

## Anwendung von Metoject PEN zusammen mit anderen Arzneimitteln

Informieren Sie Ihren Arzt oder Apotheker, wenn Sie andere Arzneimittel einnehmen/anwenden, kürzlich andere Arzneimittel eingenommen/angewendet haben oder beabsichtigen andere Arzneimittel einzunehmen/anzuwenden. Dies betrifft auch Arzneimittel, die Sie **in Zukunft** einnehmen/anwenden werden.

Die Wirksamkeit der Behandlung kann beeinflusst werden, wenn Metoject PEN gleichzeitig mit bestimmten anderen Arzneimitteln angewendet wird:

- **Antibiotika**, wie Tetracycline, Chloramphenicol, nicht resorbierbare Breitbandantibiotika, Penicilline, Glykopeptide, Sulfonamide, Ciprofloxacin und Cefalotin (Arzneimittel, um bestimmten Infektionen vorzubeugen oder sie zu bekämpfen).
- **Nichtsteroidale entzündungshemmende** Arzneimittel oder **Salicylate** (Arzneimittel gegen Schmerzen und/oder Entzündungen wie Acetylsalicylsäure, Diclofenac und Ibuprofen oder Pyrazol).
- **Probenecid** (Arzneimittel gegen Gicht).
- Schwache organische Säuren wie Schleifendiuretika („entwässernde Tabletten“).
- Arzneimittel, die Nebenwirkungen auf das **Knochenmark** haben können, z. B. Trimethoprim-Sulfamethoxazol (ein Antibiotikum) und Pyrimethamin.
- Andere **Arzneimittel zur Behandlung der rheumatoiden Arthritis** wie Leflunomid, Sulfasalzin und Azathioprin.
- Mercaptopurin (ein Arzneimittel gegen **Krebs**).
- Retinoide (Arzneimittel gegen **Schuppenflechte [Psoriasis]** und andere Hauterkrankungen).
- Theophyllin (ein Arzneimittel gegen **Bronchialasthma** und andere Lungenerkrankungen).
- Einige Arzneimittel gegen **Magenbeschwerden** wie Omeprazol und Pantoprazol.
- Hypoglykämika (Arzneimittel zur **Senkung des Blutzuckerspiegels**).

Vitaminpräparate, die **Folsäure** enthalten, können die Wirkung Ihrer Behandlung beeinträchtigen und sollten nur dann eingenommen werden, wenn Ihr Arzt dies angeordnet hat.

**Sie dürfen nicht mit Lebendimpfstoffen geimpft werden.**

## Anwendung von Metoject PEN zusammen mit Nahrungsmitteln, Getränken und Alkohol

Während der Behandlung mit Metoject PEN dürfen Sie keinen Alkohol trinken und müssen den übermäßigen Konsum von Kaffee, koffeinhaltigen Softdrinks und schwarzem Tee vermeiden.

## Schwangerschaft, Stillzeit und Fortpflanzungsfähigkeit

### Schwangerschaft

Wenden Sie Metoject PEN während der Schwangerschaft oder wenn Sie versuchen, schwanger zu werden, nicht an. Methotrexat kann zu Geburtsfehlern führen, das ungeborene Kind schädigen oder Fehlgeburten auslösen. Es wird mit Fehlbildungen des Schädels, des Gesichts, des Herzens und der Blutgefäße, des Gehirns und der Gliedmaßen in Verbindung gebracht. Daher ist es sehr wichtig, dass Methotrexat Schwangeren oder Patientinnen, die beabsichtigen, schwanger zu werden, nicht verabreicht wird. Bei Frauen im gebärfähigen Alter muss die Möglichkeit einer Schwangerschaft vor dem Beginn der Therapie durch geeignete Maßnahmen, wie z. B. einem Schwangerschaftstest, sicher ausgeschlossen werden. Sie müssen vermeiden, während der Behandlung mit Methotrexat und für mindestens 6 Monate nach Beendigung der Behandlung schwanger zu werden, indem Sie in diesem Zeitraum eine zuverlässige Verhütungsmethode anwenden (siehe auch Abschnitt „Warnhinweise und Vorsichtsmaßnahmen“).

Falls Sie während der Behandlung doch schwanger werden oder vermuten, dass Sie schwanger sein könnten, wenden Sie sich so schnell wie möglich an Ihren Arzt. Sie sollten im Hinblick auf das Risiko schädlicher Wirkungen auf das Kind während der Behandlung beraten werden.

Falls Sie schwanger werden möchten, sollten Sie Ihren Arzt konsultieren, der Sie vor dem geplanten Beginn der Behandlung an einen Spezialisten überweisen kann.

## Stillzeit

Unterbrechen Sie das Stillen vor und während der Anwendung von Metoject PEN.

## Männliche Fertilität

Die verfügbaren Daten weisen nicht auf ein erhöhtes Risiko an Fehlbildungen oder Fehlgeburten hin, wenn der Vater wöchentlich mit weniger als 30 mg Methotrexat behandelt wird. Allerdings kann ein Risiko nicht vollständig ausgeschlossen werden. Methotrexat kann genotoxisch sein. Das bedeutet, dass das Arzneimittel genetische Mutationen verursachen kann. Methotrexat kann die Produktion von Spermien beeinträchtigen, mit der Möglichkeit, Geburtsfehler zu verursachen. Daher sollten Sie vermeiden, während der Behandlung mit Methotrexat und für mindestens 6 Monate nach Beendigung der Behandlung ein Kind zu zeugen.

## **Verkehrstüchtigkeit und Fähigkeit zum Bedienen von Maschinen**



Achtung: Dieses Arzneimittel kann die Reaktionsfähigkeit und Verkehrstüchtigkeit beeinträchtigen.

Während der Behandlung mit Metoject PEN können Nebenwirkungen auftreten, die das zentrale Nervensystem betreffen, z. B. Müdigkeit und Schwindel. Daher kann in einigen Fällen Ihre Fähigkeit beeinträchtigt sein, ein Fahrzeug zu führen und/oder Maschinen zu bedienen. Wenn Sie sich müde oder benommen fühlen, sollten Sie kein Fahrzeug führen oder Maschinen bedienen.

## **Metoject PEN enthält Natrium**

Dieses Arzneimittel enthält weniger als 1 mmol (23 mg) Natrium pro Dosis, d.h., es ist nahezu „natriumfrei“.

## **3. Wie ist Metoject PEN anzuwenden?**

### **Wichtiger Warnhinweis zur Dosierung von Metoject PEN (Methotrexat):**

Metoject PEN darf zur Behandlung von rheumatoider Arthritis, juveniler idiopathischer Arthritis, Psoriasis, Arthritis psoriatica und Morbus Crohn **nur einmal wöchentlich angewendet werden**. Die Anwendung von zu viel Metoject PEN (Methotrexat) kann tödlich sein. Bitte lesen Sie Abschnitt 3 dieser Packungsbeilage sehr aufmerksam. Wenn Sie Fragen haben, sprechen Sie mit Ihrem Arzt oder Apotheker, bevor Sie dieses Arzneimittel anwenden.

Nehmen Sie dieses Arzneimittel immer genau nach Absprache mit Ihrem Arzt ein. Fragen Sie bei Ihrem Arzt oder Apotheker nach, wenn Sie sich nicht sicher sind.

Ihr Arzt entscheidet über die Dosis, die für Sie individuell festgelegt wird. Im Allgemeinen dauert es 4–8 Wochen, bis eine Wirkung der Behandlung eintritt.

Metoject PEN wird nur einmal wöchentlich von einem Arzt oder unter deren Aufsicht subkutan (unter die Haut) injiziert. Zusammen mit Ihrem Arzt legen Sie jede Woche einen geeigneten Wochentag für die Injektion fest.

## **Anwendung bei Kindern und Jugendlichen**

Der Arzt entscheidet über die angemessene Dosierung bei Kindern und Jugendlichen mit einer polyarthritischen Form der juvenilen idiopathischen Arthritis.

**Metoject PEN wird für die Anwendung bei Kindern unter 3 Jahren nicht empfohlen**, da keine ausreichenden Erfahrungen für diese Altersgruppe vorliegen.

## **Art und Dauer der Anwendung**

Metoject PEN wird **einmal wöchentlich** injiziert!

Die Dauer der Behandlung legt Ihr behandelnder Arzt fest. Die Behandlung von rheumatoider Arthritis, juveniler idiopathischer Arthritis, Psoriasis vulgaris, psoriatischer Arthritis und Morbus Crohn mit Metoject PEN ist eine Langzeitbehandlung.

Zu Beginn Ihrer Behandlung kann Metoject PEN von medizinischem Personal injiziert werden. Mit Einverständnis des Arztes können Sie auch lernen, sich Metoject PEN selbst zu injizieren. Sie werden in diesem Fall angemessen geschult.

**Unter keinen Umständen dürfen Sie versuchen, sich selbst eine Injektion zu verabreichen, bevor Sie dazu angelernt wurden.**

Eine Anleitung zur Anwendung von Metoject PEN finden Sie am Ende dieser Gebrauchsinformation im Abschnitt „Hinweise zur Anwendung“.

Bitte beachten Sie, dass der gesamte Inhalt angewendet werden muss.

Die Handhabung und Entsorgung des Arzneimittels und des Fertigpens muss in Übereinstimmung mit den nationalen Bestimmungen erfolgen. Medizinisches Fachpersonal, das schwanger ist, darf nicht mit Metoject PEN umgehen und/oder es verabreichen.

Methotrexat darf nicht mit der Hautoberfläche oder den Schleimhäuten in Berührung kommen. Falls dies doch geschehen ist, müssen die betroffenen Bereiche sofort mit reichlich Wasser abgespült werden.

### **Wenn Sie eine größere Menge von Metoject PEN angewendet haben, als Sie sollten**

Wenn Sie eine größere Menge Metoject PEN angewendet haben, als Sie sollten, sprechen Sie unverzüglich mit Ihrem Arzt.

### **Wenn Sie die Anwendung von Metoject PEN vergessen haben**

Wenden Sie nicht die doppelte Menge an, wenn Sie die vorherige Anwendung vergessen haben.

### **Wenn Sie die Anwendung von Metoject PEN abbrechen**

Wenn Sie die Anwendung von Metoject PEN abbrechen, sprechen Sie unverzüglich mit Ihrem Arzt.

Wenn Sie den Eindruck haben, dass die Wirkung von Metoject PEN zu stark oder zu schwach ist, sprechen Sie bitte mit Ihrem Arzt oder Apotheker.

## **4. Welche Nebenwirkungen sind möglich?**

Wie alle Arzneimittel kann auch dieses Arzneimittel Nebenwirkungen haben, die aber nicht bei jedem auftreten müssen.

Das Auftreten und der Schweregrad der Nebenwirkungen hängen von der Dosierung und der Häufigkeit der Anwendung ab. Da auch bei niedriger Dosierung schwere Nebenwirkungen auftreten können, ist es wichtig, dass Sie regelmäßig von Ihrem Arzt untersucht werden. Ihr Arzt wird Untersuchungen durchführen um zu überprüfen, ob sich Veränderungen im Blutbild (z. B. geringe Anzahl weißer Blutzellen, geringe Anzahl an Blutplättchen, Lymphom) sowie Veränderungen der Nieren und der Leber entwickeln.

**Informieren Sie unverzüglich Ihren Arzt**, wenn Sie eines oder mehrere der folgenden Symptome bei sich feststellen, da diese auf eine schwere, möglicherweise lebensbedrohliche Nebenwirkung hinweisen können, die eine sofortige besondere Behandlung erfordert:

- **anhaltender trockener Reizhusten, Kurzatmigkeit und Fieber**; dies können Anzeichen einer Lungenentzündung sein [häufig]

- **Blutiger Auswurf oder Husten**; dies können Anzeichen von Lungenblutungen sein [nicht bekannt]
- **Symptome einer Leberschädigung, wie gelbliche Färbung der Haut und des Weißen im Auge**; Methotrexat kann chronische Leberschädigung (Leberzirrhose), die Bildung von Narbengewebe in der Leber (Leberfibrose) und Leberverfettung verursachen [alle gelegentliche Nebenwirkungen], Leberentzündung (akute Hepatitis) [selten] und Leberversagen [sehr selten]
- **Allergiesymptome wie Hautausschlag mit geröteter juckender Haut, Schwellung der Hände, Füße, Fußknöchel, des Gesichts, der Lippen, des Mundes oder des Rachens (die Schluck- oder Atembeschwerden verursachen können) und Schwächegefühl**; dies können Anzeichen einer schweren allergischen Reaktion oder eines anaphylaktischen Schocks sein [selten]
- **Symptome einer Nierenschädigung wie Schwellung von Händen, Fußknöcheln oder Füßen, oder veränderte Häufigkeit der Blasenentleerung oder verminderte (Oligurie) oder keine (Anurie) Harnausscheidung**; dies können Anzeichen eines Nierenversagens sein [selten]
- **Symptome einer Infektion, z.B. Fieber, Schüttelfrost, Schmerzen, Wundheit im Rachen**; Methotrexat kann Ihre Anfälligkeit für Infektionen erhöhen. Es können schwere Infektionen wie ein bestimmter Typ der Lungenentzündung (Pneumocystis jirovecii Pneumonie) oder Blutvergiftung (Sepsis) auftreten [selten]
- **Symptome wie Schwäche in einer Körperseite (Schlaganfall) oder Schmerzen, Schwellung, Rötung und ungewöhnliches Wärmegefühl in einem der Beine (tiefe Venenthrombose). Dies kann auftreten, wenn ein abgelöstes Blutgerinnsel zum Verschluss eines Blutgefäßes führt (thromboembolisches Ereignis)** [selten]
- **Fieber und schwerwiegende Verschlechterung des Allgemeinzustands oder plötzlich eintretendes Fieber in Verbindung mit Wundheit des Rachens oder Mundes oder Probleme beim Harnlassen**; Methotrexat kann einen starken Rückgang bestimmter weißer Blutzellen (Agranulozytose) und schwere Knochenmarksdepression verursachen [sehr selten]
- **plötzliche Blutungen, z. B. Zahnfleischbluten, Blut im Harn, Bluterbrechen oder blaue Flecken**; dies können Anzeichen einer starken Abnahme der Blutplättchen sein, die durch schwere Verläufe von Knochenmarksuppression verursacht wurde [sehr selten]
- **Symptome wie starke Kopfschmerzen, oft in Kombination mit Fieber, Nackensteife, Übelkeit, Erbrechen, Orientierungslosigkeit und Lichtempfindlichkeit** können auf eine Hirnhautentzündung (akute aseptische Meningitis) hindeuten [sehr selten]
- Bei Krebspatienten, die Methotrexat erhielten, wurde über bestimmte Gehirnerkrankungen (Enzephalopathie/Leukenzephalopathie) berichtet. Diese Nebenwirkungen können nicht ausgeschlossen werden, wenn Methotrexat zur Behandlung anderer Erkrankungen angewendet wird. Anzeichen dieser Art von Gehirnerkrankungen sind u. a. **veränderter Geisteszustand, Bewegungsstörungen (Ataxie) sowie Seh- oder Gedächtnisstörungen** [nicht bekannt]
- **schwerer Hautausschlag oder Blasenbildung der Haut (auch des Mundes, der Augen und Genitalien)**; dies können Anzeichen der als Stevens-Johnson-Syndrom bezeichneten Erkrankung oder des so genannten Syndroms der verbrühten Haut (toxische epidermale Nekrolyse/Lyell-Syndrom) sein [sehr selten]

Im Folgenden sind die übrigen Nebenwirkungen aufgeführt, die möglicherweise auftreten können:

**Sehr häufig:** kann mehr als 1 von 10 Behandelten betreffen

- Entzündung der Mundschleimhaut, Verdauungsbeschwerden, Übelkeit, Appetitlosigkeit, Bauchschmerzen.
- Auffällige Leberfunktionswerte (ASAT, ALAT, Bilirubin, alkalische Phosphatase).

**Häufig:** kann bis zu 1 von 10 Behandelten betreffen

- Geschwüre der Mundschleimhaut, Durchfall.
- Hautausschlag, Hautrötung, Juckreiz.
- Kopfschmerzen, Müdigkeit, Benommenheit.
- Verminderte Bildung von Blutzellen mit Abnahme der weißen und/oder roten Blutzellen und/oder der Blutplättchen.

**Gelegentlich:** kann bis zu 1 von 100 Behandelten betreffen

- Entzündung im Rachenbereich.

- Darmentzündung, Erbrechen, Entzündung der Bauchspeicheldrüse, schwarzer Stuhl oder Teerstuhl, Magen-Darm-Geschwüre und Blutungen.
- Erhöhte Empfindlichkeit gegenüber Licht, Haarausfall, Zunahme von Rheumaknoten, Hautgeschwüre, Gürtelrose, Entzündung der Blutgefäße, herpesähnlicher Hautausschlag, juckender Hautausschlag (Nesselsucht).
- Beginn eines Diabetes mellitus.
- Schwindel, Verwirrtheit, Depressionen.
- Abnahme des Serumalbumins.
- Abnahme aller Blutzellen und der Blutplättchen.
- Entzündungen und Geschwüre im Bereich der Harnblase oder Scheide, eingeschränkte Nierenfunktion, Blasenentleerungsstörungen.
- Gelenkschmerzen, Muskelschmerzen, Verminderung der Knochenmasse.

**Selten:** kann bis zu 1 von 1.000 Behandelten betreffen

- Zahnfleischartzündung.
- Verstärkte Pigmentierung der Haut, Akne, blaue Flecken auf der Haut aufgrund einer Gefäßblutung (Ekchymose, Petechien), allergisch bedingte Gefäßentzündung.
- Verringerung der Zahl der Antikörper im Blut.
- Infektion (einschließlich Reaktivierung inaktiver chronischer Infektionen), rote Augen (Bindehautentzündung).
- Stimmungsschwankungen.
- Sehstörungen.
- Entzündung des Herzbeutels, Flüssigkeitsansammlung zwischen den Herzbeutelblättern, Behinderung der Blutfüllung des Herzens aufgrund einer Flüssigkeitsansammlung zwischen den Herzbeutelblättern.
- Niedriger Blutdruck.
- Bildung von Narbengewebe in der Lunge (Lungenfibrose), Kurzatmigkeit und Bronchialasthma, Flüssigkeitsansammlung zwischen den Lungenblättern.
- Ermüdungsbruch.
- Störungen des Elektrolythaushalts.
- Fieber, eingeschränkte Wundheilung.

**Sehr selten:** kann bis zu 1 von 10.000 Behandelten betreffen

- Akute toxische Erweiterung des Darms (toxisches Megakolon).
- Verstärkte Pigmentierung der Nägel, Entzündung der Nagelhäute (akute Paronychie), tiefe Infektion von Haarfollikeln (Furunkulose), sichtbare Vergrößerung kleiner Blutgefäße.
- Schmerzen, Muskelschwäche oder Gefühl von Taubheit oder Kribbeln / weniger Gefühl bei Berührung als gewöhnlich, Geschmacksveränderungen (metallischer Geschmack im Mund), Krampfanfälle, Lähmung, nichtentzündliche Erkrankung der Hirnhäute (Meningismus).
- Sehstörungen, nichtentzündliche Augenerkrankung (Retinopathie).
- Verlust des sexuellen Interesses, Impotenz, Vergrößerung der Brust beim Mann, Störungen der Entwicklung von Spermien (Oligospermie), Menstruationsstörungen, vaginaler Ausfluss.
- Vergrößerung der Lymphknoten (Lymphome).
- Lymphoproliferative Erkrankungen (übermäßiges Wachstum der weißen Blutkörperchen).

**Nicht bekannt:** Häufigkeit auf Grundlage der verfügbaren Daten nicht abschätzbar

- Erhöhte Anzahl bestimmter weißer Blutzellen.
- Nasenbluten.
- Eiweiß (Protein) im Urin.
- Schwächegefühl.
- Knochenschädigung im Kiefer (sekundär zum übermäßigen Wachstum der weißen Blutkörperchen).
- Gewebeschäden an der Injektionsstelle.
- Rötung und schuppige Haut.
- Schwellung.



Die subkutane Anwendung von Methotrexat ist lokal gut verträglich. Es wurden nur leichte örtliche Hautreaktionen (wie Brennen, Erythem, Schwellung, Verfärbung, starker Juckreiz, Schmerzen) beobachtet, die im Laufe der Behandlung abnahmen.

### **Meldung von Nebenwirkungen**

Wenn Sie Nebenwirkungen bemerken, wenden Sie sich an Ihren Arzt oder Apotheker. Dies gilt auch für Nebenwirkungen, die nicht in dieser Packungsbeilage angegeben sind. Sie können Nebenwirkungen auch direkt über das nationale Meldesystem (Details siehe unten) anzeigen. Indem Sie Nebenwirkungen melden, können Sie dazu beitragen, dass mehr Informationen über die Sicherheit dieses Arzneimittels zur Verfügung gestellt werden.

Bundesamt für Sicherheit im Gesundheitswesen

Traisengasse 5

1200 WIEN

ÖSTERREICH

Fax: + 43 (0) 50 555 36207

Website: Webseite des BASG-Bundesamt für Sicherheit im Gesundheitswesen <http://www.basg.gv.at/>

### **5. Wie ist Metoject PEN aufzubewahren?**

Bewahren Sie dieses Arzneimittel für Kinder unzugänglich auf.

Nicht über 25 °C lagern.

Die Fertipens im Umkarton aufbewahren, um den Inhalt vor Licht zu schützen.

Sie dürfen dieses Arzneimittel nach dem auf dem Umkarton nach „Verwendbar bis“ und dem Fertipen nach „Verw. bis“ angegebenen Verfalldatum nicht mehr verwenden. Das Verfalldatum bezieht sich auf den letzten Tag des angegebenen Monats.

Entsorgen Sie Arzneimittel nicht im Abwasser oder Haushaltsabfall. Fragen Sie Ihren Apotheker, wie das Arzneimittel zu entsorgen ist, wenn Sie es nicht mehr verwenden. Sie tragen damit zum Schutz der Umwelt bei.

### **6. Inhalt der Packung und weitere Informationen**

#### **Was Metoject PEN enthält**

- Der Wirkstoff ist Methotrexat.
  - 1 Fertipen mit 0,15 ml Lösung enthält 7,5 mg Methotrexat.
  - 1 Fertipen mit 0,2 ml Lösung enthält 10 mg Methotrexat.
  - 1 Fertipen mit 0,25 ml Lösung enthält 12,5 mg Methotrexat.
  - 1 Fertipen mit 0,3 ml Lösung enthält 15 mg Methotrexat.
  - 1 Fertipen mit 0,35 ml Lösung enthält 17,5 mg Methotrexat.
  - 1 Fertipen mit 0,4 ml Lösung enthält 20 mg Methotrexat.
  - 1 Fertipen mit 0,45 ml Lösung enthält 22,5 mg Methotrexat.
  - 1 Fertipen mit 0,5 ml Lösung enthält 25 mg Methotrexat.
  - 1 Fertipen mit 0,55 ml Lösung enthält 27,5 mg Methotrexat.
  - 1 Fertipen mit 0,6 ml Lösung enthält 30 mg Methotrexat.
- Die sonstigen Bestandteile sind Natriumchlorid, Natriumhydroxid und Salzsäure (zur pH-Einstellung) und Wasser für Injektionszwecke.

#### **Wie Metoject PEN aussieht und Inhalt der Packung**

Dieses Arzneimittel wird als Injektionslösung in einem vorgefüllten Injektor (Fertipen) angeboten. Die Lösung ist klar und gelblich-braun.

Folgende Packungsgrößen sind erhältlich:

Metobject PEN ist in Packungen mit jeweils 1, 2, 4, 5, 6, 10, 11, 12, 14, 15 bzw. 24 Fertigpens erhältlich.

Es werden möglicherweise nicht alle Packungsgrößen in den Verkehr gebracht.

Metobject PEN 7,5 mg Injektionslösung in einem Fertigpen Z.Nr.: 135245  
Metobject PEN 10 mg Injektionslösung in einem Fertigpen Z.Nr.: 135247  
Metobject PEN 12,5 mg Injektionslösung in einem Fertigpen Z.Nr.: 135247  
Metobject PEN 15 mg Injektionslösung in einem Fertigpen Z.Nr.: 135248  
Metobject PEN 17,5 mg Injektionslösung in einem Fertigpen Z.Nr.: 135249  
Metobject PEN 20 mg Injektionslösung in einem Fertigpen Z.Nr.: 135250  
Metobject PEN 22,5 mg Injektionslösung in einem Fertigpen Z.Nr.: 135251  
Metobject PEN 25 mg Injektionslösung in einem Fertigpen Z.Nr.: 135252  
Metobject PEN 27,5 mg Injektionslösung in einem Fertigpen Z.Nr.: 135254  
Metobject PEN 30 mg Injektionslösung in einem Fertigpen Z.Nr.: 135255

### **Pharmazeutischer Unternehmer und Hersteller**

medac Gesellschaft für klinische  
Spezialpräparate mbH  
Theaterstr. 6  
22880 Wedel  
Deutschland  
Tel.: +49 (0)4103 8006 0  
Fax: +49 (0)4103 8006 100

**Dieses Arzneimittel ist in den Mitgliedsstaaten des Europäischen Wirtschaftsraumes (EWR) und im Vereinigten Königreich (Nordirland) unter den folgenden Bezeichnungen zugelassen:**

Finnland, Griechenland, Niederlande, Österreich, Slowakei, Slowenien, Spanien, Tschechische Republik, Ungarn, Vereinigtes Königreich (Nordirland):  
Metobject PEN

Island, Schweden:  
Metobjectpen

Deutschland:  
metex PEN

Estland, Lettland, Litauen, Norwegen:  
Metex

Polen, Portugal:  
Metex PEN

Dänemark:  
Metex Pen

Belgien:  
Metobject

**Diese Packungsbeilage wurde zuletzt überarbeitet im 01.2022.**

<----->

## Hinweise zur Anwendung

### Empfehlungen

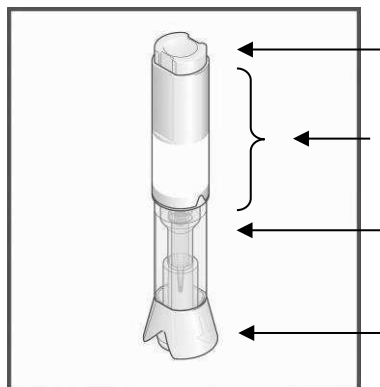
- Lesen Sie die folgenden Anweisungen sorgfältig durch, bevor Sie mit der Injektion beginnen.
- Wenden Sie die Injektionstechnik immer genau so an, wie es Ihnen vom Arzt oder Apotheker gezeigt worden ist.

### Zusatzinformationen

Die Handhabung und Entsorgung des Arzneimittels und des Fertigpens muss in Übereinstimmung mit den nationalen Bestimmungen erfolgen. Medizinisches Fachpersonal, das schwanger ist, darf nicht mit Metoject PEN umgehen und/oder es verabreichen.

Methotrexat darf nicht mit der Hautoberfläche oder den Schleimhäuten in Berührung kommen. Falls dies doch geschehen ist, müssen die betroffenen Bereiche sofort mit reichlich Wasser abgespült werden.

### Aufbau des Metoject PEN Fertigpens:

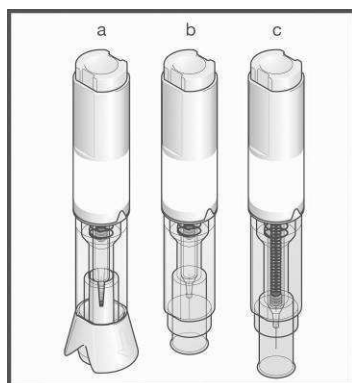


Injektionsknopf

Grifffläche

Sichtfenster

Schutzkappe



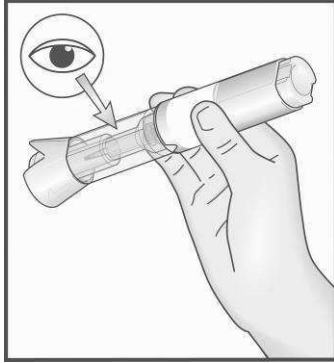
a) Vor der Injektion, mit Schutzkappe

b) Nach Entfernung der Schutzkappe, vor der Injektion

c) Nach der Injektion

## Was Sie vor der Injektion tun müssen

1. Waschen Sie sich gründlich die Hände.
2. Nehmen Sie das System aus der Packung.
3. Kontrollieren Sie den Metoject PEN Fertigen, bevor Sie ihn benutzen:



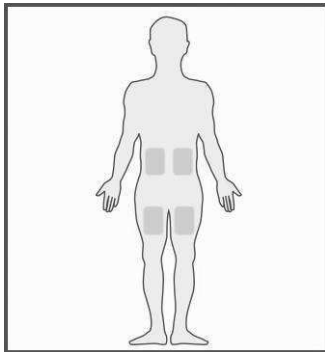
Wenn der Metoject PEN Fertigen beschädigt ist, **verwenden Sie ihn nicht**. Verwenden Sie einen anderen Fertigen und wenden Sie sich an Ihren Arzt oder Apotheker.

Eine kleine erkennbare Luftblase im Sichtfenster hat keinen Einfluss auf die korrekte Injektion Ihrer Dosis und schadet Ihnen nicht.

Wenn Sie nicht selbst in der Lage sind, das System vor der Anwendung zu prüfen, bitten Sie eine andere Person um Hilfe.

4. Stellen Sie den Metoject PEN auf eine saubere glatte Arbeitsfläche (z. B. einen Tisch).

## Welche Stelle für die Injektion gewählt werden muss

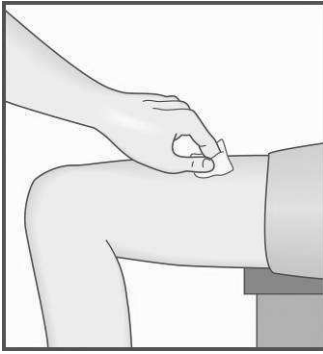


Für die Injektion eignen sich die folgenden Stellen am besten:

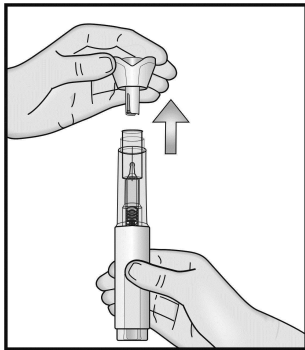
- oberer Bereich des Oberschenkels,
- Bauch mit Ausnahme des Nabelbereichs.

- Falls die Injektion von einer anderen Person gegeben wird, kann sie Ihnen die Injektion auch in die Rückseite eines Arms, direkt unterhalb der Schulter geben.
- Wählen Sie für jede Injektion eine andere Injektionsstelle. So vermeiden Sie das Auftreten von Reaktionen an der Injektionsstelle.
- Wählen Sie für die Injektion niemals Hautstellen, die empfindlich, blutunterlaufen, gerötet, verhärtet oder narbig sind oder Dehnungstreifen aufweisen. Falls Sie an Psoriasis leiden, sollten Sie versuchen, möglichst nicht direkt in Hauterhebungen, verdickte, gerötete oder schuppige Hautpartien oder Verletzungsstellen zu injizieren.

### So bereiten Sie die Injektion vor

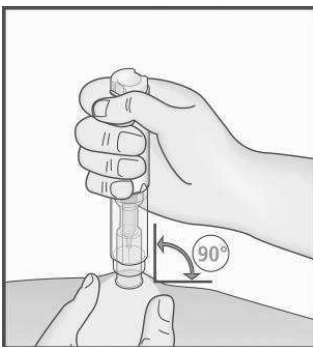


5. Wählen Sie eine Injektionsstelle und reinigen Sie die gewählte Injektionsstelle sowie den umliegenden Bereich.

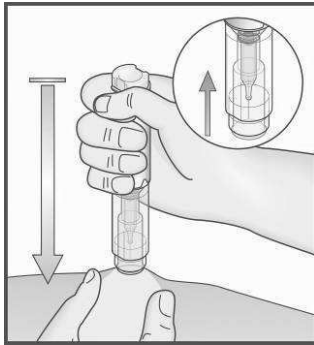


- Die Schutzkappe darf erst unmittelbar vor der Injektion abgezogen werden.
6. Fassen Sie den Pen mit einer Hand im Griffbereich an. Die Kappe muss nach oben zeigen. Ziehen Sie die Kappe mit der anderen Hand vorsichtig ganz ab (nicht biegen oder drehen). Der kleine Nadelschutz sollte automatisch mit der Schutzkappe entfernt werden. Falls nicht, verwenden Sie einen anderen Pen und wenden Sie sich an Ihren Arzt, Apotheker oder das medizinische Fachpersonal.
- Wenn Sie die Schutzkappe nicht abziehen können, bitten Sie eine andere Person um Hilfe.

**Hinweis: Nach dem Abziehen der Schutzkappe muss die Injektion unverzüglich ausgeführt werden.**

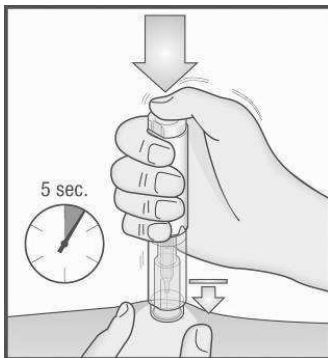


7. Bilden Sie mit der freien Hand durch leichtes Zusammendrücken der gereinigten Haut an der Injektionsstelle eine Hautfalte.
- Die Haut muss zusammengedrückt bleiben, bis der Metoject PEN Fertigpen nach erfolgter Injektion herausgezogen wird.



8. Setzen Sie das durchsichtige Ende des Metoject PEN Fertipens (von dem zuvor die Schutzkappe entfernt wurde) senkrecht auf die Hautfalte.
9. Drücken Sie den Metoject PEN Fertipen, **ohne dabei den Injektionsknopf zu drücken**, fest auf die Hautfalte, so dass sich der Injektionsknopf entriegelt.
- Wenn Sie den Metoject PEN Fertipen nicht bis zum Haltepunkt drücken können, bitten Sie eine andere Person um Hilfe.

### So wird die Injektion ausgeführt:



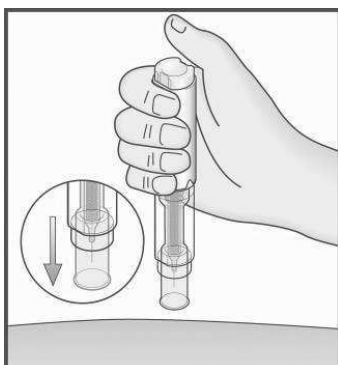
10. Halten Sie den Metoject PEN Fertipen fest gegen die Haut gedrückt und **drücken Sie jetzt** mit dem Daumen **auf den Injektionsknopf**.
11. Die Injektion startet dann mit einem klickenden Geräusch. Halten Sie den Pen weiterhin auf die Hautfalte gedrückt, bis die Flüssigkeit vollständig injiziert wurde. Dies kann bis zu **5 Sekunden** dauern.

### Hinweis:

Nehmen Sie den Metoject PEN nicht vorzeitig von der Haut ab, um eine unvollständige Injektion zu vermeiden.

Wenn keine Injektion ausgelöst wurde, lassen Sie den Injektionsknopf los. Prüfen Sie, ob der Metoject PEN Fertipen fest gegen die Haut gedrückt wird und drücken Sie erneut fest auf den Injektionsknopf.

Falls Ihr Hörvermögen beeinträchtigt ist, zählen Sie bis 5, nachdem Sie den Injektionsknopf gedrückt haben. Heben Sie danach den Metoject PEN Fertipen von der Injektionsstelle ab.



12. Ziehen Sie den Metoject PEN Fertipen senkrecht zur Haut von der Injektionsstelle ab (nach oben ziehen).
13. Die Schutzabschirmung gleitet automatisch über die Nadel und rastet dann ein. Damit ist die Nadel geschützt.
14. Falls eine leichte Blutung an der Injektionsstelle auftritt, benutzen Sie ein Pflaster.

Vergewissern Sie sich, dass am Boden des **Sichtfensters** keine im Pen verbliebene Flüssigkeit zu sehen ist, bevor Sie den Metoject PEN Fertipen entsorgen. Falls sich noch Flüssigkeit im Pen befindet, wurde das Arzneimittel nicht vollständig injiziert. Wenden Sie sich in dem Fall an Ihren Arzt.

### Hinweis

Zur Vermeidung von Verletzungen dürfen Sie **niemals Ihre Finger in die Öffnung der Schutzabschirmung über der Nadel stecken. Den Pen nicht zerbrechen.**

**An wen Sie sich bei Problemen wenden können**

- Wenden Sie sich bei allen Problemen oder Fragen an Ihren Arzt oder Apotheker.
- Falls Sie oder eine andere Person durch die Nadel verletzt wurden, wenden Sie sich unverzüglich an Ihren Arzt und entsorgen Sie den Metoject PEN Fertigpen.