

GEBRAUCHSINFORMATION: INFORMATION FÜR ANWENDER

Nebivolol 1A Pharma 5 mg - Tabletten

Wirkstoff: Nebivolol

Lesen Sie die gesamte Packungsbeilage sorgfältig durch, bevor Sie mit der Einnahme dieses Arzneimittels beginnen, denn sie enthält wichtige Informationen.

- * Heben Sie die Packungsbeilage auf. Vielleicht möchten Sie diese später nochmals lesen.
- * Wenn Sie weitere Fragen haben, wenden Sie sich an Ihren Arzt oder Apotheker.
- * Dieses Arzneimittel wurde Ihnen persönlich verschrieben. Geben Sie es nicht an Dritte weiter. Es kann anderen Menschen schaden, auch wenn diese die gleichen Beschwerden haben wie Sie.
- * Wenn Sie Nebenwirkungen bemerken, wenden Sie sich an Ihren Arzt oder Apotheker. Dies gilt auch für Nebenwirkungen, die nicht in dieser Packungsbeilage angegeben sind. Siehe Abschnitt 4.

Was in dieser Packungsbeilage steht

1. Was ist Nebivolol 1A Pharma und wofür wird es angewendet?
2. Was sollten Sie vor der Einnahme von Nebivolol 1A Pharma beachten?
3. Wie ist Nebivolol 1A Pharma einzunehmen?
4. Welche Nebenwirkungen sind möglich?
5. Wie ist Nebivolol 1A Pharma aufzubewahren?
6. Inhalt der Packung und weitere Informationen

1. Was ist Nebivolol 1A Pharma und wofür wird es angewendet?

Nebivolol 1A Pharma enthält Nebivolol, ein auf das Herz-/Kreislauf-System wirkendes Arzneimittel aus der Gruppe der selektiven Betablocker (d.h. mit selektiver Wirkung auf das Herz-/Kreislauf-System). Es beugt einer erhöhten Pulsfrequenz vor und kontrolliert die Pumpkraft des Herzens. Darüber hinaus bewirkt es eine Weitung der Blutgefäße, was ebenfalls zur Blutdrucksenkung beiträgt.

Das Arzneimittel wird zur Behandlung von Bluthochdruck (Hypertonie) angewendet. Nebivolol 1A Pharma wird außerdem in Kombination mit anderen Arzneimitteln zur Behandlung von leichter bis mittelschwerer chronischer Herzinsuffizienz bei Patienten ab 70 Jahren angewendet.

2. Was sollten Sie vor der Einnahme von Nebivolol 1A Pharma beachten?

Nebivolol 1A Pharma darf nicht eingenommen werden

- wenn Sie allergisch gegen Nebivolol oder einen der in Abschnitt 6. genannten sonstigen Bestandteile dieses Arzneimittels sind
- wenn Sie an mindestens einer der folgenden Erkrankungen leiden:
 - niedriger Blutdruck
 - gravierende Durchblutungsstörungen in den Armen oder Beinen
 - sehr langsamer Herzschlag (weniger als 60 Schläge pro Minute)
 - bestimmte andere ernsthafte Herzrhythmusstörungen (z. B. atrioventrikulärer Block zweiten und dritten Grades, Reizleitungsstörungen)
 - Herzinsuffizienz, die sich vor Kurzem entwickelt oder verschlechtert hat, bzw. wenn Sie nach einem durch akutes Herzversagen bedingten Kreislaufschock eine intravenöse Tropfinfusion zur Unterstützung Ihres Herzens erhalten
 - Asthma oder pfeifendes Atemgeräusch (gegenwärtig oder in der Vergangenheit)
 - unbehandeltes Phäochromozytom, ein oberhalb der Nieren (in den Nebennieren) lokalisierter Tumor

- Leberfunktionsstörung
- eine Stoffwechselerkrankung (metabolische Azidose), zum Beispiel diabetische Ketoazidose

Warnhinweise und Vorsichtsmaßnahmen

Bitte sprechen Sie mit Ihrem Arzt oder Apotheker, bevor Sie Nebivolol 1A Pharma einnehmen, wenn einer der folgenden Zustände bei Ihnen vorliegt bzw. eintritt:

- abnorm langsamer Herzschlag
- eine charakteristische Art von Brustschmerzen durch plötzlich auftretende Herzkrämpfe, d.h. eine so genannte Prinzmetal-Angina
- unbehandelte chronische Herzinsuffizienz
- Herzblock ersten Grades (eine leichte Reizleitungsstörung im Herzen mit Auswirkungen auf den Herzrhythmus)
- Durchblutungsstörungen in den Armen oder Beinen, zum Beispiel Raynaud-Syndrom, krampfartige Schmerzen beim Gehen
- anhaltende Probleme mit der Atmung
- Diabetes: Dieses Arzneimittel beeinflusst den Blutzuckerspiegel nicht, könnte aber die Warnzeichen eines niedrigen Blutzuckerspiegels maskieren (zum Beispiel Herzklopfen, beschleunigter Herzschlag).
- Schilddrüsenüberfunktion: Dieses Arzneimittel könnte die Zeichen eines durch diese Erkrankung verursachten abnorm beschleunigten Herzschlags maskieren.
- Allergie: Dieses Arzneimittel könnte die Reaktion auf Pollen oder andere Stoffe, gegen die eine Allergie besteht, verstärken.
- Psoriasis (eine mit schuppigen rosafarbenen Flecken einhergehende Hauterkrankung) bzw. wenn Sie in der Vergangenheit eine Psoriasis hatten
- eine bevorstehende Operation: Teilen Sie dem Narkosearzt grundsätzlich mit, dass Sie Nebivolol 1A Pharma einnehmen, bevor Sie eine Narkose erhalten.

Wenn Sie gravierende Nierenprobleme haben, nehmen Sie Nebivolol 1A Pharma nicht zur Behandlung von Herzinsuffizienz ein und informieren Sie Ihren Arzt.

Zu Beginn Ihrer Behandlung wegen chronischer Herzinsuffizienz werden Sie regelmäßig von einem erfahrenen Arzt beobachtet (siehe Abschnitt 3.).

Diese Behandlung sollte nicht abrupt beendet werden, es sei denn, der behandelnde Arzt hält eine sofortige Beendigung nach einer sorgfältigen Beurteilung für dringend geboten (siehe Abschnitt 3.).

Kinder und Jugendliche

Aufgrund fehlender Daten zur Anwendung des Arzneimittels bei Kindern und Jugendlichen wird die Anwendung von Nebivolol 1A Pharma in dieser Patientengruppe nicht empfohlen.

Die Anwendung des Arzneimittels Nebivolol 1A Pharma kann bei Dopingkontrollen zu positiven Ergebnissen führen.

Einnahme von Nebivolol 1A Pharma zusammen mit anderen Arzneimitteln

Informieren Sie Ihren Arzt oder Apotheker, wenn Sie andere Arzneimittel einnehmen/anwenden, kürzlich andere Arzneimittel eingenommen/angewendet haben oder beabsichtigen, andere Arzneimittel einzunehmen/anzuwenden. Einige Arzneimittel dürfen nicht gleichzeitig angewendet werden, während bei anderen Arzneimitteln bestimmte Veränderungen (zum Beispiel der Dosis) erforderlich sind.

Informieren Sie grundsätzlich Ihren Arzt, wenn Sie zusätzlich zu Nebivolol 1A Pharma eines der folgenden Arzneimittel anwenden bzw. einnehmen:

- Arzneimittel zur Blutdruckkontrolle oder Behandlung von Herzproblemen (zum Beispiel Amiodaron, Amlodipin, Cibenzolin, Clonidin, Digoxin, Diltiazem, Disopyramid, Felodipin, Flecainid, Guanfacin, Hydrochinidin, Lacidipin, Lidocain, Methyldopa, Mexiletin,

Moxonidin, Nicardipin, Nifedipin, Nimodipin, Nitrendipin, Propafenon, Chinidin, Rilmenidin, Verapamil)

- Sympathomimetika (Arzneimittel, die die sympathische Wirkung auf Herz und Kreislauf imitieren)
- Sedativa und Mittel zur Behandlung von Psychosen (psychischen Erkrankungen), zum Beispiel Barbiturate (auch zur Behandlung von Epilepsie), Phenothiazin (auch zur Behandlung von Übelkeit und Erbrechen) sowie Thioridazin
- Antidepressiva, zum Beispiel Amitriptylin, Paroxetin, Fluoxetin
- Arzneimittel, die zur Narkose während einer Operation verwendet werden
- Arzneimittel zur Behandlung von Asthma, Nasenverstopfung oder bestimmten Augenerkrankungen wie zum Beispiel Glaukom (erhöhter Augeninnendruck) oder zur Dilatation (Weitung) der Pupillen
- Amifostin zur Behandlung von Krebs
- Baclofen zur Behandlung von Epilepsie

Alle diese Arzneimittel sowie Nebivolol 1A Pharma können den Blutdruck und/oder die Herzfunktion beeinflussen.

- Arzneimittel zur Behandlung einer Magensäureüberproduktion oder von Magengeschwüren (Antazida), zum Beispiel Cimetidin: Nehmen Sie Nebivolol 1A Pharma zusammen mit einer Mahlzeit und das Antazidum zwischen den Mahlzeiten ein.

Einnahme von Nebivolol 1A Pharma zusammen mit Nahrungsmitteln und Getränken

Nebivolol 1A Pharma kann zu einer Mahlzeit oder auf leeren Magen, sollte aber mit etwas Wasser eingenommen werden.

Schwangerschaft und Stillzeit

Nebivolol 1A Pharma darf während der Schwangerschaft nur eingenommen werden, wenn dies eindeutig erforderlich ist.

Eine Einnahme während der Stillzeit wird nicht empfohlen.

Wenn Sie schwanger sind oder stillen, oder wenn Sie vermuten, schwanger zu sein oder beabsichtigen, schwanger zu werden, fragen Sie vor der Einnahme dieses Arzneimittels Ihren Arzt oder Apotheker um Rat.

Verkehrstüchtigkeit und Fähigkeit zum Bedienen von Maschinen



Achtung: Dieses Arzneimittel kann die Reaktionsfähigkeit und Verkehrstüchtigkeit beeinträchtigen.

Dieses Arzneimittel kann Schwindel oder Müdigkeit verursachen. Ist dies bei Ihnen der Fall, **verzichten** Sie auf das Steuern eines Fahrzeugs und Bedienen von Maschinen.

Nebivolol 1A Pharma enthält Lactose und Natrium.

Dieses Arzneimittel enthält Lactose. Bitte nehmen Sie Nebivolol 1A Pharma erst nach Rücksprache mit Ihrem Arzt ein, wenn Ihnen bekannt ist, dass Sie unter einer Zuckerunverträglichkeit leiden.

Dieses Arzneimittel enthält weniger als 1 mmol Natrium (23 mg) pro Tabletten, d.h. es ist nahezu „natriumfrei“.

3. WIE IST NEBIVOLOL 1A PHARMA EINZUNEHMEN?

Nehmen Sie dieses Arzneimittel immer genau nach Absprache mit Ihrem Arzt oder Apotheker ein. Fragen Sie bei Ihrem Arzt oder Apotheker nach, wenn Sie sich nicht sicher sind.

Die Einnahme von Nebivolol 1A Pharma kann vor, während oder nach einer Mahlzeit, aber auch unabhängig von den Mahlzeiten erfolgen. Die Tablette sollte vorzugsweise mit etwas Wasser geschluckt werden.

Behandlung von Bluthochdruck (Hypertonie)

- Die übliche Dosis beträgt 1 Tablette täglich. Die Dosis sollte möglichst immer zur gleichen Tageszeit eingenommen werden.
- Ältere Patienten sowie Patienten mit Nierenerkrankungen beginnen üblicherweise mit einer halben ($\frac{1}{2}$) Tablette pro Tag.
- Die therapeutische Wirkung auf den Blutdruck tritt nach 1 - 2 Behandlungswochen in Erscheinung. Gelegentlich wird die optimale Wirkung erst nach 4 Wochen erreicht.

Behandlung von chronischer Herzinsuffizienz

- Ihre Behandlung wird von einem erfahrenen Arzt eingeleitet und sorgfältig überwacht.
- Der Arzt wird die Behandlung mit einer viertel ($\frac{1}{4}$) Tablette pro Tag beginnen. Nach 1 - 2 Wochen kann die Dosis auf eine halbe ($\frac{1}{2}$) Tablette täglich, später auf 1 und dann auf 2 Tabletten pro Tag erhöht werden, bis die optimale Dosis für Sie erreicht wurde. Der Arzt verordnet Ihnen bei jedem Aufdosierungsschritt die für Sie geeignete Dosis. Halten Sie sich genau an die ärztlichen Anweisungen.
- Die empfohlene Höchstdosis liegt bei 2 Tabletten (10 mg) täglich.
- Zu Beginn der Behandlung sowie bei jedem Aufdosierungsschritt müssen Sie von einem erfahrenen Arzt über einen Zeitraum von 2 Stunden sorgfältig beobachtet werden.
- Falls erforderlich, kann der Arzt Ihre Dosis vermindern.
- Sie dürfen die Behandlung **nicht abrupt beenden**, da sich Ihre Herzinsuffizienz ansonsten verschlechtern könnte.
- Patienten mit schwerwiegenden Nierenproblemen sollten dieses Arzneimittel nicht einnehmen.
- Nehmen Sie Ihr Arzneimittel einmal täglich vorzugsweise etwa zur gleichen Tageszeit ein.

Hinweise zum Teilen der Tabletten

Falls Ihr Arzt Ihnen verordnet hat, $\frac{1}{4}$ oder $\frac{1}{2}$ Tablette (zwei Viertel) einzunehmen, gehen Sie wie folgt vor:

1. Legen Sie die Tablette auf eine ebene, harte Fläche, sodass das Kleeblatt mit den Bruchkerben nach oben liegt und die Bruchkerben mit den Uhrzeigerrichtungen 3 Uhr/6 Uhr/9 Uhr/12 Uhr übereinstimmen (Bild 1).

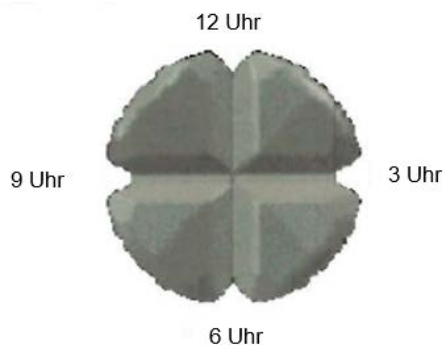


Bild 1 – Richtung der Tabletten

2. Legen Sie Ihren Daumen auf die Tablettenoberfläche, sodass die Richtung des Daumens mit 3 und 9 Uhr übereinstimmt (Bild 2).

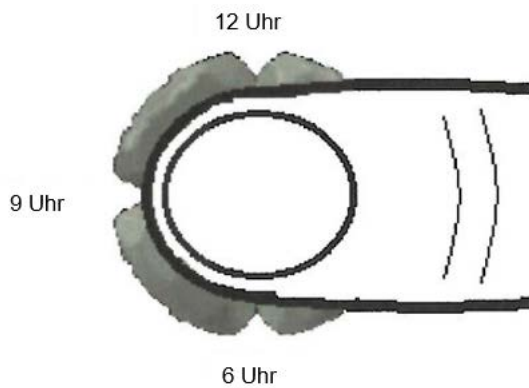


Bild 2 – Lage des Daumens

3. Drücken Sie gleichmäßig auf die gesamte Tablette bis die Tablette zerbrochen ist.

Ihr Arzt kann entscheiden, Nebivolol 1A Pharma Tabletten mit anderen Arzneimitteln zur Behandlung Ihrer Erkrankung zu kombinieren.

Nicht bei Kindern und Jugendlichen anwenden.

Wenn Sie eine größere Menge Nebivolol 1A Pharma eingenommen haben als Sie sollten

Wenn Sie versehentlich eine größere Menge eingenommen haben als Sie sollten, setzen Sie sich **unverzüglich** mit Ihrem Arzt oder Apotheker in Verbindung. Die häufigsten Zeichen und Symptome einer Überdosis Nebivolol bestehen in sehr langsamem Herzschlag (Bradykardie), niedrigem Blutdruck mit möglicher Ohnmacht (Hypotonie), Atemnot wie bei Asthma (Bronchospasmus) und akutem Herzversagen.

Während Sie auf Ihren Arzt warten, können Sie Aktivkohle (erhältlich in der Apotheke) einnehmen.

Wenn Sie die Einnahme von Nebivolol 1A Pharma vergessen haben

Wenn Sie die Einnahme von Nebivolol 1A Pharma vergessen haben und das Versäumnis kurz nach dem vorgesehenen Einnahmezeitpunkt bemerken, nehmen Sie die Tagesdosis wie gewohnt ein. Wenn seit dem vorgesehenen Einnahmezeitpunkt bereits längere Zeit vergangen ist (zum Beispiel mehrere Stunden) und der nächste Einnahmezeitpunkt bevorsteht, lassen Sie die vergessene Dosis aus und nehmen Sie die nächste geplante normale Dosis zum gewohnten Zeitpunkt ein.

Nehmen Sie nicht die doppelte Dosis. Ein wiederholtes Auslassen der Einnahme ist jedoch zu vermeiden.

Wenn Sie die Einnahme von Nebivolol 1A Pharma abbrechen

Unabhängig davon, ob Sie Nebivolol 1A Pharma zur Behandlung von Bluthochdruck oder chronischer Herzinsuffizienz erhalten, sollten Sie die Behandlung nur nach Rücksprache mit Ihrem Arzt beenden.

Die Behandlung mit Nebivolol 1A Pharma sollte nicht abrupt beendet werden, da es zu einer vorübergehenden Verschlechterung Ihrer Herzinsuffizienz kommen könnte. Falls Nebivolol 1A Pharma zur Behandlung einer chronischen Herzinsuffizienz eingenommen wird, und die Behandlung beendet werden muss, sollte die tägliche Dosis schrittweise durch Halbierung in wöchentlichen Abständen vermindert werden.

Wenn Sie weitere Fragen zur Einnahme dieses Arzneimittels haben, wenden Sie sich an Ihren Arzt oder Apotheker.

4. Welche Nebenwirkungen sind möglich?

Wie alle Arzneimittel kann Nebivolol 1A Pharma Nebenwirkungen haben, die aber nicht bei jedem auftreten müssen.

Mögliche Nebenwirkungen von Nebivolol 1A Pharma bei Einnahme zur **Bluthochdruckbehandlung**:

Häufige Nebenwirkungen (kann bis zu 1 von 10 Behandelten betreffen):

- Kopfschmerzen
- Schwindel
- Müdigkeit
- ungewöhnliches Gefühl des Juckens oder Kribbelns
- Durchfall
- Verstopfung
- Übelkeit
- Kurzatmigkeit
- Schwellung von Händen oder Füßen

Gelegentliche Nebenwirkungen (kann bis zu 1 von 100 Behandelten betreffen):

- langsamer Herzschlag oder andere Herzbeschwerden
- niedriger Blutdruck
- krampfartige Beinschmerzen beim Gehen
- Sehstörung
- Impotenz
- Depression
- Verdauungsstörungen (Dyspepsie), Blähungen, Erbrechen
- Hautausschlag, Hautjucken
- Atemnot wie bei Asthma als Folge einer plötzlichen Verkrampfung der Atemmuskulatur (Bronchospasmus)
- Alpträume

Sehr seltene Nebenwirkungen (kann bis zu 1 von 10.000 Behandelten betreffen):

- Ohnmacht
- Schwellung von Lippen, Augen oder Zunge, möglicherweise in Verbindung mit plötzlicher Atemnot
- Verschlimmerung einer Psoriasis (eine mit schuppenden rosafarbenen Flecken einhergehende Hauterkrankung)

Nicht bekannt (Häufigkeit auf Grundlage der verfügbaren Daten nicht abschätzbar):

- Überempfindlichkeit
- angioneurotisches Ödem (Schwellung von Gesicht, Lippen, Mund, Zunge und Hals)
- Urtikaria (juckender Ausschlag)

Die folgenden Nebenwirkungen wurden auch bei ähnlichen Arzneimitteln berichtet:

- Halluzinationen
- Psychosen
- Verwirrung
- kalte Extremitäten, zyanotische Extremitäten (blaue bis violette Verfärbungen der Haut)
- Raynaud-Syndrom (Weißwerden der Finger, Zehen und gelegentlich anderer Bereiche)
- trockene Augen
- Bildung neuer Bindegewebszellen in den Augen (okulomukokutane Toxizität des Practolol-Typus)

In einer klinischen Studie zur **chronischen Herzinsuffizienz** wurden folgende **Nebenwirkungen beobachtet**:

Sehr häufige Nebenwirkungen (kann mehr als 1 von 10 Behandelten betreffen):

- langsamer Herzschlag
- Schwindel

Häufige Nebenwirkungen (kann bis zu 1 von 10 Behandelten betreffen):

- Verschlechterung der Herzinsuffizienz
- niedriger Blutdruck (zum Beispiel Ohnmachtsgefühl beim schnellen Aufstehen)
- Arzneimittelunverträglichkeit
- eine leichte Reizleitungsstörung im Herzen mit Auswirkungen auf den Herzrhythmus (AV-Block ersten Grades)
- Schwellung der unteren Extremitäten (zum Beispiel Knöchelschwellung)

Meldung von Nebenwirkungen

Wenn Sie Nebenwirkungen bemerken, wenden Sie sich an Ihren Arzt oder Apotheker. Dies gilt auch für Nebenwirkungen, die nicht in dieser Packungsbeilage angegeben sind. Sie können Nebenwirkungen auch direkt über das nationale Meldesystem anzeigen.

Bundesamt für Sicherheit im Gesundheitswesen
Traisengasse 5
1200 WIEN
ÖSTERREICH
Fax: + 43 (0) 50 555 36207
Website: <http://www.basg.gv.at/>

Indem Sie Nebenwirkungen melden, können Sie dazu beitragen, dass mehr Informationen über die Sicherheit dieses Arzneimittels zur Verfügung gestellt werden.

5. Wie ist Nebivolol 1A Pharma aufzubewahren?

Für dieses Arzneimittel sind keine besonderen Lagerungsbedingungen erforderlich.

Bewahren Sie dieses Arzneimittel für Kinder unzugänglich auf.

Sie dürfen dieses Arzneimittel nach dem auf dem Blister und dem Umkarton angegebenen Verfalldatum nicht mehr verwenden. Das Verfalldatum bezieht sich auf den letzten Tag des angegebenen Monats.

Für dieses Arzneimittel sind keine besonderen Lagerungsbedingungen erforderlich.
Haltbarkeit nach dem ersten Öffnen
Flasche: 6 Monate

Entsorgen Sie Arzneimittel nicht im Abwasser oder Haushaltsabfall. Fragen Sie Ihren Apotheker, wie das Arzneimittel zu entsorgen ist, wenn Sie es nicht mehr verwenden. Sie tragen damit zum Schutz der Umwelt bei.

6. Inhalt der Packung und weitere Informationen

Was Nebivolol 1A Pharma enthält

- Der Wirkstoff ist Nebivolol.
Eine Tablette enthält 5 mg Nebivolol entsprechend 5,45 mg Nebivololhydrochlorid.
- Die sonstigen Bestandteile sind:
Croscarmellose-Natrium, Lactose-Monohydrat, Maisstärke, mikrokristalline Cellulose, Hypromellose (5 cps), hochdisperses Siliciumdioxid, Magnesiumstearat

Wie Nebivolol 1A Pharma aussieht und Inhalt der Packung

Nebivolol 1A Pharma Tabletten sind weiße bzw. annähernd weiße, auf einer Seite kleeblattförmige und auf der anderen Seite gewölbte, beidseitig viereckige Tabletten mit beidseitiger Kreuzbruchkerbe (Durchmesser: 9 mm).

Sie stehen in PVC/Aluminium-Blistersreifen mit 7, 10, 14, 20, 28, 30, 50, 56, 60, 84, 90, 98, 100 und 500 Tabletten zur Verfügung.

Es werden möglicherweise nicht alle Packungsgrößen in den Verkehr gebracht.

Pharmazeutischer Unternehmer und Hersteller

Pharmazeutischer Unternehmer:

1A Pharma GmbH, 1020 Wien, Österreich

Hersteller:

Salutas Pharma GmbH, 39179 Barleben und 70839 Gerlingen, Deutschland

LEK S.A., 95-010 Strykow und 02-672 Warschau, Polen

LEK Pharmaceuticals d.d., 1526 Laibach, Slowenien

Dieses Arzneimittel ist in den Mitgliedsstaaten des Europäischen Wirtschaftsraumes (EWR) unter den folgenden Bezeichnungen zugelassen:

Estland: Nebivolol 1A Pharma 5 mg
Spanien: Nebivolol Acost 5 mg comprimidos EFG
Ungarn: Nebivolol 1a Pharma 5 mg tableta
Litauen: Nebivolol 1A Pharma 5 mg tabletės
Lettland: Nebivolol 1A Pharma 5 mg

Z.Nr.: 1-27277

Diese Packungsbeilage wurde zuletzt überarbeitet im Mai 2020.