

GEBRAUCHSINFORMATION: INFORMATION FÜR ANWENDER

Sultanol – Dosieraerosol

Wirkstoff: Salbutamol

Lesen Sie die gesamte Packungsbeilage sorgfältig durch, bevor Sie mit der Anwendung dieses Arzneimittels beginnen, denn sie enthält wichtige Informationen.

- Heben Sie die Packungsbeilage auf. Vielleicht möchten Sie diese später nochmals lesen.
- Wenn Sie weitere Fragen haben, wenden Sie sich an Ihren Arzt oder Apotheker.
- Dieses Arzneimittel wurde Ihnen persönlich verschrieben. Geben Sie es nicht an Dritte weiter. Es kann anderen Menschen schaden, auch wenn diese die gleichen Beschwerden haben wie Sie.
- Wenn Sie Nebenwirkungen bemerken, wenden Sie sich an Ihren Arzt, Apotheker oder das medizinische Fachpersonal. Dies gilt auch für Nebenwirkungen, die nicht in dieser Packungsbeilage angegeben sind. Siehe Abschnitt 4.

Was in dieser Packungsbeilage steht

1. Was ist Sultanol - Dosieraerosol und wofür wird es angewendet?
2. Was sollten Sie vor der Anwendung von Sultanol - Dosieraerosol beachten?
3. Wie ist Sultanol - Dosieraerosol anzuwenden?
4. Welche Nebenwirkungen sind möglich?
5. Wie ist Sultanol - Dosieraerosol aufzubewahren?
6. Inhalt der Packung und weitere Informationen

1. Was ist Sultanol - Dosieraerosol und wofür wird es angewendet?

Sultanol – Dosieraerosol enthält den Wirkstoff Salbutamol, der zur Gruppe der schnell wirksamen Bronchodilatoren gehört. Schnell wirksame Bronchodilatoren entspannen die Muskulatur in den Wänden der kleinen Atemwege in der Lunge innerhalb weniger Minuten. Die Wirkung hält ca. vier – sechs Stunden an.

Sultanol - Dosieraerosol hilft,

- die Atemwege Ihrer Lunge zu erweitern und erleichtert Ihnen so das Atmen.
- das mit Asthma verbundene Engegefühl in der Brust, Keuchen und Husten zu lindern.

Sultanol - Dosieraerosol eignet sich zur Behandlung von Atemproblemen bei Menschen mit Asthma und ähnlichen Erkrankungen. Es wirkt gegen und beugt Asthmabeschwerden vor, die durch Belastung oder andere Auslöser verursacht werden. Diese Auslöser schließen Hausstaub, Pollen, Katzen, Hunde und Zigarettenrauch ein.

Bei fortbestehendem Auftreten von Asthmasymptomen (zum Beispiel bei häufig auftretenden Beschwerden, Anfällen oder verminderter körperlicher Fähigkeit) sprechen Sie mit Ihrem Arzt darüber. Es kann sein, dass Ihr Arzt Ihre Therapie verbessert und ein anderes Arzneimittel zur Kontrolle der Asthmasymptome, wie inhalative Kortikoide, verschreibt oder dessen Dosis erhöht.

2. Was sollten Sie vor der Anwendung von Sultanol - Dosieraerosol beachten?

Sultanol - Dosieraerosol darf nicht angewendet werden,

- wenn Sie allergisch gegen Salbutamol oder einen der in Abschnitt 6. genannten sonstigen Bestandteile dieses Arzneimittels sind oder gegen andere Wirkstoffe derselben Substanzklasse (Betamimetika)

- wenn Sie an schweren Herzrhythmusstörungen (Tachyarrhythmien) oder an einer krankhaften Vergrößerung des Herzmuskels (hypertrophe obstruktive Myokardiopathie) leiden
 - zur Hemmung frühzeitiger Wehen oder bei einer drohenden Fehlgeburt.
- ➔ Informieren Sie Ihren Arzt, wenn Sie meinen, dass einer dieser Punkte auf Sie zutrifft.

Warnhinweise und Vorsichtsmaßnahmen

Bitte sprechen Sie mit Ihrem Arzt, bevor Sie Sultanol – Dosieraerosol anwenden. Informieren Sie Ihren Arzt über:

- hohen Blutdruck
- Schilddrüsenüberfunktion
- wenn Sie in Ihrer Vergangenheit an einer Herzerkrankung, unregelmäßigem Herzrhythmus oder schnellen Herzschlag oder an einem Engegefühl in der Herzgegend (Angina pectoris) gelitten haben
- wenn Sie Schmerzen in der Brust haben bzw. die Atembeschwerden andauern
- niedrigen Kaliumspiegel in Ihrem Blut
- Einnahme von Xanthinderivaten (wie Theophyllin) oder Steroide zur Asthmabehandlung
- Einnahme von Wassertabletten (Diuretika), die manchmal zur Behandlung von hohem Blutdruck oder Herzbeschwerden angewendet werden.
- nach einem frischen Herzinfarkt oder wenn Sie an anderen schweren Herz-Kreislaufkrankungen leiden,
- das Vorliegen einer Zuckerkrankheit
- wenn nach der Inhalationsbehandlung eine sofortige Zunahme des pfeifenden Atmens und eine krampfartige Verengung der Atemwege (paradoxe Bronchospasmus) auftritt

Ihr Arzt wird Ihren Kaliumspiegel kontrollieren.

Wenn nach der Inhalation die Linderung für weniger als 4 Stunden anhält, informieren Sie Ihren Arzt. Bitte erhöhen Sie nicht die Dosis bzw. die Dosisfrequenz, da damit auch die Wahrscheinlichkeit von unerwünschten Wirkungen ansteigen kann.

Hohe Dosen von Sultanol können in seltenen Fällen eine Lactatazidose (Anstieg des Milchsäuregehalts im Blut) hervorrufen. Sie müssen während der Anwendung von Sultanol - Dosieraerosol auf bestimmte Beschwerden achten, um das Risiko zu reduzieren. Siehe Abschnitt 4 (Nebenwirkungen) „Worauf Sie achten müssen“.

Sultanol - Dosieraerosol soll nicht in kaltem Zustand (unter 15°C) verwendet werden, da es sonst zu einem Wirkungsverlust kommen kann.

Der Metallbehälter des Dosieraerosols darf nicht mit Gewalt geöffnet werden, da er unter Druck steht. Das Sultanol - Dosieraerosol soll nicht über 50°C erwärmt werden.

Sultanol - Dosieraerosol nicht in die Augen sprühen.

Die Anwendung des Arzneimittels Sultanol - Dosieraerosol kann *bei Dopingkontrollen zu positiven Ergebnissen* führen.

Anwendung von Sultanol - Dosieraerosol zusammen mit anderen Arzneimitteln

Informieren Sie Ihren Arzt oder Apotheker, wenn Sie andere Arzneimittel einnehmen/anwenden, kürzlich andere Arzneimittel eingenommen/angewendet haben oder beabsichtigen andere Arzneimittel einzunehmen/anzuwenden, auch wenn es sich um nicht verschreibungspflichtige Arzneimittel handelt.

Die bronchierweiternde Wirkung von Salbutamol kann verstärkt werden durch: andere Betamimetika (z.B. andere Asthmamedikamente oder bestimmte Kreislaufmittel), Anticholinergika (z.B. Ipratropiumbromid), Xanthin-Derivaten (z.B. Theophyllin) oder Kortikosteroiden (entzündungshemmende Mittel).

Die Wirkung von Salbutamol auf das Herz-Kreislauf-System kann verstärkt werden durch: trizyklische Antidepressiva zur Behandlung von Depressionen.

Die bronchienerweiternde Wirkung von Salbutamol kann aufgehoben werden durch: Beta-Rezeptorblocker (wie Metoprolol) zur Behandlung von hohem Blutdruck oder Herzleiden.

Die gleichzeitige Gabe mit Xanthin-Derivaten (z.B. Theophyllin), Kortikosteroiden (entzündungshemmende Mittel) und Kalium-ausscheidenden Diuretika (Wassertabletten) kann eine bestehende Hypokaliämie (verminderter Kaliumgehalt im Blut) verstärken.

Die gleichzeitige Gabe anderer Betamimetika (z.B. andere Asthmamedikamente oder bestimmte Kreislaufmittel) oder Mutterkornalkaloide (häufig in Migränemitteln) darf nur unter ärztlicher Überwachung erfolgen.

Die gleichzeitige Anwendung anticholinergischer Bronchodilatoren (z.B. Ipratropiumbromid) ist möglich.

Salbutamol ist nicht kontraindiziert bei Patienten unter Monoaminoxidase Hemmern (MAOIs).

Unerwünschte Wechselwirkungen mit Expectorantien (Schleimlöser, Hustenmedikament) oder Dinatriumglycinat (antiallergisches Medikament) sind nicht bekannt.

➔ Ihr Arzt entscheidet, ob Sie Sultanol – Dosieraerosol zusammen mit diesen Arzneimitteln einnehmen können.

Schwangerschaft und Stillzeit und Fortpflanzungsfähigkeit

Wenn Sie schwanger sind oder stillen, oder wenn Sie vermuten, schwanger zu sein oder beabsichtigen schwanger zu werden, fragen Sie vor der Anwendung dieses Arzneimittels Ihren Arzt oder Apotheker um Rat.

Ihr Arzt wird Ihren Nutzen und das Risiko für Ihr Kind beurteilen und über die Anwendung von Sultanol – Dosieraerosol während der Schwangerschaft entscheiden.

Bei frühzeitigen Wehen oder bei einer drohenden Fehlgeburt darf Sultanol nicht angewendet werden.

Es ist nicht bekannt, ob die Bestandteile von Sultanol – Dosieraerosol in die Muttermilch übergehen. Wenn Sie stillen, informieren Sie vor der Anwendung von Sultanol – Dosieraerosol Ihren Arzt. Ihr Arzt wird Ihren Nutzen und das Risiko für Ihr Kind beurteilen und über die Anwendung von Sultanol – Dosieraerosol während der Stillzeit entscheiden.

Es liegen keine Daten über die Wirkung von Salbutamol auf die Zeugungs- und Gebärfähigkeit beim Menschen vor. Es wurden keine unerwünschten Wirkungen auf die Zeugungs- und Gebärfähigkeit bei Tieren gefunden.

Verkehrstüchtigkeit und die Fähigkeit zum Bedienen von Maschinen

Es liegen keine Informationen vor, dass Sultanol - Dosieraerosol das Lenken von Fahrzeugen und die Fähigkeit zum Bedienen von Maschinen beeinträchtigen könnte.

3. Wie ist Sultanol - Dosieraerosol anzuwenden?

Wieviel ist anzuwenden?

Wenden Sie Sultanol - Dosieraerosol immer genau nach Absprache mit Ihrem Arzt oder Apotheker an. Fragen Sie bei Ihrem Arzt oder Apotheker nach, wenn Sie sich nicht sicher sind.

Die empfohlene Dosis beträgt:

Erwachsene und Jugendliche ab 12 Jahren

- Zur Behandlung von Asthma Beschwerden: 1-2 Sprühstöße

- Zur Vorbeugung von Asthma Beschwerden: 2 Sprühstöße 15 Minuten vor der Belastung oder Kontakt mit einem Auslöser.
- Zur Dauertherapie: 1-2 Sprühstöße bis zu 4mal täglich.

Die maximale Dosis sind 8 Sprühstöße innerhalb von 24 Stunden. Wenden Sie nicht mehr als 8 Sprühstöße in 24 Stunden an. Informieren Sie Ihren Arzt, wenn das Arzneimittel nicht mehr so gut wie üblich wirkt. Ihr Asthma könnte sich verschlechtert haben und Sie könnten eine Anpassung der Therapie benötigen.

Einige Patienten haben Schwierigkeiten, genau während des Einatmens einen Sprühstoß freizusetzen. Eine Inhalationshilfe (z.B. Vorschaltkammern) kann Ihnen helfen, dieses Problem zu bewältigen. Ihr Arzt oder Apotheker wird Sie beraten.

Kinder von 4 bis 12 Jahren

- Zur Behandlung von Asthma Beschwerden: 1 Sprühstoß
- Zur Vorbeugung von Asthma Beschwerden: 1 Sprühstoß 15 Minuten vor der Belastung
- Zur Dauertherapie: 1-2 Sprühstöße bis zu 4mal täglich.

Wenn nötig, kann die Dosis von einem auf zwei Sprühstöße entsprechend der Erwachsenenendosis, erhöht werden. Die maximale Dosis sind 8 Sprühstöße innerhalb von 24 Stunden. Wenden Sie nicht mehr als 8 Sprühstöße in 24 Stunden an. Informieren Sie Ihren Arzt, wenn das Arzneimittel nicht mehr so gut wie üblich wirkt. Ihr Asthma könnte sich verschlechtert haben und Sie könnten eine Anpassung der Therapie benötigen.

Säuglinge und Kleinkinder (28 Tage – 23 Monate) und Kinder von 2 bis 4 Jahren

Die Erfahrung bei Kindern unter 4 Jahren ist begrenzt.

Für die Anwendung von Sultanol - Dosieraerosol bei Babys und Kindern kann die Verwendung einer pädiatrischen Inhalationshilfe mit Gesichtsmaske (z.B. Babyhaler) von Vorteil sein. Dosierung wie vom Arzt vorgeschrieben.

Salbutamol wirkt bei den meisten Patienten 4 – 6 Stunden.

Wie ist Sultanol – Dosieraerosol anzuwenden?

Zur Inhalation

Anleitung zum Gebrauch

- ➔ Sultanol – Dosieraerosol setzt einen feinen Nebel frei, den Sie durch Ihren Mund in die Lungen einatmen. Ihr Arzt oder Apotheker sollte Ihnen den Gebrauch des Dosieraerosols zeigen. Wenn Sie nicht sicher sind, fragen Sie Ihren Arzt oder Apotheker.
- ➔ **Folgen Sie sorgfältig der „Schritt-für-Schritt“-Anleitung.**

SCHRITT FÜR SCHRITT ANLEITUNG

Dieser Abschnitt beinhaltet folgende Informationen:

- Vorbereitung des Dosieraerosols
- Gebrauch des Dosieraerosols
- Reinigung des Dosieraerosols

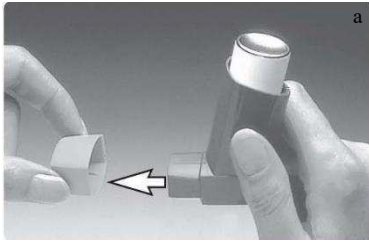
Vorbereitung des Dosieraerosols

- Vor dem ersten Gebrauch müssen Sie das Dosieraerosol auf seine Funktionsfähigkeit prüfen
- Entfernen Sie die Schutzkappe des Mundstücks durch leichtes Drücken an beiden Seiten der Kappe (Abbildung a).
- Um sicherzustellen, dass das Dosieraerosol beim ersten Mal funktioniert, schütteln Sie es gut, halten Sie das Mundstück vom Körper weg und geben Sie 2 Sprühstöße in die Luft durch Drücken des Behältnisses ab.

- Wenn das Dosieraerosol für 5 Tage oder länger nicht benutzt wurde, schütteln sie es gut und geben Sie 2 Sprühstöße in die Luft ab, um sicherzustellen, dass es funktioniert.

Gebrauch des Dosieraerosols

1. Entfernen Sie die Schutzkappe des Mundstücks durch leichtes Drücken an beiden Seiten der Kappe (Abbildung a)



2. Prüfen Sie das Innere und Äußere des Dosieraerosols, einschließlich des Mundstücks, auf lose Teilchen
3. Schütteln Sie das Dosieraerosol gut, um sicherzugehen, dass alle losen Teilchen entfernt wurden, und dass der Inhalt gleichmäßig durchmischt ist (Abbildung b)



4. Halten Sie das Dosieraerosol senkrecht mit Ihren Fingern und den Daumen unterhalb des Mundstücks (Abbildung c)



5. Atmen Sie aus, solange es angenehm ist (Abbildung c). Setzen Sie das Mundstück zwischen Ihren Zähnen an und umschließen Sie es mit Ihren Lippen. Beißen Sie nicht darauf (Abbildung d)



6. Atmen Sie durch den Mund ein. Drücken Sie gleich nach Beginn des Einatmens das Behältnis nach unten, um einen Sprühstoß freizusetzen. Atmen Sie währenddessen weiter gleichmäßig und tief ein.



7. Halten Sie den Atem an und nehmen Sie das Dosieraerosol aus dem Mund. Halten Sie den Atem für einige Sekunden bzw. solange es angenehm ist, an (Abbildung f)



8. Wenn Ihr Arzt zwei Sprühstöße verschrieben hat, warten Sie ungefähr eine halbe Minute, bevor Sie einen zweiten Sprühstoß durch Wiederholung der Schritte 3-7 freisetzen.
 9. Drücken Sie die Schutzkappe des Mundstücks fest an und lassen Sie sie einrasten.

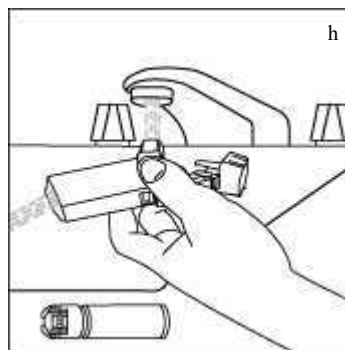
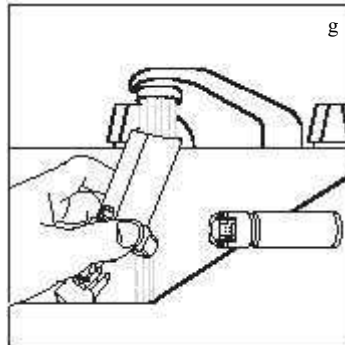
Es wird empfohlen, die ersten Male vor dem Spiegel zu üben. Wenn Sie beobachten, dass Nebel aus der Oberseite des Dosieraerosols oder seitlich aus Ihrem Mund austritt, müssen Sie wieder ab Schritt 2 beginnen. Kleine Kinder benötigen Unterstützung und die Eltern müssen eventuell das Dosieraerosol für sie betätigen. Ermutigen Sie das Kind auszuatmen und betätigen Sie das Dosieraerosol gleich nachdem Ihr Kind beginnt, einzuatmen. Üben Sie diese Technik. Die Verwendung einer pädiatrischen Inhalationshilfe mit Gesichtsmaske (z.B. Babyhaler) kann von Vorteil sein, wenn Sie einem Kind oder Kleinkind Sultanol - Dosieraerosol verabreichen. Sprechen Sie mit Ihrem Arzt, wenn Sie meinen, dass Sie eine solche Inhalationshilfe benötigen.

Ältere Kinder oder Personen mit wenig Kraft in den Händen finden es leichter, das Dosieraerosol mit beiden Händen zu halten. Platzieren Sie beide Zeigefinger auf das Behältnis und beide Daumen unterhalb des Mundstücks.

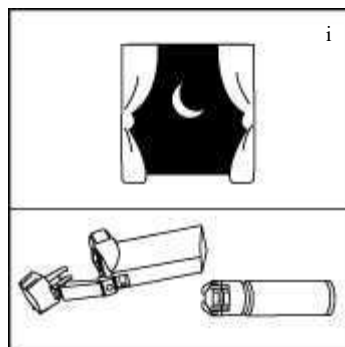
Reinigung des Dosieraerosols

Damit Ihr Dosieraerosol nicht verstopft, reinigen Sie es mindestens einmal in der Woche. Reinigung Ihres Dosieraerosols:

- Entfernen Sie das Metallbehältnis aus dem Plastikgehäuse und nehmen Sie die Schutzkappe des Mundstücks ab.
- Spülen Sie das Plastikgehäuse unter warmem Wasser (Abbildung g) und spülen Sie danach auch das Mundstück (Abbildung h).



- Trocknen Sie das Plastikgehäuse innen und außen gründlich (z.B. über Nacht) (Abbildung i).



- Setzen Sie das Metallbehältnis wieder ein und die Schutzhülle auf.
- Tauchen Sie das Metallbehältnis nicht in Wasser

Nähere Erklärungen zur Handhabung Ihres Arzneimittels erhalten Sie bei Ihrem Arzt.

Wenn Sie eine größere Menge von Sultanol - Dosieraerosol angewendet haben, als Sie sollten

Wenn Sie zu viel Sultanol – Dosieraerosol angewendet haben, fragen Sie einen Arzt oder Apotheker um Rat. Wenn möglich, zeigen Sie die Sultanol – Dosieraerosol Packung her.

Hinweis für das medizinische Fachpersonal

Informationen zur Überdosierung finden Sie am Ende der Gebrauchsinformation.

Wenn Sie die Anwendung von Sultanol - Dosieraerosol vergessen haben

Wenden Sie nicht die doppelte Menge an, wenn Sie die vorherige Einnahme vergessen haben. Wenden Sie Ihre nächste Dosis zur vorgesehenen Zeit an. Wenn Sie Keuchen oder andere Beschwerden eines Asthmaanfalls entwickeln, kann die Anwendung der nächsten Dosis früher erfolgen. Salbutamol wirkt bei den meisten Patienten 4 – 6 Stunden.

Wenn Sie die Anwendung von Sultanol - Dosieraerosol abbrechen

Wenden Sie Sultanol – Dosieraerosol solange an, wie es Ihnen Ihr Arzt empfiehlt. Brechen Sie die Einnahme von Sultanol nicht ab, außer Ihr Arzt hat es so angeordnet.

Wenn Sie weitere Fragen zur Anwendung des Arzneimittels haben, fragen Sie Ihren Arzt, Apotheker oder das medizinische Fachpersonal.

4. Welche Nebenwirkungen sind möglich?

Wenn sich Ihre Atmung oder Ihr Keuchen nach der Anwendung dieses Arzneimittels verschlechtert, stoppen Sie sofort die Anwendung und informieren Sie einen Arzt so schnell wie möglich. Falls verfügbar versuchen Sie ein anderes schnell wirksames Asthmamittel so schnell wie möglich zu verwenden.

Wie alle Arzneimittel kann auch dieses Arzneimittel Nebenwirkungen haben, die aber nicht bei jedem auftreten müssen.

Worauf Sie achten müssen

Überempfindlichkeitsreaktionen (allergische Reaktionen):

Diese treten sehr selten bei Patienten, die Sultanol – Dosieraerosol anwenden, auf. Die Beschwerden sind:

- Hautausschlag oder Hautrötung
- Schwellungen, manchmal im Gesicht oder Mund (Angioödem)
- starkes Keuchen, Husten oder Atemschwierigkeiten
- plötzliches Auftreten von Schwäche oder Schwindel (kann zum Kollaps oder Bewusstlosigkeit führen)

→ Informieren Sie sofort einen Arzt, wenn bei Ihnen eine dieser Beschwerden auftritt. Stoppen Sie die Anwendung von Sultanol – Dosieraerosol

Sehr selten wurde über Lactatazidose (Übersäuerung des Blutes durch Milchzucker) bei Patienten berichtet, die wegen eines akuten Asthma-Anfalles mit gespritztem oder vernebeltem Salbutamol behandelt wurden. Die am häufigsten davon betroffenen Personen sind solche mit schwerer Nierenerkrankung.

Die Beschwerden der Lactatazidose sind:

- Schnelle Atmung, Atemlosigkeit auch bei einer möglichen Verbesserung des Keuchens
- Kältegefühl
- Bauchschmerzen, Übelkeit und Erbrechen

→ Kontaktieren Sie sofort Ihren Arzt, wenn Sie diese Beschwerden bekommen.

Häufige Nebenwirkungen

Diese treten bei weniger als 1 von 10 Behandelten auf

- Zittern
- Kopfschmerzen
- beschleunigter Herzschlag
- Nervosität

Gelegentliche Nebenwirkungen

Diese treten bei weniger als 1 von 100 Behandelten auf

- Schwindelgefühl
- Herzklopfen
- Lokale Reizungen im Mund- und Rachenbereich
- Muskelkrämpfe

Seltene Nebenwirkungen

Diese treten bei weniger als 1 von 1.000 Behandelten auf

- niedriger Kaliumblutspiegel
- erhöhter Blutfluss zu den Extremitäten (Blutgefäßerweiterung, Vasodilatation)

Sehr seltene Nebenwirkungen

Diese treten bei weniger als 1 von 10.000 Behandelten auf

- Überempfindlichkeitsreaktionen (allergische Reaktionen)
- überaktives Verhalten wie Ruhelosigkeit und Erregbarkeit
- Lactatazidose (Übersäuerung des Blutes durch Milchzucker)
- Kardiale Arrhythmien (Herzrhythmusstörungen)
- Paradoxe Bronchienkrampf

Nicht bekannt

Deren Häufigkeit ist auf Grundlage der verfügbaren Daten nicht abschätzbar

- Myokardischämie (Mangeldurchblutung des Herzmuskels)

Obwohl nicht genau bekannt ist, wie häufig diese Nebenwirkung auftritt, können bei einigen Personen gelegentlich Schmerzen in der Brust (aufgrund von Herzerkrankungen wie Angina pectoris) auftreten. Bitte berichten Sie Ihrem Arzt/dem medizinischen Fachpersonal, wenn derartige Symptome während der Anwendung bei Ihnen auftreten. Setzen Sie jedoch das Medikament nicht ab, außer wenn Sie dazu aufgefordert werden.

Meldung von Nebenwirkungen

Wenn Sie Nebenwirkungen bemerken, wenden Sie sich an Ihren Arzt, Apotheker oder das medizinische Fachpersonal. Dies gilt auch für Nebenwirkungen, die nicht in dieser Packungsbeilage angegeben sind.

Sie können Nebenwirkungen auch direkt über das nationale Meldesystem anzeigen.

Bundesamt für Sicherheit im Gesundheitswesen

Traisengasse 5

1200 WIEN

Fax: + 43 (0) 50 555 36207

Website: <http://www.basg.gv.at/>

Indem Sie Nebenwirkungen melden, können Sie dazu beitragen, dass mehr Informationen über die Sicherheit dieses Arzneimittels zur Verfügung gestellt werden.

5. Wie ist Sultanol - Dosieraerosol aufzubewahren?

Nicht über 30 °C lagern und vor Frost schützen.

In der Originalverpackung aufbewahren, um den Inhalt vor direkter Sonnenbestrahlung zu schützen.

Die Schutzkappe des Mundstücks fest andrücken und einrasten lassen.

Wenn das Dosieraerosol vor der Anwendung sehr kalt ist, das Metallbehältnis aus dem Plastikgehäuse entfernen und in der Hand für einige Minuten erwärmen. Niemals etwas anderes zum Erwärmen verwenden.

Das Behältnis steht unter Druck. Keinen Temperaturen über 50°C aussetzen. Das Behältnis darf nicht durchbohrt, gewaltsam geöffnet oder verbrannt werden, auch wenn er leer zu sein scheint. Bewahren Sie dieses Arzneimittel für Kinder unzugänglich auf.

Sie dürfen dieses Arzneimittel nach dem auf dem Etikett („Verw. bis“) und dem Außenkarton („Verw. bis“) angegebenen Verfalldatum nicht mehr anwenden. Das Verfalldatum bezieht sich auf den letzten Tag des angegebenen Monats.

Entsorgen Sie Arzneimittel nicht im Abwasser oder Haushaltsabfall. Fragen Sie Ihren Apotheker, wie das Arzneimittel zu entsorgen ist, wenn Sie es nicht mehr verwenden. Sie tragen damit zum Schutz der Umwelt bei.

6. Inhalt der Packung und weitere Informationen

Was Sultanol - Dosieraerosol enthält

Der Wirkstoff ist: Salbutamol

1 Sprühstoß enthält 0,1 mg Salbutamol (als Salbutamolsulfat).

Der sonstige Bestandteil ist: Tetrafluorethan (Norfluran, ein FCKW - freies Treibgas).

Wie Sultanol - Dosieraerosol aussieht und Inhalt der Packung

Druckgasinhalation, weiße bis gebrochen weiße Suspension

1 Dosieraerosol enthält etwa 20 g Suspension zur Inhalation. Das sind 200 Sprühstöße.

Pharmazeutischer Unternehmer und Hersteller

Zulassungsinhaber

GlaxoSmithKline Pharma GmbH, Wien

Hersteller

Glaxo Wellcome Production, 27000 Evreux, Frankreich oder

Glaxo Wellcome SA, 09400 Aranda de Duero (Burgos), Spanien.

Z.Nr.:1-22500

Diese Packungsbeilage wurde zuletzt überarbeitet im Juni 2021.

Die folgenden Informationen sind für das medizinische Fachpersonal bestimmt:

Überdosierung

Die am häufigsten auftretenden Anzeichen und Symptome einer Überdosierung mit Salbutamol sind vorübergehende, durch Beta-Agonisten pharmakologisch verursachte Ereignisse (siehe Abschnitte 4.4 und 4.8 der Fachinformation).

Aufgrund einer Überdosierung mit Salbutamol kann es zu einer Hypokaliämie kommen. Der Kaliumspiegel ist zu überwachen.

Zusätzlich können Hautrötung, Zunahme des systolischen und Abnahme des diastolischen Blutdrucks, Druckgefühl in der Brust, Erregung und Extrasystolen auftreten.

Vorwiegend bei Kindern und im Rahmen einer Salbutamolüberdosierung bei oraler Verabreichung wurde von Übelkeit, Erbrechen und Hyperglykämie berichtet.

Lactatazidose wurde im Zusammenhang mit hohen therapeutischen Dosen sowie mit Überdosierung von kurzwirksamen Beta-Agonisten berichtet. Daher kann bei Überdosierung die Überwachung der

erhöhten Serumlactatwerte und der daraus folgenden metabolischen Azidose angebracht sein (besonders bei Fortdauer oder Verschlechterung von Tachypnoe, obwohl andere Symptome des Bronchospasmus wie Keuchen abklingen).

Weitere Maßnahmen sollten wie klinisch indiziert oder gegebenenfalls gemäß den Empfehlungen der nationalen Vergiftungsinformationszentralen getroffen werden.