

Gebrauchsinformation: Information für Patientinnen

Alendronsäure-ratiopharm 70 mg Tabletten

Natriumalendronat-Trihydrat

Lesen Sie die gesamte Packungsbeilage sorgfältig durch, bevor Sie mit der Einnahme dieses Arzneimittels beginnen, denn sie enthält wichtige Informationen.

- Heben Sie die Packungsbeilage auf. Vielleicht möchten Sie diese später nochmals lesen.
- Wenn Sie weitere Fragen haben, wenden Sie sich an Ihren Arzt oder Apotheker.
- Dieses Arzneimittel wurde Ihnen persönlich verschrieben. Geben Sie es nicht an Dritte weiter. Es kann anderen Menschen schaden, auch wenn diese die gleichen Beschwerden haben wie Sie.
- Wenn Sie Nebenwirkungen bemerken, wenden sie sich an Ihren Arzt oder Apotheker. Dies gilt auch für Nebenwirkungen, die nicht in dieser Packungsbeilage angegeben sind. Siehe Abschnitt 4.

Was in dieser Packungsbeilage steht

1. Was ist Alendronsäure-ratiopharm und wofür wird es angewendet?
2. Was sollten Sie vor der Einnahme von Alendronsäure-ratiopharm beachten?
3. Wie ist Alendronsäure-ratiopharm einzunehmen?
4. Welche Nebenwirkungen sind möglich?
5. Wie ist Alendronsäure-ratiopharm aufzubewahren?
6. Inhalt der Packung und weitere Informationen

1. Was ist Alendronsäure-ratiopharm und wofür wird es angewendet?

Was ist Alendronsäure-ratiopharm?

Alendronsäure-ratiopharm gehört zu einer Gruppe von Arzneimitteln (so genannte Bisphosphonate), die zur Behandlung von Knochenerkrankungen eingesetzt werden. Das Arzneimittel wirkt direkt auf Ihre Knochen, macht sie stärker und damit weniger bruchanfällig.

Der Knochen ist ein lebendes Gewebe, das heißt, der Körper baut laufend altes Knochengewebe im Skelett ab und ersetzt es durch neues Gewebe. Bei Frauen nach den Wechseljahren kann ein Knochenschwund (postmenopausale Osteoporose) auftreten. Dabei werden die Knochen dünner und brüchiger und können bei einem Fall oder einer Zerrung leichter brechen.

Wofür wird Alendronsäure-ratiopharm angewendet?

Alendronsäure-ratiopharm wird angewendet zur Behandlung des Knochenschwunds (Osteoporose) bei Frauen nach den Wechseljahren, um das Risiko für Wirbel- und Hüftbrüche zu vermindern.

2. Was sollten Sie vor der Einnahme von Alendronsäure-ratiopharm beachten?

Alendronsäure-ratiopharm darf NICHT eingenommen werden,

- wenn Sie allergisch gegen Alendronsäure, oder einen der in Abschnitt 6. genannten sonstigen Bestandteile dieses Arzneimittels sind;
- wenn Sie an einer Erkrankung der Speiseröhre (die Verbindungsröhre zwischen Ihrem Mund und Ihrem Magen, auch Ösophagus genannt) leiden oder bei Ihnen andere Gründe vorliegen, welche die Entleerung aus der Speiseröhre verzögern, wie starke Speiseröhrenverengungen oder fehlende Erschlaffung der Speiseröhrenmuskulatur (Achalasie);
- wenn Sie nicht fähig sind für mindestens 30 Minuten aufrecht zu stehen oder zu sitzen;
- wenn Sie einen verminderten Calciumgehalt im Blut (Hypocalcämie) haben.

Falls Sie denken, dass irgendeiner dieser Punkte bei Ihnen zutrifft, nehmen Sie die Tabletten **nicht** ein. Fragen Sie erst Ihren Arzt und folgen Sie seinem Rat.

Warnhinweise und Vorsichtsmaßnahmen

Bitte sprechen Sie mit Ihrem Arzt oder Apotheker, bevor Sie Alendronsäure-ratiopharm einnehmen,

- falls Sie unter Magen-Darm-Störungen, wie Schluckbeschwerden, Erkrankungen der Speiseröhre, Magenschleimhaut- und Zwölffingerdarmentzündungen oder -geschwüren leiden;
- falls Sie innerhalb des letzten Jahres an einer schweren Erkrankung des Magen-Darm-Traktes litten. Dazu gehören z. B. Magengeschwüre, Magen-Darm-Blutungen oder chirurgische Eingriffe im oberen Verdauungstrakt;
- wenn Ihnen Ihr Arzt mitgeteilt hat, dass Sie einen Barrett-Ösophagus (ein Zustand, der mit Veränderungen der Zellen, die die untere Speiseröhre auskleiden, einhergeht) haben;
- falls bei Ihnen ein unnormaler Knochen- oder Mineralstoffwechsel vorliegt (z. B. Vitamin-D-Mangel, verminderte Calciumaufnahme, Probleme mit Hormonen der Nebenschilddrüse), der zu einer Verminderung des Calciumgehalts im Blut führen kann;
- falls Sie bestimmte Arzneimittel (Glukokortikoide, Kortisonpräparate) einnehmen;
- falls Sie Krebs haben;
- falls Sie eine Chemotherapie oder Strahlenbehandlung erhalten;
- falls Sie keine ausreichende Mundhygiene betreiben;
- falls Sie an Parodontose leiden;
- falls Sie rauchen;
- falls Sie in zahnärztlicher Behandlung sind oder ein zahnmedizinischer Eingriff geplant ist, teilen Sie bitte Ihrem Zahnarzt mit, dass Sie Alendronsäure-ratiopharm einnehmen;
- falls Sie Beschwerden an den Nieren haben.

Es ist wichtig, dies Ihrem Arzt vor der Einnahme von Alendronsäure-ratiopharm mitzuteilen, falls irgendeiner dieser Punkte bei Ihnen zutrifft.

Vorsichtsmaßnahmen:

Während der Behandlung mit Alendronsäure-ratiopharm sollten Sie Ihre Zähne sorgfältig pflegen. Im Verlauf der Behandlung sollten Sie regelmäßige Kontrolluntersuchungen vom Zahnarzt durchführen lassen. Wenden Sie sich an Ihren Arzt, wenn Sie Beschwerden wie Lockerung eines Zahnes, Schmerzen oder Schwellungen bemerken.

Kinder und Jugendliche

Kinder und Jugendliche sollen nicht mit Alendronsäure-ratiopharm behandelt werden.

Einnahme von Alendronsäure-ratiopharm zusammen mit anderen Arzneimitteln

Informieren Sie Ihren Arzt oder Apotheker, wenn Sie andere Arzneimittel einnehmen, kürzlich andere Arzneimittel eingenommen haben oder beabsichtigen andere Arzneimittel einzunehmen.

Alendronsäure-ratiopharm darf **nicht** zusammen mit Calciumpräparaten, magensäurebindenden Arzneimitteln (Antacida) und anderen Arzneimitteln eingenommen werden, da die Aufnahme von Alendronsäure beeinträchtigt wird. Sie dürfen diese Arzneimittel **frühestens 30 Minuten** nach der Einnahme von Alendronsäure-ratiopharm zu sich nehmen.

Besondere Vorsicht ist nötig, wenn Sie Alendronsäure-ratiopharm mit antientzündlichen und schmerzstillenden Arzneimitteln aus der Gruppe der nicht-steroidalen Antirheumatika (NSAR) einnehmen, da Nebenwirkungen im Magen-Darm-Trakt öfter auftreten können.

Einnahme von Alendronsäure-ratiopharm zusammen mit Nahrungsmitteln und Getränken

Alendronsäure-ratiopharm darf **nicht** zusammen mit Nahrungsmitteln oder Getränken (einschließlich Mineralwasser) eingenommen werden. Sie dürfen Nahrungsmittel und Getränke (einschließlich Mineralwasser) **frühestens 30 Minuten** nach der Einnahme von Alendronsäure-ratiopharm zu sich nehmen.

Schwangerschaft und Stillzeit

Sie sollten Alendronsäure-ratiopharm nicht einnehmen, wenn Sie schwanger sind oder stillen.

Verkehrstüchtigkeit und Fähigkeit zum Bedienen von Maschinen

Alendronsäure-ratiopharm kann Nebenwirkungen wie Schwindelgefühl, Drehschwindel oder verschwommenes Sehen auslösen. Als Folge können möglicherweise Ihre Reaktionsfähigkeit verändert und Ihre Fähigkeit zum Fahren und Bedienen von Maschinen eingeschränkt sein.

Alendronsäure-ratiopharm enthält Lactose

Bitte nehmen Sie dieses Arzneimittel daher erst nach Rücksprache mit Ihrem Arzt ein, wenn Ihnen bekannt ist, dass Sie unter einer Unverträglichkeit gegenüber bestimmten Zuckern leiden.

3. Wie ist Alendronsäure-ratiopharm einzunehmen?

Nehmen Sie dieses Arzneimittel immer genau nach Absprache mit Ihrem Arzt oder Apotheker ein. Fragen Sie bei Ihrem Arzt oder Apotheker nach, wenn Sie sich nicht sicher sind.

Was ist die empfohlene Dosis

Nehmen Sie **1 Tablette 1-mal pro Woche immer am gleichen Wochentag** ein. Wählen Sie dazu den Wochentag aus, der am besten in Ihre Planung passt.

Die Dauer der Behandlung bestimmt der Arzt.

Patientinnen mit eingeschränkter Nierenfunktion

Eine Anpassung der Dosis ist bei leichten bis mittelschweren Nierenfunktionsstörungen nicht notwendig. Bei stark beeinträchtigter Nierenfunktion wird Alendronsäure-ratiopharm nicht empfohlen.

Ihr Arzt teilt Ihnen mit, ob Sie zusätzlich Calcium und Vitamin D einnehmen sollten. Dies ist unter Umständen notwendig, wenn die Zufuhr aus Ihrer täglichen Ernährung nicht ausreicht.

Hinweise zur Einnahme von Alendronsäure-ratiopharm

Bitte folgen Sie unbedingt den nachfolgenden Hinweisen, um den Weg der Tablette in den Magen zu erleichtern und um mögliche Reizungen der Speiseröhre zu vermindern. Diese Hinweise dienen auch dazu um eine ausreichende Wirkung von Alendronsäure-ratiopharm sicherzustellen.

- Schlucken Sie die Tablette im Ganzen mit einem vollen **Glas Trinkwasser** (nicht weniger als 200 ml) **nach dem täglichen Aufstehen und bevor Sie irgendetwas essen oder trinken** hinunter;
- Nehmen Sie die Tablette nur mit Trinkwasser und nicht mit Mineralwasser oder irgendwelchen anderen Getränken ein;
- **Sie müssen die Tablette im Ganzen schlucken.** Zerkleinern Sie weder die Tablette noch kauen Sie sie oder lassen sie in Ihrem Mund zergehen, da hierbei ein Risiko für Geschwüre im Mund und Rachen besteht;
- **Legen Sie sich nach Einnahme der Tablette mindestens 30 Minuten nicht wieder hin.** Sie müssen völlig aufrecht bleiben (entweder im Sitzen, Stehen oder Gehen);
- **Essen** oder trinken Sie oder nehmen Sie andere Arzneimittel **frühestens 30 Minuten nach Einnahme** der Tablette ein;
- Legen Sie sich erst nach der ersten Nahrungsaufnahme wieder hin;
- Nehmen Sie die Tablette nicht zur Schlafenszeit oder vor dem täglichen Aufstehen ein.

Beachten Sie bitte diese Anweisungen, da sich sonst das Risiko von Nebenwirkungen an der Speiseröhre erhöhen kann (siehe auch Abschnitt 4.).

Wenn Sie eine größere Menge von Alendronsäure-ratiopharm eingenommen haben, als Sie sollten

Sollten Sie zu viele Tabletten auf einmal eingenommen haben, trinken Sie ein volles Glas Milch und informieren Sie bitte *sofort* Ihren Arzt! Versuchen Sie nicht zu erbrechen und legen Sie sich nicht hin. Halten Sie sich möglichst vollständig aufrecht. Symptome einer Überdosierung können sich äußern in:

- Muskel- oder Unterleibskrämpfen oder
- Magen-Darm-Beschwerden, wie Sodbrennen.

Wenn Sie die Einnahme von Alendronsäure-ratiopharm vergessen haben

Wenn Sie einmal die rechtzeitige Einnahme einer Tablette vergessen haben, nehmen Sie die Tablette am nächsten Morgen ein, nachdem Sie das Versäumnis bemerkt haben. Nehmen Sie anschließend wieder am gewohnten Wochentag 1 Tablette ein. Nehmen Sie nicht die doppelte Dosis ein, wenn Sie die vorherige Einnahme eine Woche lang oder länger vergessen haben.

Wenn Sie die Einnahme von Alendronsäure-ratiopharm abbrechen

Eine Osteoporose-Therapie ist in der Regel langfristig. Durch Alendronsäure-ratiopharm kann Ihre Osteoporose nur dann behandelt werden, wenn es regelmäßig eingenommen wird. Fragen Sie daher Ihren Arzt, wenn Sie die Behandlung möglicherweise abbrechen möchten.

Wenn Sie weitere Fragen zur Anwendung dieses Arzneimittels haben, fragen Sie Ihren Arzt oder Apotheker.

4. Welche Nebenwirkungen sind möglich?

Wie alle Arzneimittel kann auch dieses Arzneimittel Nebenwirkungen haben, die aber nicht bei jedem auftreten müssen.

Bedeutsame Nebenwirkungen:

- Schwere allergische Reaktionen mit Schwellung des Gesichts und Atemnot wurden berichtet. Falls Sie das Gefühl haben, dass es bei Ihnen zu einer derartigen Reaktion gekommen ist, müssen Sie *sofort* ärztliche Hilfe in Anspruch nehmen;
- Schwere Hautreaktionen mit Rötung und Blasenbildung oder anderen Auswirkungen auf die Haut oder Schleimhäute wurden berichtet (Zeichen von exfoliativer Dermatitis, Stevens-Johnson-Syndrom oder toxische epidermale Nekrolyse/Lyell-Syndrom). Falls Sie das Gefühl haben, dass es bei Ihnen zu einer derartigen Reaktion gekommen ist, müssen Sie *sofort* ärztliche Hilfe in Anspruch nehmen;
- Falls Anzeichen einer Erkrankung der Speiseröhre auftreten, wie Schwierigkeiten oder Schmerzen beim Schlucken, Schmerzen hinter dem Brustbein, Sodbrennen (neu aufgetreten oder verschlechtert), sollte Alendronsäure-ratiopharm abgesetzt und ein Arzt aufgesucht werden (siehe auch „Warnhinweise und Vorsichtsmaßnahmen“). Diese Beschwerden können insbesondere dann auftreten, wenn Sie die Tablette nicht genau wie in „Hinweise zur Einnahme von Alendronsäure-ratiopharm“ beschrieben einnehmen. Falls Sie nach Auftreten solcher Symptome Alendronsäure-ratiopharm weiter einnehmen, können sich diese Nebenwirkungen weiter verschlechtern.

Folgende Nebenwirkungen wurden beobachtet:

Sehr häufig (kann mehr als 1 von 10 Behandelten betreffen)

- Knochen-, Muskel- und/oder Gelenkschmerzen, manchmal auch stark.

Häufig (kann 1 bis 10 von 100 Behandelten betreffen)

- Kopfschmerzen, Schwindelgefühl;
- Drehschwindel;

- Bauchschmerzen, Verdauungsstörung, Verstopfung, Durchfall, Blähungen, Geschwüre der Speiseröhre, Schluckbeschwerden, aufgeblähter Bauch, saures Aufstoßen;
- Haarausfall, Hautjucken;
- Gelenkschwellungen;
- Schwächegefühl, Schwellungen an den Händen oder Beinen (Ödeme).

Gelegentlich (kann 1 bis 10 von 1.000 Behandelten betreffen)

- Störung der Geschmackswahrnehmung;
- Übelkeit, Erbrechen, Magenschleimhautentzündung, Speiseröhrenentzündung, Gewebedefekte (Erosionen) in der Speiseröhre, schwarzer und/oder blutiger Stuhl;
- Hautausschlag, entzündliche Hautrötung;
- vorübergehende grippeähnliche Symptome (Muskelschmerzen, Unwohlsein und selten Fieber) üblicherweise bei Behandlungsbeginn.

Selten (kann 1 bis 10 von 10.000 Behandelten betreffen)

- Überempfindlichkeitsreaktionen (einschließlich Nesselsucht und Schwellungen von Gesicht, Lippen, Zunge und/oder Rachen);
- verminderter Calciumgehalt im Blut mit Krankheitszeichen wie Muskelkrämpfen bzw. -zuckungen oder einem Kribbeln in den Fingern oder um den Mund (symptomatische Hypocalcämie), meist bei Patientinnen mit entsprechender Veranlagung;
- Augentzündungen (Uveitis, Skleritis, Episkleritis);
- starke Speiseröhrenverengung, Geschwüre im Mund- und Rachenbereich, gleichzeitiges Auftreten von Durchbruch, Geschwür, Blutung im oberen Magen-/Darmbereich (Zeichen hierfür können starker Schmerz im Oberbauch, blutiges Erbrechen und schwarzer Stuhlgang sein);
- Ausschlag mit Lichtempfindlichkeit, schwere Hautreaktionen unter Umständen mit Rötung und Blasenbildung (einschließlich Stevens-Johnson-Syndrom und toxische epidermale Nekrolyse/Lyell-Syndrom);
- Absterben von Knochengewebe im Kiefer (Osteonekrose). Wenden Sie sich an Ihren Arzt, wenn Sie Beschwerden wie Lockerung eines Zahnes, Schmerzen oder Schwellungen bemerken.
- Ungewöhnliche (atypische) Brüche des Oberschenkelknochens, insbesondere bei Patienten unter Langzeitbehandlung gegen Osteoporose, können selten auftreten. Wenden Sie sich an Ihren Arzt, wenn Sie Schmerzen, Schwäche oder Beschwerden in Oberschenkel, Hüfte oder Leiste verspüren, da es sich dabei um ein frühes Anzeichen eines möglichen Oberschenkelknochenbruchs handeln könnte.

Sehr selten (kann bis zu 1 von 10.000 Behandelten betreffen)

- Sprechen Sie mit Ihrem Arzt, wenn bei Ihnen Ohrenscherzen, Ausfluss aus dem Ohr und/oder eine Ohreninfektion auftreten. Diese könnten Anzeichen für eine Schädigung der Knochen im Ohr sein.

Meldung von Nebenwirkungen

Wenn Sie Nebenwirkungen bemerken, wenden Sie sich an Ihren Arzt oder Apotheker. Dies gilt auch für Nebenwirkungen, die nicht in dieser Packungsbeilage angegeben sind. Sie können Nebenwirkungen auch direkt dem Bundesinstitut für Arzneimittel und Medizinprodukte, Abt. Pharmakovigilanz, Kurt-Georg-Kiesinger-Allee 3, D-53175 Bonn, Website: www.bfarm.de anzeigen. Indem Sie Nebenwirkungen melden, können Sie dazu beitragen, dass mehr Informationen über die Sicherheit dieses Arzneimittels zur Verfügung gestellt werden.

5. Wie ist Alendronsäure-ratiopharm aufzubewahren?

Bewahren Sie dieses Arzneimittel für Kinder unzugänglich auf.

Sie dürfen dieses Arzneimittel nach dem auf dem Umkarton und der Blisterpackung nach „Verwendbar bis“ angegebenen Verfalldatum nicht mehr verwenden. Das Verfalldatum bezieht sich auf den letzten Tag des angegebenen Monats.

Nicht über 25 °C lagern.

In der Originalverpackung aufbewahren, um den Inhalt vor Feuchtigkeit zu schützen.

Entsorgen Sie Arzneimittel nicht im Abwasser. Fragen Sie Ihren Apotheker, wie das Arzneimittel zu entsorgen ist, wenn Sie es nicht mehr verwenden. Sie tragen damit zum Schutz der Umwelt bei.

6. Inhalt der Packung und weitere Informationen

Was Alendronsäure-ratiopharm enthält

- Der Wirkstoff ist Alendronsäure. Jede Tablette enthält 70 mg Alendronsäure (als Natriumalendronat-Trihydrat).
- Die sonstigen Bestandteile sind: Mikrokristalline Cellulose, Lactose-Monohydrat, Croscarmellose-Natrium, Magnesiumstearat (Ph. Eur.).

Wie Alendronsäure-ratiopharm aussieht und Inhalt der Packung

Alendronsäure-ratiopharm ist eine weiße bis fahlweiße Tablette mit der Prägung „AN 70“ auf der einen Seite und einem Pfeil auf der anderen Seite. Alendronsäure-ratiopharm ist in Packungen mit 4 und 12 Tabletten erhältlich.

Pharmazeutischer Unternehmer

ratiopharm GmbH
Graf-Arco-Str. 3
89079 Ulm

Hersteller

Merckle GmbH
Ludwig-Merckle-Str. 3
89143 Blaubeuren

Dieses Arzneimittel ist in den Mitgliedsstaaten des Europäischen Wirtschaftsraumes (EWR) unter den folgenden Bezeichnungen zugelassen:

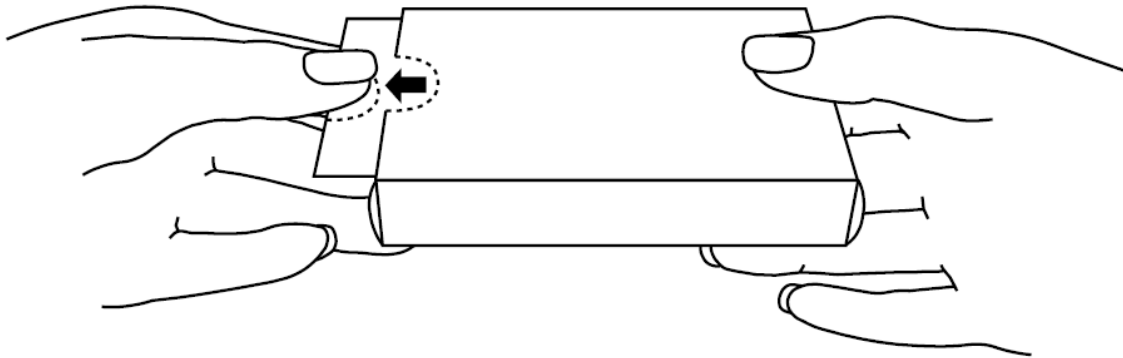
Österreich:	Alendronsäure "ratiopharm" 70 mg - einmal wöchentlich Tabletten
Deutschland:	Alendronsäure-ratiopharm 70 mg Tabletten
Italien:	Alendronato ratiopharm 70 mg compresse
Luxemburg:	Alendronsäure-ratiopharm 70 mg Tabletten
Portugal:	Ácido Alendrónico refta70 mg comprimidos
Schweden:	Alendronat ratiopharm Veckotablett 70 mg tablett

Diese Packungsbeilage wurde zuletzt überarbeitet im August 2018.

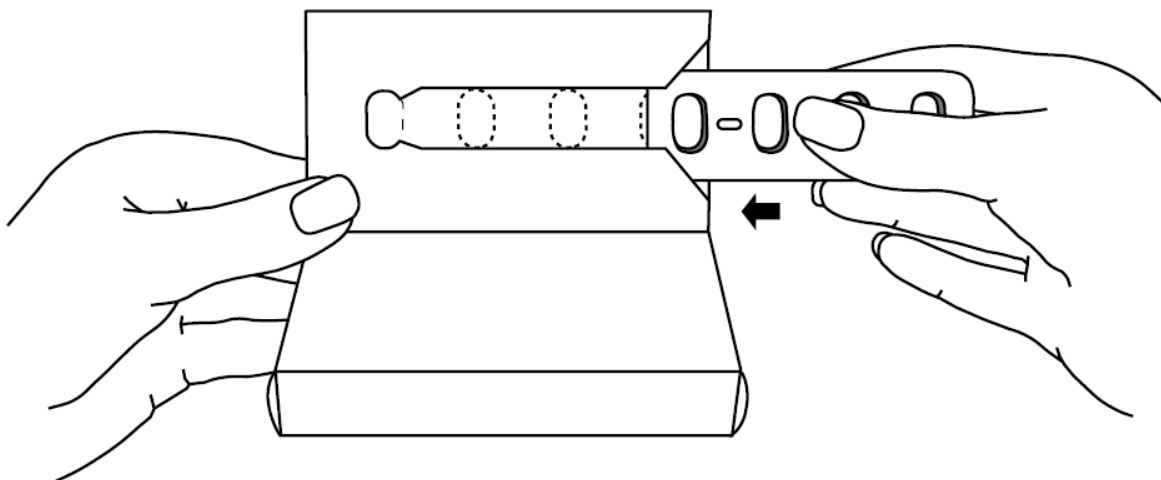
Weitere Angaben

Hier zeigen wir Ihnen noch, wie Sie die Packung korrekt handhaben:

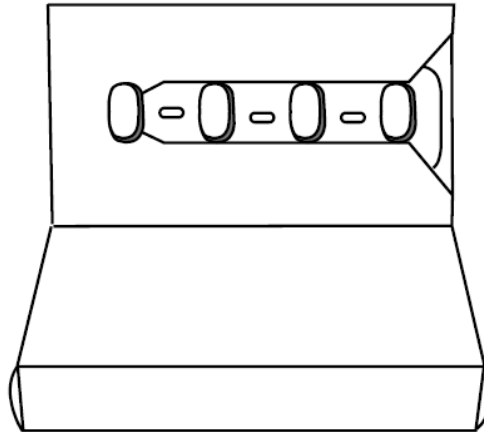
1. Brechen Sie bitte die Daumenperforation des Umkartons durch Herunterdrücken aus. Ziehen Sie dann mit einem kräftigen Ruck die Einnahmeempfehlung heraus.



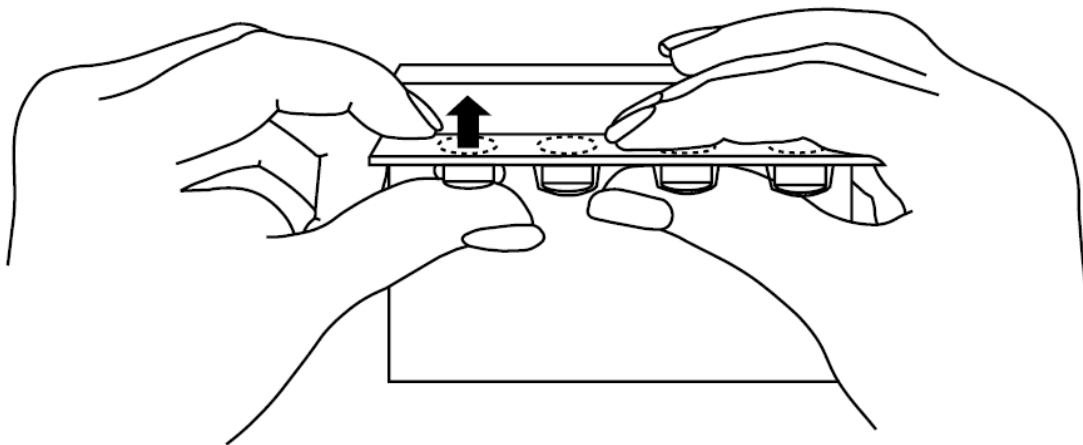
2. Entnehmen Sie dem Umkarton die Blisterpackung mit den Tabletten.
3. Schieben Sie die Blisterpackung mit den Tabletten in die dafür vorgesehene Aussparung der Einschublasche.



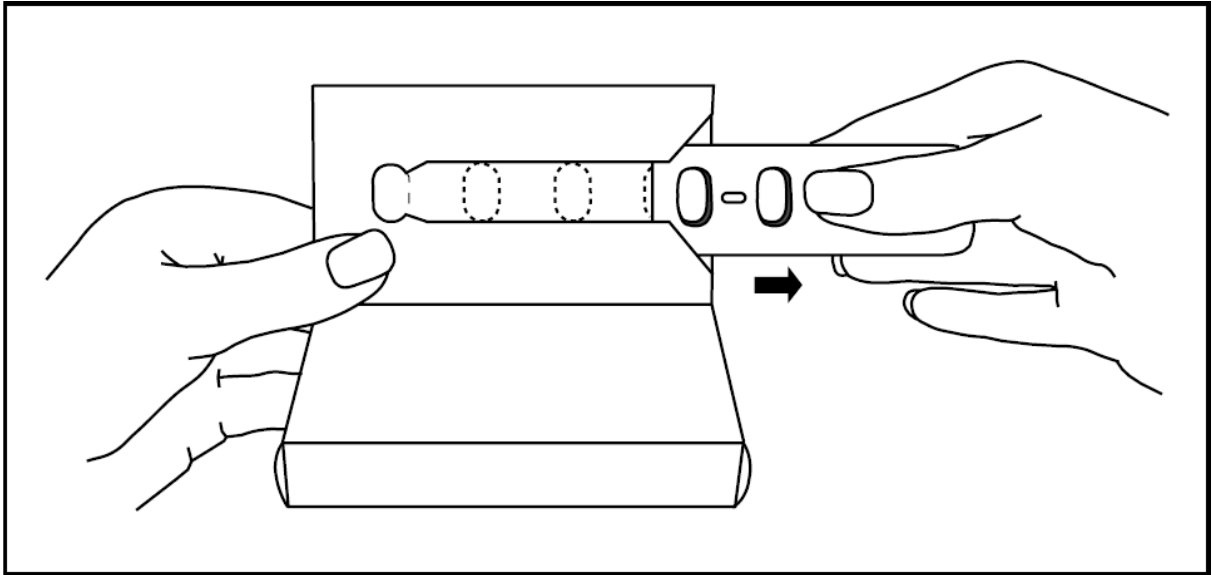
4. Nach dem Öffnen des Umkartons und dem aufmerksamen Lesen der Gebrauchsinformation suchen Sie sich einen Wochentag aus, an dem Sie Ihre Tablette immer einnehmen wollen. Den für sie am besten geeigneten Wochentag markieren sie bitte zur Erinnerung auf dem dafür vorgesehenen Feld auf der Einschublasche des Umkartons. Tragen Sie bitte auch das Datum der geplanten Einnahmetage in die entsprechenden Felder unter die Tabletten ein.



5. Auf der Vorderseite des Umkartons befinden sich 4 Aufkleber. Als kleine Erinnerungshilfe können Sie diese Aufkleber in Ihren Kalender auf den Tag der Woche kleben, den Sie sich für die Einnahme ausgesucht haben. Falls Sie eine Packung mit 12 Tabletten haben, befinden sich weitere 8 Aufkleber auf der Rückseite der Einnahmeempfehlung. Kleben Sie diese auch in Ihren Kalender auf die weiteren Tage, die Sie sich für die Einnahme ausgesucht haben.
6. Bei Entnahme der Tablette drücken sie diese von unten durch die vorgestanzte Perforation der Einschublasche des Umkartons.



7. Falls sie eine Packung mit 12 Tabletten haben, müssen Sie nach der Einnahme der letzten Tablette die Blisterpackung aus der Einschublasche entfernen. Danach schieben Sie eine neue Blisterpackung mit den Tabletten in die dafür vorgesehene Aussparung der Einschublasche.



Versionscode: Z15