

Gebrauchsinformation: Information für Anwender

Cefaclor 250 TS - 1 A Pharma®

250 mg/5 ml

Granulat zur Herstellung einer Suspension zum Einnehmen

Cefaclor

Lesen Sie die gesamte Packungsbeilage sorgfältig durch, bevor Sie mit der Einnahme dieses Arzneimittels beginnen, denn sie enthält wichtige Informationen.

- Heben Sie die Packungsbeilage auf. Vielleicht möchten Sie diese später nochmals lesen.
- Wenn Sie weitere Fragen haben, wenden Sie sich an Ihren Arzt oder Apotheker.
- Dieses Arzneimittel wurde Ihnen persönlich verschrieben. Geben Sie es nicht an Dritte weiter. Es kann anderen Menschen schaden, auch wenn diese die gleichen Beschwerden haben wie Sie.
- Wenn Sie Nebenwirkungen bemerken, wenden Sie sich an Ihren Arzt oder Apotheker. Dies gilt auch für Nebenwirkungen, die nicht in dieser Packungsbeilage angegeben sind. Siehe Abschnitt 4.

Was in dieser Packungsbeilage steht

1. Was ist Cefaclor 250 TS - 1 A Pharma und wofür wird es angewendet?
2. Was sollten Sie vor der Einnahme von Cefaclor 250 TS - 1 A Pharma beachten?
3. Wie ist Cefaclor 250 TS - 1 A Pharma einzunehmen?
4. Welche Nebenwirkungen sind möglich?
5. Wie ist Cefaclor 250 TS - 1 A Pharma aufzubewahren?
6. Inhalt der Packung und weitere Informationen

1. Was ist Cefaclor 250 TS - 1 A Pharma und wofür wird es angewendet?

Cefaclor 250 TS - 1 A Pharma ist ein Antibiotikum aus der Gruppe der Cephalosporine zur Behandlung von bakteriellen Infektionen.

Cefaclor 250 TS - 1 A Pharma wird angewendet bei

akuten und chronischen Infektionen unterschiedlichen Schweregrades, die durch Cefaclor-empfindliche Krankheitserreger verursacht werden und einer oralen Behandlung zugänglich sind.

Dazu zählen Infektionen

- der oberen und unteren Atemwege
- des Hals-Nasen-Ohrenbereichs, wie z. B. Mittelohrentzündung (Otitis media), Nasennebenhöhlenentzündungen (Sinusitis), Infektionen der Gaumenmandeln (Tonsillitis) und des Rachens (Pharyngitis)
- der Niere und der ableitenden Harnwege
- der Haut und der Weichteilgewebe

2. Was sollten Sie vor der Einnahme von Cefaclor 250 TS - 1 A Pharma beachten?

Cefaclor 250 TS - 1 A Pharma darf nicht eingenommen werden,

- wenn Sie allergisch gegen Cefaclor, andere Antibiotika dieser Stoffgruppe (Cephalosporine), Benzylalkohol oder einen der in Abschnitt 6 genannten sonstigen Bestandteile dieses Arzneimittels sind,
- wenn Sie bereits eine schwere allergische Reaktion auf Penicilline oder andere Betalaktam-Antibiotika hatten.

Warnhinweise und Vorsichtsmaßnahmen

Bitte sprechen Sie mit Ihrem Arzt oder Apotheker, **bevor Sie Cefaclor 250 TS – 1 A Pharma einnehmen**,

- wenn bei Ihnen eine Überempfindlichkeit gegen Penicilline oder andere Betalaktam-Antibiotika bereits bekannt ist, da Parallelallergien auftreten können (zu Gegenanzeigen bei bekannten Überempfindlichkeitsreaktionen siehe „Cefaclor 250 TS – 1 A Pharma darf nicht eingenommen werden“),
- wenn bei Ihnen bereits einmal ausgeprägte Allergien oder Asthma aufgetreten sind, da dann eher mit allergischen Reaktionen zu rechnen ist,
- wenn Sie unter schweren Magen-Darm-Störungen mit Erbrechen und Durchfall leiden, da dann eine ausreichende Aufnahme und Wirksamkeit von Cefaclor 250 TS - 1 A Pharma nicht gewährleistet ist.
- Cefaclor 250 TS - 1 A Pharma kann die Wirkung von speziellen gerinnungshemmenden Mitteln (Antikoagulanzen vom Cumarin-Typ) verstärken. Halten Sie daher Ihre Termine zur Kontrolle der Gerinnungswerte besonders sorgfältig ein. Gegebenenfalls wird der Arzt eine Dosisverringerung vornehmen.

Wenn Sie Cefaclor 250 TS - 1 A Pharma bereits einnehmen

- **Allergische Reaktionen**
Wenn bei Ihnen allergische Reaktionen auftreten (Nesselsucht, entzündliche Hauterscheinungen, Juckreiz, Abfallen des Blutdrucks und erhöhte Herzfrequenz, Atemprobleme, Kollaps etc.) **muss die Behandlung unverzüglich abgebrochen und ein Arzt aufgesucht werden**, der geeignete Gegenmaßnahmen einleiten wird.
- Eine **Schleimhautentzündung des Darms (pseudomembranöse Kolitis)** wurde im Zusammenhang mit der Anwendung von Cefaclor berichtet. Wenn Sie während oder nach der Behandlung mit Cefaclor 250 TS – 1 A Pharma schweren Durchfall entwickeln, ist es wichtig, diese Diagnose in Betracht zu ziehen (siehe Abschnitt 4). In diesem Fall muss Cefaclor 250 TS – 1 A Pharma sofort abgesetzt und eine geeignete Behandlung eingeleitet werden. **Informieren Sie umgehend Ihren Arzt.** Mittel, die die Darmbewegung hemmen (Antiperistaltika), dürfen nicht eingenommen werden.
- **Langzeitbehandlung**
Wenn Sie Cefaclor 250 TS – 1 A Pharma über einen längeren Zeitraum einnehmen, können Superinfektionen mit resistenten Bakterien oder Pilzen auftreten.
- **Bitte informieren Sie Ihren Arzt vor Harn- und Blutuntersuchungen** über die Einnahme von Cefaclor 250 TS - 1 A Pharma, da bei speziellen Untersuchungen (nicht-enzymatische Methoden zur Harnzucker- und Eiweißbestimmung; Coombs-Test) Störungen auftreten können.
- Dieses Arzneimittel kann zu Erbrechen und Durchfall führen (siehe Abschnitt 4). In diesem Fall kann die Wirksamkeit von Cefaclor 250 TS - 1 A Pharma und/oder anderer eingenommener Arzneimittel (wie z. B. die empfängnisverhütende Wirkung der so genannten „Pille“) beeinträchtigt werden. Fragen Sie hierzu bei Bedarf Ihren Arzt oder Apotheker.

Kinder

Bei Frühgeborenen sollte Cefaclor 250 TS - 1 A Pharma nicht angewendet werden, da keine ausreichenden klinischen Erfahrungen vorliegen.

Einnahme von Cefaclor 250 TS - 1 A Pharma zusammen mit anderen Arzneimitteln

Informieren Sie Ihren Arzt oder Apotheker, wenn Sie andere Arzneimittel einnehmen/anwenden, kürzlich andere Arzneimittel eingenommen/angewendet haben oder beabsichtigen andere Arzneimittel einzunehmen/anzuwenden.

Welche anderen Arzneimittel beeinflussen die Wirkung von Cefaclor 250 TS - 1 A Pharma?

Antibiotika

Cefaclor 250 TS - 1 A Pharma sollte möglichst nicht mit Antibiotika kombiniert werden, die nur das Bakterienwachstum hemmen, ohne die Bakterien abzutöten (bakteriostatisch wirkende Antibiotika, wie z. B.

Chloramphenicol, Erythromycin, Sulfonamide oder Tetrazykline), da die Wirkung von Cefaclor 250 TS - 1 A Pharma vermindert werden kann.

Probenecid (Mittel u. a. gegen Gicht)

Die zusätzliche Gabe von Probenecid hemmt die Ausscheidung von Cefaclor (Wirkstoff von Cefaclor 250 TS - 1 A Pharma) durch die Nieren und führt dadurch zu höheren und länger anhaltenden Cefaclor-Blutspiegeln.

Welche anderen Arzneimittel werden durch Cefaclor 250 TS - 1 A Pharma in ihrer Wirkung beeinflusst?

Gerinnungshemmende Arzneimittel

In Einzelfällen wurden bei Patienten, die gleichzeitig Cefaclor 250 TS - 1 A Pharma und gerinnungshemmende Arzneimittel (Antikoagulanzen vom Cumarin-Typ) erhielten, verlängerte Gerinnungszeiten (Prothrombinzeiten) mit oder ohne Blutung beobachtet (siehe "Warnhinweise und Vorsichtsmaßnahmen").

Beachten Sie bitte, dass diese Angaben auch für vor Kurzem angewandte Arzneimittel gelten können.

Schwangerschaft und Stillzeit

Wenn Sie schwanger sind oder stillen, oder wenn Sie vermuten, schwanger zu sein, oder beabsichtigen, schwanger zu werden, fragen Sie vor der Einnahme dieses Arzneimittels Ihren Arzt oder Apotheker um Rat.

Schwangerschaft

Beobachtungen am Menschen haben bisher keinen Hinweis auf Schädigung des im Mutterleib befindlichen Kindes ergeben.

Tierexperimentelle Studien haben keine fruchtschädigende Wirkung erkennen lassen. Dennoch sollte Cefaclor während der Schwangerschaft, besonders in den ersten 3 Monaten, nur nach strenger Indikationsstellung eingenommen werden.

Stillzeit

Dies gilt auch für die Einnahme während der Stillzeit, da Cefaclor in geringen Mengen in die Muttermilch übergeht.

Der mit Muttermilch ernährte Säugling sollte bzgl. einer Überempfindlichkeit gegen Cefaclor, dem Wirkstoff von Cefaclor 250 TS - 1 A Pharma, möglicher Veränderungen der Darmflora, die zu Durchfällen führen können, und bzgl. Sprosspilzbesiedlung der Schleimhäute beobachtet werden.

Verkehrstüchtigkeit und Fähigkeit zum Bedienen von Maschinen

Nach bisherigen Erfahrungen hat Cefaclor 250 TS - 1 A Pharma keinen Einfluss auf Konzentrations- und Reaktionsfähigkeit. Durch das Auftreten von Nebenwirkungen (siehe auch Abschnitt 4) kann jedoch das Reaktionsvermögen verändert und die Fähigkeit zur aktiven Teilnahme am Straßenverkehr und zum Bedienen von Maschinen beeinträchtigt werden.

Cefaclor 250 TS - 1 A Pharma enthält Sucrose, Benzylalkohol und Natrium

Bitte nehmen Sie Cefaclor 250 TS - 1 A Pharma erst nach Rücksprache mit Ihrem Arzt ein, wenn Ihnen bekannt ist, dass Sie unter einer Unverträglichkeit gegenüber bestimmten Zuckern leiden.

5 ml (1 Messlöffel) der zubereiteten Suspension enthalten 2,86 g Sucrose (Zucker). Wenn Sie eine Diabetes-Diät einhalten müssen, sollten Sie dies berücksichtigen.

Dieses Arzneimittel enthält 0,000375 mg Benzylalkohol pro 5 ml Suspension.

Benzylalkohol wurde mit dem Risiko schwerwiegender Nebenwirkungen, einschließlich Atemproblemen (so genanntes "Gasping-Syndrom") bei Kleinkindern in Verbindung gebracht.

Wenden Sie dieses Arzneimittel nicht bei Ihrem neugeborenen Baby (jünger als 4 Wochen) an, es sei denn, Ihr Arzt hat es empfohlen.

Wenden Sie dieses Arzneimittel bei Kleinkindern (unter 3 Jahren) nicht länger als eine Woche an, außer auf Anraten Ihres Arztes oder Apothekers.

Wenn Sie schwanger sind oder stillen oder wenn Sie an einer Leber- oder Nierenerkrankung leiden, fragen Sie Ihren Arzt oder Apotheker um Rat, da sich in Ihrem Körper große Mengen Benzylalkohol anreichern und Nebenwirkungen verursachen können (so genannte "metabolische Azidose").

Dieses Arzneimittel enthält weniger als 1 mmol (23 mg) Natrium pro 5 ml Suspension, d. h. es ist nahezu „natriumfrei“.

3. Wie ist Cefaclor 250 TS - 1 A Pharma einzunehmen?

Nehmen Sie dieses Arzneimittel immer genau nach Absprache mit Ihrem Arzt ein. Fragen Sie bei Ihrem Arzt oder Apotheker nach, wenn Sie sich nicht sicher sind.

Die empfohlene Dosis beträgt

Säuglinge und Kinder unter 6 Jahren

Soweit nicht anders verordnet, beträgt die Normaldosierung 30 mg Cefaclor/kg Körpergewicht/Tag aufgeteilt in 3 Einzeldosen (3-mal täglich 10 mg/kg Körpergewicht).

Bei schwereren Infektionen, Mittelohrentzündung oder bei Infektionen durch weniger empfindliche Erreger sind unter Umständen 40 (- 50) mg Cefaclor/kg Körpergewicht/Tag erforderlich, bei Kindern bis zu 6 Jahren jedoch höchstens 1 g Cefaclor pro Tag. Bei Mittelohrentzündung kann die Gesamttagesdosis in zwei Teilgaben alle 12 Stunden gegeben werden.

Bei leichten Infektionen, wie z. B. unkomplizierten Infektionen der ableitenden Harnwege, ist eine Dosierung von 20 mg Cefaclor/kg Körpergewicht/Tag in zwei bis drei Teilgaben alle 8 bzw. 12 Stunden ausreichend.

Kinder von 6 - 10 Jahren

Soweit nicht anders verordnet, beträgt die Normaldosierung 3-mal täglich 250 mg Cefaclor, entsprechend 3-mal täglich 1 Messlöffel Cefaclor 250 TS - 1 A Pharma.

Bei schwereren Infektionen, Mittelohrentzündung oder Infektionen durch weniger empfindliche Erreger sind unter Umständen 4-mal täglich 250 mg Cefaclor (entsprechend 4-mal täglich 1 Messlöffel) erforderlich. Bei Mittelohrentzündung können auch 2-mal täglich 500 mg Cefaclor (entsprechend 2-mal 2 Messlöffel Cefaclor 250 TS - 1 A Pharma) gegeben werden.

Bei leichten Infektionen, wie z. B. unkomplizierten Infektionen der ableitenden Harnwege, ist auch eine Dosierung von 2-mal täglich 250 mg Cefaclor, d. h., 1 Messlöffel jeweils morgens und abends gegeben, ausreichend.

Zur Orientierung kann folgende Tabelle dienen:

5 ml Suspension (1 Messlöffel) entsprechen 250 mg Cefaclor.

Alter des Kindes	Normaldosierung	höhere Dosierung bei schwereren Infektionen und Mittelohrentzündung	niedrigere Dosierung bei leichten Infektionen
1 - 2 Jahre	3-mal tägl. 1/2 Messlöffel	4-mal tägl. 1/2 Messlöffel bzw. 2-mal tägl. 1 Messlöffel	
3 - 5 Jahre	morgens 1 Messlöffel mittags 1/2 Messlöffel abends 1 Messlöffel	3-mal tägl. 1 Messlöffel	
6 - 10 Jahre	3-mal tägl. 1 Messlöffel	4-mal tägl. 1 Messlöffel bzw. 2-mal tägl. 2 Messlöffel	2-mal tägl. 1 Messlöffel (morgens und abends)

Kinder (über 10 Jahre), Jugendliche oder Erwachsene

Falls ältere Kinder (über 10 Jahre), Jugendliche oder Erwachsene Cefaclor 250 TS - 1 A Pharma einnehmen müssen, beträgt die Normaldosierung 3-mal täglich 500 mg Cefaclor, entsprechend 3-mal 2 Messlöffel täglich.

Für schwerere Infektionen (wie Lungenentzündung) oder solche, die durch weniger empfindliche Erreger verursacht werden, kann die Dosis verdoppelt werden. In einzelnen Fällen wurden Erwachsenen Dosen bis zu 4 g täglich verabreicht, die gut vertragen wurden. Diese Dosis sollte nicht überschritten werden.

Bei leichten Infektionen, wie z. B. unkomplizierten Infektionen der ableitenden Harnwege, ist die Dosierung von 3-mal täglich 250 mg Cefaclor, entsprechend 3-mal täglich 1 Messlöffel, ausreichend.

Patienten mit eingeschränkter Nierenfunktion

Cefaclor 250 TS - 1 A Pharma kann auch bei eingeschränkter Nierenfunktion ohne Dosierungsanpassung verabreicht werden.

Hämodialyse verkürzt die Serumhalbwertszeit um 25 - 30 %. Bei Patienten, die regelmäßig hämodialysiert werden, sollte vor der Dialyse eine Initialdosis von 250 mg bis zu 1 g Cefaclor gegeben werden. Die Erhaltungsdosis in der Zeit zwischen zwei Dialysen entspricht der oben angegebenen Dosierung.

Art der Anwendung

Zubereitung der Suspension:

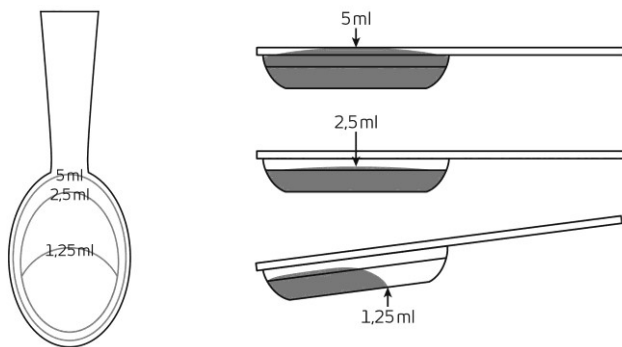
- Granulat durch Schütteln auflockern
- Öffnen des kindersicheren Verschlusses durch Niederdrücken und gleichzeitiges Linksdrehen
- kaltes Leitungswasser bis zur Ringmarkierung einfüllen
- Flasche verschließen und sofort kräftig kopfüber schütteln
- erneut mit Wasser bis zur Ringmarkierung auffüllen und schütteln. Dieser Vorgang wird wiederholt, bis das Granulat fein verteilt ist und die Suspension das Niveau der Ringmarkierung erreicht hat.

Cefaclor 250 TS - 1 A Pharma ist nach Zubereitung der Suspension im Kühlschrank (2 °C – 8 °C) zu lagern. So ist die Suspension 14 Tage haltbar.

Bitte schütteln Sie die Flasche vor jeder Entnahme kräftig. Zum Abmessen der verordneten Menge benutzen Sie den beiliegenden Messlöffel:

- 1 Messlöffel entspricht 5 ml Suspension

- 1/2 Messlöffel entspricht 2,5 ml Suspension
- 1/4 Messlöffel entspricht 1,25 ml Suspension



Sie können Cefaclor 250 TS - 1 A Pharma während der Mahlzeiten einnehmen. Die Aufnahme in den Körper wird dadurch nicht beeinträchtigt.

Dauer der Anwendung

Über die Dauer der Anwendung entscheidet der behandelnde Arzt.

In der Regel nehmen Sie Cefaclor 250 TS - 1 A Pharma 7(- 10) Tage lang ein, mindestens jedoch 2 – 3 Tage über das Abklingen der Krankheitserscheinungen hinaus. Falls bei nachgewiesener Empfindlichkeit Infektionen mit beta-hämolisierenden Streptokokken behandelt werden, muss dies mindestens 10 Tage lang erfolgen, um Spätschäden (z. B. rheumatisches Fieber oder Glomerulonephritis) vorzubeugen.

Wenn Sie eine größere Menge von Cefaclor 250 TS - 1 A Pharma eingenommen haben, als Sie sollten
Obwohl Berichte über Vergiftungsfälle mit Cefaclor bisher nicht vorliegen, sollten Sie vorsichtshalber einen Arzt verständigen. Halten Sie eine Packung des Arzneimittels bereit, damit sich der Arzt über den aufgenommenen Wirkstoff informieren kann.

Wenn Sie die Einnahme von Cefaclor 250 TS - 1 A Pharma vergessen haben

Nehmen Sie nicht die doppelte Menge ein, wenn Sie die vorherige Einnahme vergessen haben. Wenn Sie mehrere Einnahmen vergessen haben, sollten Sie sich Ihrem Arzt zur Kontrolle vorstellen, damit eine mögliche Verschlechterung der Erkrankung rechtzeitig festgestellt werden kann.

Wenn Sie die Einnahme von Cefaclor 250 TS - 1 A Pharma abbrechen

Wenn Sie die Behandlung unterbrechen oder vorzeitig beenden, besteht die Gefahr eines Rückfalles.

Wenn Sie weitere Fragen zur Einnahme dieses Arzneimittels haben, wenden Sie sich an Ihren Arzt oder Apotheker.

4. Welche Nebenwirkungen sind möglich?

Wie alle Arzneimittel kann auch dieses Arzneimittel Nebenwirkungen haben, die aber nicht bei jedem auftreten müssen.

Häufigkeitsangaben

Sehr häufig: kann mehr als 1 von 10 Behandelten betreffen

Häufig:	kann bis zu 1 von 10 Behandelten betreffen
Gelegentlich:	kann bis zu 1 von 100 Behandelten betreffen
Selten:	kann bis zu 1 von 1.000 Behandelten betreffen
Sehr selten:	kann bis zu 1 von 10.000 Behandelten betreffen
Nicht bekannt:	Häufigkeit auf Grundlage der verfügbaren Daten nicht abschätzbar

Mögliche Nebenwirkungen

Erkrankungen des Blutes und des Lymphsystems

Sehr selten sind Blutbildveränderungen (Eosinophilie, Leukopenie, Lymphozytose, Thrombozytopenie und gelegentlich Neutropenie sowie aplastische oder hämolytische Anämie) beobachtet worden. Diese Erscheinungen normalisieren sich nach Beendigung der Behandlung von selbst.

Gelegentlich wurde eine starke Verminderung der weißen Blutkörperchen (Agranulozytose) beobachtet.

Erkrankungen des Immunsystems

Häufig sind allergische Hautreaktionen (z. B. Hautrötungen mit Hitzegefühl [Rash], Juckreiz, Nesselausschlag mit Bläschen- und Quaddelbildung [urtikarielles Exanthem], masernähnliche Ausschläge [makulopapulöse, morbilliforme Exantheme]).

Weitere Zeichen einer Überempfindlichkeitsreaktion können eine Erhöhung der Zahl bestimmter Blutkörperchen (Eosinophilie), ein positiver Coombs-Test (Untersuchung bestimmter Antikörper im Blut), (angioneurotische) Ödeme und Arzneimittelfieber sowie eine Entzündung der Scheide (Vaginitis) sein.

Es wurden auch gelegentlich Fälle von serumkrankheitsähnlichen Reaktionen (unterschiedlich ausgeprägte entzündliche Hautrötungen [multiforme Erytheme] oder oben genannte Hauterscheinungen, begleitet von Gelenksbeschwerden mit oder ohne Fieber) berichtet. Dabei finden sich – im Unterschied zur Serumkrankheit – nur sehr selten eine Lymphadenopathie und Proteinurie. Es werden keine zirkulierenden Antikörper gefunden. Im Allgemeinen treten diese offensichtlich allergisch bedingten Erscheinungen während oder nach einer zweiten Behandlung mit Cefaclor auf (häufiger bei Kindern als bei Erwachsenen) und klingen wenige Tage nach Absetzen des Arzneimittels wieder ab.

Schwere, plötzlich auftretende Überempfindlichkeitserscheinungen treten gelegentlich auf und äußern sich z. B. als Blutdruckabfall bis hin zu bedrohlichem Schock, Gesichtsschwellung (Gesichtsödem), Herzjagen, innere Kehlkopfschwellung mit Einengung der Luftwege, Luftnot (Atemnot), Zungenschwellung. Die Reaktionen wurden teilweise schon nach der ersten Anwendung von Cefaclor beobachtet. Beim Auftreten dieser Erscheinungen benötigen Sie unter Umständen sofortige ärztliche Hilfe (siehe auch unter "Gegenmaßnahmen bei Nebenwirkungen").

Gelegentlich ist im zeitlichen Zusammenhang mit einer Behandlung mit Cefaclor über schwere Hauterscheinungen mit lebensbedrohlichen Allgemeinreaktionen (wie z. B. Stevens-Johnson-Syndrom, exfoliative Dermatitis, Lyell-Syndrom) berichtet worden.

Erkrankungen des Nervensystems

Gelegentlich wurden vorübergehende Trugwahrnehmungen (Halluzinationen), übertrieben aktives Verhalten (Hyperaktivität), Nervosität, Schlaflosigkeit oder Schläfrigkeit, Schwindel oder Verwirrung beobachtet. Wie bei anderen Arzneimitteln dieser Art (Cephalosporin-Antibiotika) kann eine erhöhte Neigung zu Krampfanfällen nicht ausgeschlossen werden.

Erkrankungen des Gastrointestinaltraktes

Häufig können Störungen in Form von Appetitlosigkeit, Bauchschmerzen, Durchfall, Erbrechen, Magendrücken, Übelkeit oder weichen Stühlen auftreten, die meist leichter Natur sind und häufig während, sonst nach Absetzen der Behandlung abklingen.

Wie bei anderen Breitspektrum-Antibiotika ist das Auftreten einer Dickdarmentzündung (Kolitis), einschließlich einer pseudomembranösen Kolitis, möglich.

Häufigkeit nicht bekannt: Zahnverfärbungen bei Kindern. Gute Mundhygiene kann helfen die Zahnverfärbungen zu verhindern, da diese Verfärbungen normalerweise durch Zähneputzen entfernt werden können.

Leber- und Gallenerkrankungen

Ein Anstieg von Leberenzymen (Transaminasen, alkalische Phosphatase) im Serum, der sich nach Beendigung der Behandlung wieder zurückbildet, kann gelegentlich vorkommen.

Sehr selten wurde über eine vorübergehende Leberzellschädigung (Hepatitis) und Abflussstörungen der Gallenflüssigkeit (Krankheitszeichen: Gelbsucht) berichtet.

Erkrankungen der Nieren und Harnwege

Gelegentlich kann es zu einer plötzlich auftretenden Entzündung der Nieren (akute interstitielle Nephritis) kommen, die sich nach Beendigung der Behandlung von selbst normalisiert. Ebenso wurden ein leichter Anstieg von Harnstoff oder Kreatinin im Blut beobachtet.

Andere mögliche Nebenwirkungen

Bei Einnahme von Cefaclor wurde gelegentlich vorübergehender Bluthochdruck beobachtet.

Langfristige oder wiederholte Anwendung von Cefaclor 250 TS - 1 A Pharma kann zu einer Zweitansteckung (Superinfektion) und Besiedelung mit Cefaclor-unempfindlichen (resistenten) Keimen oder Sprosspilzen führen.

Benzylalkohol kann allergische Reaktionen hervorrufen.

Gegenmaßnahmen bei Nebenwirkungen

Bei Auftreten von schweren, anhaltenden Durchfällen während oder nach der Behandlung sollten Sie Ihren Arzt verständigen, da sich dahinter eine ernstzunehmende Darmerkrankung (pseudomembranöse Enterokolitis) verbergen kann, die sofort behandelt werden muss. Bitte führen Sie in diesem Fall keine Selbstbehandlung mit Mitteln durch, die die Darmbewegung (Peristaltik) hemmen.

Bei plötzlich auftretenden schweren Überempfindlichkeitserscheinungen sollten Sie umgehend einen Arzt aufsuchen, da Sie unter Umständen sofortige ärztliche Hilfe benötigen.

Meldung von Nebenwirkungen

Wenn Sie Nebenwirkungen bemerken, wenden Sie sich an Ihren Arzt oder Apotheker. Dies gilt auch für Nebenwirkungen, die nicht in dieser Packungsbeilage angegeben sind.

Sie können Nebenwirkungen auch direkt dem

Bundesinstitut für Arzneimittel und Medizinprodukte

Abt. Pharmakovigilanz

Kurt-Georg-Kiesinger-Allee 3

D-53175 Bonn

Website: www.bfarm.de

anzeigen. Indem Sie Nebenwirkungen melden, können Sie dazu beitragen, dass mehr Informationen über die Sicherheit dieses Arzneimittels zur Verfügung gestellt werden.

5. Wie ist Cefaclor 250 TS - 1 A Pharma aufzubewahren?

Bewahren Sie dieses Arzneimittel für Kinder unzugänglich auf.

Sie dürfen dieses Arzneimittel nach dem auf dem Umkarton und dem Behältnis nach „verwendbar bis“ oder „verw. bis“ angegebenen Verfallsdatum nicht mehr verwenden. Das Verfallsdatum bezieht sich auf den letzten Tag des angegebenen Monats.

Aufbewahrungsbedingungen

Das Granulat nicht über 25°C lagern.

Bitte bewahren Sie Cefaclor 250 TS - 1 A Pharma nach Zubereitung der Suspension im Kühlschrank (2 °C - 8 °C) auf.

Verbrauchen Sie die Suspension innerhalb von 14 Tagen. Nicht verwendete Reste müssen vernichtet werden.

Entsorgen Sie Arzneimittel niemals über das Abwasser (z. B. nicht über die Toilette oder das Waschbecken). Fragen Sie in Ihrer Apotheke, wie das Arzneimittel zu entsorgen ist, wenn Sie es nicht mehr verwenden. Sie tragen damit zum Schutz der Umwelt bei. Weitere Informationen finden Sie unter www.bfarm.de/arzneimittelentsorgung.

6. Inhalt der Packung und weitere Informationen

Was Cefaclor 250 TS - 1 A Pharma enthält

Der Wirkstoff ist Cefaclor.

1 Flasche mit 63 g Granulat zur Herstellung einer Suspension zum Einnehmen enthält 5,0 g Cefaclor als Cefaclor-Monohydrat.

5 ml (1 Messlöffel) der zubereiteten Suspension enthalten 250 mg Cefaclor.

Die sonstigen Bestandteile sind:

Sucrose, Hymetellose, Natriumdodecylsulfat, Simeticon-Emulsion, Carboxymethylstärke-Natrium (Typ A) (Ph.Eur.), Xanthangummi, Erdbeer-Aroma (enthält Benzylalkohol), Himbeer-Aroma.

Wie Cefaclor 250 TS - 1 A Pharma aussieht und Inhalt der Packung

Packungen mit

- 63 g weißem bis gelblichem Granulat zur Herstellung von 100 ml Suspension zum Einnehmen
- 2 x 63 g weißem bis gelblichem Granulat zur Herstellung von 2 x 100 ml Suspension zum Einnehmen

Es werden möglicherweise nicht alle Packungsgrößen in den Verkehr gebracht.

Pharmazeutischer Unternehmer

1 A Pharma GmbH

Keltenring 1 + 3

82041 Oberhaching

Telefon: 089/6138825-0

Hersteller

Salutas Pharma GmbH

Otto-von-Guericke-Allee 1

39179 Barleben

Diese Packungsbeilage wurde zuletzt überarbeitet im Juli 2020.