

Gebrauchsinformation: Information für Patienten
Ciclosporin Pro 100 mg/ml Lösung zum Einnehmen

Wirkstoff: Ciclosporin

Lesen Sie die gesamte Packungsbeilage sorgfältig durch, bevor Sie mit der Einnahme dieses Arzneimittels beginnen, denn sie enthält wichtige Informationen.

- Heben Sie die Packungsbeilage auf. Vielleicht möchten Sie diese später nochmals lesen.
- Wenn Sie weitere Fragen haben, wenden Sie sich an Ihren Arzt oder Apotheker.
- Dieses Arzneimittel wurde Ihnen persönlich verschrieben. Geben Sie es nicht an Dritte weiter. Es kann anderen Menschen schaden, auch wenn diese die gleichen Beschwerden haben wie Sie.
- Wenn Sie Nebenwirkungen bemerken, wenden Sie sich an Ihren Arzt oder Apotheker. Dies gilt auch für Nebenwirkungen, die nicht in dieser Packungsbeilage angegeben sind. Siehe Abschnitt 4.

Was in dieser Packungsbeilage steht

1. Was ist *Ciclosporin Pro* und wofür wird es angewendet?
2. Was sollten Sie vor der Einnahme von *Ciclosporin Pro* beachten?
3. Wie ist *Ciclosporin Pro* einzunehmen?
4. Welche Nebenwirkungen sind möglich?
5. Wie ist *Ciclosporin Pro* aufzubewahren?
6. Inhalt der Packung und weitere Informationen

1. Was ist *Ciclosporin Pro* und wofür wird es angewendet?

Was ist *Ciclosporin Pro*?

Dieses Arzneimittel hat die Bezeichnung *Ciclosporin Pro*. Es enthält den Wirkstoff Ciclosporin. Dieser gehört zu einer Gruppe von Arzneimitteln mit der Bezeichnung Immunsuppressiva. Diese Arzneimittel werden dazu eingesetzt, die Immunreaktionen des Körpers zu vermindern.

Wofür wird *Ciclosporin Pro* angewendet und wie wirkt es?

- **Wenn Sie ein Organtransplantat, eine Knochenmark- oder Stammzelltransplantation erhalten haben**, dann soll mit *Ciclosporin Pro* das Immunsystem Ihres Körpers kontrolliert werden. *Ciclosporin Pro* verhindert eine Abstoßung von transplantierten Organen, indem es die Entwicklung bestimmter Zellen blockiert, die normalerweise das transplantierte Gewebe angreifen würden.
- **Wenn Sie eine Autoimmunerkrankung haben**, bei der die Zellen in Ihrem Körper durch die Immunreaktionen im eigenen Körper angegriffen werden, blockiert *Ciclosporin Pro* eine solche Immunreaktion. Zu solchen Autoimmunerkrankungen zählen Augenprobleme, die Ihr Sehvermögen gefährden können (endogene Uveitis, einschließlich Behçet-Uveitis), schwere Fälle von bestimmten Hautkrankheiten (atopische Dermatitis oder atopisches Ekzem und Psoriasis), schwere rheumatoide Arthritis sowie eine Nierenkrankheit mit der Bezeichnung nephrotisches Syndrom.

2. Was sollten Sie vor der Einnahme von *Ciclosporin Pro* beachten?

Wenn Sie *Ciclosporin Pro* nach einer Transplantation einnehmen, wird es Ihnen nur von einem Arzt verschrieben werden, der entsprechende Erfahrung mit Transplantaten und/oder Autoimmunerkrankungen hat.

Die Hinweise in dieser Packungsbeilage können unterschiedlich sein, je nachdem ob Sie das Arzneimittel nach einer Transplantation oder zur Behandlung einer Autoimmunerkrankung einnehmen.

Achten Sie genau auf die Anweisungen Ihres Arztes. Diese könnten sich von den allgemeinen Angaben in dieser Packungsbeilage unterscheiden.

***Ciclosporin Pro* darf nicht eingenommen werden,**

- wenn Sie allergisch gegen Ciclosporin, Rizinusöl (Macrogolglycerolhydroxystearat) oder einen der in Abschnitt 6 genannten sonstigen Bestandteile dieses Arzneimittels sind.
- mit Produkten, die Hypericum perforatum (Johanniskraut) enthalten.
- mit Produkten, die Dabigatran-Exilat (verhindert Blutgerinnsel nach einer Operation), Bosentan oder Aliskiren (senkt hohen Blutdruck) enthalten.

Nehmen Sie *Ciclosporin Pro* nicht ein und **sprechen Sie mit Ihrem Arzt**, falls einer der obenstehenden Punkte für Sie zutrifft. Wenn Sie nicht sicher sind, sprechen Sie mit Ihrem Arzt, bevor Sie *Ciclosporin Pro* einnehmen.

Warnhinweise und Vorsichtsmaßnahmen

Vor und während der Behandlung mit *Ciclosporin Pro* müssen Sie Ihren Arzt sofort verständigen:

- wenn Sie Anzeichen einer Infektion, wie etwa Fieber oder Halsentzündung, bei sich feststellen. *Ciclosporin Pro* unterdrückt das Immunsystem und kann auch die Fähigkeit Ihres Körpers bei der Abwehr von Infektionen beeinträchtigen.
- wenn Sie Leberprobleme haben.
- wenn Sie Nierenprobleme haben. Ihr Arzt wird regelmäßig Blutbildkontrollen bei Ihnen durchführen und könnte bei Bedarf auch Ihre Dosis ändern.
- wenn Sie Bluthochdruck entwickeln. Ihr Arzt wird Ihren Blutdruck regelmäßig kontrollieren und kann Ihnen bei Bedarf auch ein Arzneimittel zur Blutdrucksenkung verschreiben.
- wenn Sie niedrige Magnesiumspiegel in Ihrem Körper haben. Ihr Arzt kann Ihnen Arzneimittel zur Ergänzung von Magnesium verschreiben, vor allem unmittelbar nach Ihrer Operation, falls Sie eine Transplantation hatten.
- wenn Sie hohe Kaliumwerte im Blut haben.
- wenn Sie an Gicht leiden.
- wenn Sie eine Impfung benötigen.
- wenn Sie Hepatitis C haben. Durch eine Behandlung von Hepatitis C könnte sich die Funktion Ihrer Leber verändern. Dies kann sich auf den Ciclosporinspiegel in Ihrem Blut auswirken. Nachdem Sie eine Behandlung gegen Hepatitis C begonnen haben muss Ihr Arzt möglicherweise Ihren Ciclosporinspiegel sorgfältig überwachen und eine Anpassung der Dosis dieses Arzneimittels vornehmen.

Wenn einer der obigen Punkte vor oder während der Behandlung mit *Ciclosporin Pro* für Sie zutrifft, müssen Sie sofort Ihren Arzt verständigen.

Sonnenlicht und Sonnenschutz

Ciclosporin Pro unterdrückt Ihr Immunsystem. Damit erhöht sich Ihr Risiko für die Entwicklung von Krebskrankheiten, vor allem von Hautkrebs oder Krebskrankheiten des Lymphsystems. Sie sollten daher Ihren Kontakt mit direktem Sonnenlicht und UV-Strahlen einschränken, indem Sie:

- entsprechend schützende Kleidung tragen.
- häufig ein Sonnenschutzmittel mit hohem Schutzfaktor anwenden.

Sprechen Sie mit Ihrem Arzt, bevor Sie *Ciclosporin Pro* einnehmen:

- wenn Sie alkoholbedingte Probleme haben oder bereits einmal hatten.
- wenn Sie an Epilepsie leiden.
- wenn Sie Leberprobleme jeglicher Art haben.

- wenn Sie schwanger sind.
- wenn Sie stillen.
- wenn dieses Arzneimittel für ein Kind verschrieben wird.

Falls einer der obigen Punkte für Sie zutrifft (oder falls Sie nicht sicher sind), sprechen Sie mit Ihrem Arzt, bevor Sie *Ciclosporin Pro* einnehmen, denn dieses Arzneimittel enthält Alkohol (siehe Abschnitt weiter unten „*Ciclosporin Pro* enthält Ethanol [Alkohol]“).

Überwachung während Ihrer Behandlung mit *Ciclosporin Pro*

Ihr Arzt wird Folgendes überwachen und überprüfen:

- die **Konzentrationen von Ciclosporin in Ihrem Blut**, vor allem wenn Sie ein Transplantat erhalten haben,
- Ihren Blutdruck vor Beginn Ihrer Behandlung und in regelmäßigen Abständen während der Behandlung,
- wie gut Ihre **Leber und Nieren** funktionieren,
- Ihre **Blutlipide (Blutfettwerte)**.

Wenn Sie Fragen dazu haben, wie *Ciclosporin Pro* wirkt und warum Ihnen dieses Arzneimittel verschrieben wurde, wenden Sie sich an Ihren Arzt.

Zusätzlich, wenn Sie *Ciclosporin Pro* für eine andere Erkrankung als für eine Transplantation anwenden (Uveitis intermedia oder posterior und Behçet-Uveitis, atopische Dermatitis, schwere rheumatoide Arthritis oder nephrotisches Syndrom), nehmen Sie *Ciclosporin Pro* nicht ein:

- wenn Sie Nierenprobleme haben (abgesehen von nephrotischem Syndrom).
- wenn Sie eine Infektion haben, die mit Medikamenten nicht ausreichend behandelt ist.
- wenn Sie eine Krebskrankheit haben.
- wenn Sie hohen Blutdruck (Hypertonie) haben, der nicht ausreichend mit Medikamenten behandelt ist. Falls Sie während der Behandlung hohen Blutdruck entwickeln und dieser nicht entsprechend behandelt werden kann, sollte die Behandlung mit *Ciclosporin Pro* von Ihrem Arzt abgebrochen werden.

Falls einer der obenstehenden Punkte für Sie zutrifft, nehmen Sie *Ciclosporin Pro* nicht ein. Wenn Sie nicht sicher sind, sprechen Sie mit Ihrem Arzt oder Apotheker, bevor Sie *Ciclosporin Pro* einnehmen.

Wenn Sie für Behçet-Uveitis behandelt werden, wird Ihr Arzt besonders genau überwachen, ob Sie neurologische Symptome haben (z. B. vermehrte Vergesslichkeit, im Laufe der Zeit festgestellte Veränderungen der Persönlichkeit, psychiatrische Störungen oder Stimmungsschwankungen, Brennen in den Gliedmaßen, verstärkte Gefühllosigkeit in den Gliedmaßen, Kribbeln in den Gliedmaßen, Schwächegefühl in den Gliedmaßen, Gehstörungen, Kopfschmerzen mit oder ohne Übelkeit und Erbrechen, Sehstörungen einschließlich eingeschränkter Beweglichkeit des Augapfels).

Ihr Arzt wird Sie genau überwachen, wenn Sie bereits älter sind und gegen Psoriasis oder atopische Dermatitis behandelt werden. Wenn Ihnen *Ciclosporin Pro* zur Behandlung Ihrer Psoriasis oder atopischen Dermatitis verschrieben wurde, müssen Sie darauf achten, jede UVB-Bestrahlung oder Lichttherapie während der Behandlung zu vermeiden.

Kinder und Jugendliche

Ciclosporin Pro darf bei Kindern nicht zur Behandlung einer anderen nicht-transplantationsbedingten Erkrankung angewendet werden, außer zur Behandlung des nephrotischen Syndroms.

Ältere Personen (65 Jahre und älter)

Es gibt nur beschränkte Erfahrung mit *Ciclosporin Pro* bei älteren Patienten. Ihr Arzt wird überwachen, wie gut Ihre Nieren funktionieren. Wenn Sie älter als 65 Jahre sind und Psoriasis oder atopische Dermatitis haben, sollten Sie nur dann mit *Ciclosporin Pro* behandelt werden, wenn Ihre Krankheit besonders schwer ist.

Einnahme von *Ciclosporin Pro* zusammen mit anderen Arzneimitteln

Informieren Sie Ihren Arzt oder Apotheker, wenn Sie andere Arzneimittel anwenden, kürzlich andere Arzneimittel eingenommen haben oder beabsichtigen, andere Arzneimittel einzunehmen.

Vor allem müssen Sie Ihren Arzt oder Apotheker informieren, wenn Sie eines der folgenden Arzneimittel vor der Behandlung mit *Ciclosporin Pro* eingenommen haben oder während der Behandlung einnehmen:

- Arzneimittel, die Ihren Kaliumspiegel beeinflussen könnten. Dazu zählen Arzneimittel, die Kalium enthalten, Kaliumpräparate, harntreibende Medikamente (Diuretika) mit der Bezeichnung kaliumsparende Diuretika sowie einige Arzneimittel, die den Blutdruck senken.
- Methotrexat. Dieses Arzneimittel wird zur Behandlung von Tumoren, schwerer Psoriasis und schwerer rheumatoider Arthritis eingesetzt.
- Arzneimittel, die die Konzentration von Ciclosporin (Wirkstoff in *Ciclosporin Pro*) im Blut erhöhen oder vermindern können. Ihr Arzt wird unter Umständen die Konzentration von Ciclosporin in Ihrem Blut messen, wenn Sie eine Behandlung mit anderen Arzneimitteln beginnen oder beenden.
 - Zu den Arzneimitteln, die die Konzentration von Ciclosporin im Blut erhöhen können, zählen: Antibiotika (wie etwa Erythromycin oder Azithromycin), Arzneimittel gegen Pilzinfektionen (Voriconazol, Itraconazol), Arzneimittel zur Behandlung von Herzproblemen oder Bluthochdruck (Diltiazem, Nicardipin, Verapamil, Amiodaron), Metoclopramid (zur Behandlung von Übelkeit), orale Kontrazeptiva, Danazol (zur Behandlung von Menstruationsstörungen), Arzneimittel zur Behandlung von Gicht (Allopurinol), Cholinsäure und Derivate (zur Behandlung von Gallensteinen), Proteaseinhibitoren zur Behandlung von HIV, Imatinib (zur Behandlung von Leukämie oder Tumoren), Colchicin, Telaprevir (zur Behandlung von Hepatitis C).
 - Zu den Arzneimitteln, die die Konzentration von Ciclosporin im Blut vermindern können, zählen: Barbiturate (Schlafmittel), einige Arzneimittel gegen Krampfanfälle (wie etwa Carbamazepin oder Phenytoin), Octreotid (zur Behandlung der Akromegalie oder neuroendokriner Tumore im Darm), antibakterielle Arzneimittel zur Behandlung von Tuberkulose, Orlistat (zur Gewichtsabnahme), pflanzliche Arzneimittel mit Johanniskraut, Ticlopidin (zur Behandlung nach einem Schlaganfall), bestimmte Arzneimittel zur Blutdrucksenkung (Bosentan) und Terbinafin (ein Arzneimittel gegen Pilzinfektionen zur Behandlung von Infektionen an Zehen und Nägeln).
- Arzneimittel, die die Nieren beeinflussen können. Dazu zählen: Antibiotika (Gentamicin, Tobramycin, Ciprofloxacin), Arzneimittel gegen Pilzinfektionen, die Amphotericin B enthalten, Arzneimittel zur Behandlung von Harnwegsinfektionen, die Trimethoprim enthalten, Arzneimittel für Krebskrankheiten, die Melphalan enthalten, Arzneimittel zur Verminderung von Magensäure (Säuresekretionshemmer vom Typ H₂-Rezeptorantagonisten), Tacrolimus, Schmerzmittel (nichtsteroidale Antirheumatika wie Diclofenac), Fibrinsäure-Arzneimittel (zur Senkung der Blutfette).
- Nifedipin. Dieses Arzneimittel wird zur Behandlung von Bluthochdruck und Herzschmerzen eingesetzt. Es könnte zu Zahnfleischschwellungen kommen und das Zahnfleisch könnte Ihre Zähne überwachsen, wenn Sie Nifedipin während Ihrer Behandlung mit Ciclosporin anwenden.
- Digoxin (zur Behandlung von Herzproblemen), Arzneimittel zur Cholesterinsenkung (HMG-CoA-Reduktasehemmer mit der Bezeichnung Statine), Prednisolon, Etoposid (zur Behandlung von Krebskrankheiten), Repaglinid (ein Arzneimittel gegen Diabetes), Immunsuppressiva (Everolimus, Sirolimus), Ambrisentan und spezifische Arzneimittel gegen Krebs mit der Bezeichnung Anthrazykline (wie etwa Doxorubicin).

Wenn Sie eines der obenstehenden Arzneimittel verwenden (oder wenn Sie nicht sicher sind), sprechen Sie mit Ihrem Arzt oder Apotheker, bevor Sie *Ciclosporin Pro* einnehmen.

Einnahme von *Ciclosporin Pro* zusammen mit Nahrungsmitteln und Getränken

Sie dürfen *Ciclosporin Pro* nicht mit Grapefruits oder Grapefruitsaft einnehmen, denn dadurch kann die Wirkung von *Ciclosporin Pro* beeinträchtigt werden.

Schwangerschaft und Stillzeit

Fragen Sie Ihren Arzt oder Apotheker um Rat, bevor Sie dieses Arzneimittel einnehmen. Ihr Arzt wird mit Ihnen die möglichen Risiken einer Anwendung von *Ciclosporin Pro* während der Schwangerschaft besprechen.

- **Informieren Sie Ihren Arzt, wenn Sie schwanger sind oder beabsichtigen, schwanger zu werden.** Die Erfahrung mit *Ciclosporin Pro* während der Schwangerschaft ist beschränkt. Im Allgemeinen sollte *Ciclosporin Pro* während der Schwangerschaft nicht verwendet werden. Wenn es jedoch für Sie notwendig ist, dieses Arzneimittel zu verwenden, wird Ihr Arzt mit Ihnen den Nutzen und die möglichen Risiken einer Einnahme während der Schwangerschaft besprechen.
- **Informieren Sie Ihren Arzt, wenn Sie stillen.** Stillen wird während der Behandlung mit *Ciclosporin Pro* nicht empfohlen, denn der Wirkstoff Ciclosporin tritt in die Muttermilch über und dies könnte Auswirkungen auf Ihr Baby haben.

Verkehrstüchtigkeit und Fähigkeit zum Bedienen von Maschinen

Ciclosporin Pro enthält Alkohol. Dies könnte die Verkehrstüchtigkeit und die Fähigkeit zum Bedienen von Maschinen beeinträchtigen.

***Ciclosporin Pro* enthält Ethanol (Alkohol)**

Dieses Arzneimittel enthält 15,0 Vol.-% Alkohol. Bei Beachtung der Dosierungsanleitung werden bei jeder Einnahme pro Milliliter bis zu 0,12 g Alkohol zugeführt. Ein gesundheitliches Risiko besteht u. a. bei Leberkranken, Alkoholkranken, Epileptikern, Patienten mit organischen Erkrankungen des Gehirns, Schwangeren, Stillenden und Kindern. Die Wirkung anderer Arzneimittel kann beeinträchtigt oder verstärkt werden.

***Ciclosporin Pro* enthält Rizinusöl (Macroglycerolhydroxystearat)**

Macroglycerolhydroxystearat kann Magenverstimmung und Durchfall hervorrufen.

3. Wie ist *Ciclosporin Pro* einzunehmen?

Nehmen Sie dieses Arzneimittel immer genau nach Absprache mit Ihrem Arzt ein. Fragen Sie bei Ihrem Arzt nach, wenn Sie sich nicht sicher sind. Nehmen Sie nicht mehr als die empfohlene Dosis ein.

Die Dosis dieses Arzneimittels wird von Ihrem Arzt genau auf Ihre individuellen Bedürfnisse eingestellt. Eine zu hohe Dosis von diesem Arzneimittel könnte Ihre Nieren beeinträchtigen. Sie werden regelmäßig Blutbildkontrollen und Krankenhausbesuche haben, insbesondere nach einer Transplantation. So werden Sie auch die Gelegenheit haben, mit ihrem Arzt über Ihre Behandlung und über alle Probleme, die Sie eventuell haben, zu sprechen.

Wie viel *Ciclosporin Pro* ist einzunehmen?

Ihr Arzt wird die richtige Dosis von *Ciclosporin Pro* für Sie bestimmen. Diese wird von Ihrem Körpergewicht abhängen und auch davon, zur Behandlung welcher Krankheit Sie das Arzneimittel einnehmen. Ihr Arzt wird Ihnen auch mitteilen, wie oft Sie das Arzneimittel einnehmen müssen.

• **Bei Erwachsenen:**

– **Organ-, Knochenmark- oder Stammzelltransplantation**

Die Gesamtdosis pro Tag beträgt üblicherweise zwischen 2 mg pro kg Körpergewicht und 15 mg pro kg Körpergewicht. Diese Tagesdosis wird auf zwei getrennte Dosen aufgeteilt.

Üblicherweise werden vor und nach Ihrer Transplantation höherer Dosen angewendet.

Niedrigere Dosen werden eingesetzt, sobald sich Ihr transplantiertes Organ oder Knochenmark stabilisiert hat.

Ihr Arzt wird Ihre Dosis auf das für Sie optimale Dosisniveau einstellen. Um dies tun zu können, wird Ihr Arzt unter Umständen einige Bluttests machen müssen.

– **Endogene Uveitis**

Die Gesamtdosis pro Tag beträgt üblicherweise zwischen 5 mg pro kg Körpergewicht und 7 mg pro kg Körpergewicht. Diese Tagesdosis wird auf zwei getrennte Dosen aufgeteilt.

– **Nephrotisches Syndrom**

Die Gesamtdosis pro Tag beträgt bei Erwachsenen üblicherweise 5 mg pro kg Körpergewicht. Diese Tagesdosis wird auf zwei getrennte Dosen aufgeteilt. Bei Patienten mit Nierenproblemen sollte die tägliche Anfangsdosis nicht mehr als 2,5 mg pro kg Körpergewicht betragen.

– **Schwere rheumatoide Arthritis**

Die Gesamtdosis pro Tag beträgt üblicherweise zwischen 3 mg pro kg Körpergewicht und 5 mg pro kg Körpergewicht. Diese Tagesdosis wird auf zwei getrennte Dosen aufgeteilt.

– **Psoriasis und Atopische Dermatitis**

Die Gesamtdosis pro Tag beträgt üblicherweise zwischen 2,5 mg pro kg Körpergewicht und 5 mg pro kg Körpergewicht. Diese Tagesdosis wird auf zwei getrennte Dosen aufgeteilt.

• **Bei Kindern:**

– **Nephrotisches Syndrom**

Die Gesamtdosis pro Tag beträgt bei Kindern üblicherweise 6 mg pro kg Körpergewicht. Diese Tagesdosis wird auf zwei getrennte Dosen aufgeteilt. Bei Patienten mit Nierenproblemen sollte die tägliche Anfangsdosis nicht mehr als 2,5 mg pro kg Körpergewicht betragen.

Befolgen Sie die Anweisungen Ihres Arztes bitte genau und verändern Sie niemals die Dosis eigenmächtig, auch wenn Sie sich bereits gut fühlen.

Wenn Ihr Arzt Sie von einer oralen Ciclosporin-Darreichungsform auf eine andere umstellt

Nach einer Umstellung von einer Darreichungsform von Ciclosporin zum Einnehmen auf eine andere:

- Ihr Arzt wird Sie für kurze Zeit genauer überwachen.
- Sie könnten einige Nebenwirkungen haben. Wenn dies der Fall sein sollte, sprechen Sie mit Ihrem Arzt oder Apotheker. Eventuell muss Ihre Dosis geändert werden. Ändern Sie Ihre Dosis in keinem Fall eigenständig, es sei denn Ihr Arzt hat das ausdrücklich angeordnet.

Wann ist *Ciclosporin Pro* einzunehmen?

Nehmen Sie *Ciclosporin Pro* **immer zur gleichen Tageszeit** ein. Das ist besonders wichtig, wenn Sie eine Transplantation hatten.

Wie ist *Ciclosporin Pro* einzunehmen?

Es empfiehlt sich, *Ciclosporin Pro* vorzugsweise mit Orangen- oder Apfelsaft zu verdünnen; es können jedoch je nach Geschmack auch andere alkoholfreie Getränke verwendet werden. Grapefruitsaft eignet sich jedoch nicht.

Zur Entnahme der Lösung aus der Flasche beachten Sie bitte die nachfolgende Anleitung.

Die verordnete Menge der Lösung wird mit einer Messpipette (Spritze) der Flasche entnommen und in das Getränk überführt. Es ist sorgfältig darauf zu achten, dass die Messpipette (Spritze) mit dem zur Verdünnung benutzten Getränk nicht in Berührung kommt. Unmittelbar vor der Einnahme sollte die zugefügte Menge der Lösung im Getränk gut verrührt werden.

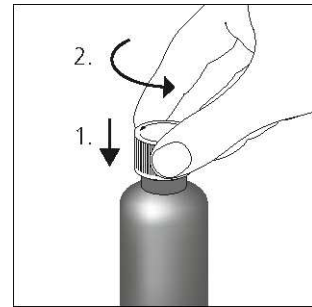
Zur Reinigung soll die Spritze nicht ausgespült, sondern nur von außen mit einem trockenen Tuch abgewischt werden. Die Spritze soll in der Schutzhülle gelagert werden.

Ihre Tagesdosen sollten immer in zwei getrennten Einzeldosen eingenommen werden.

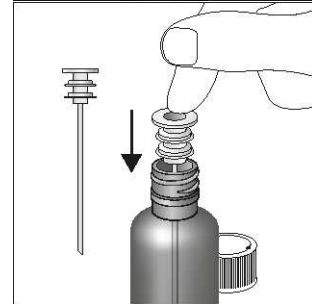
- Für die erste Anwendung beachten Sie bitte die Schritte 1 bis 9.
- Für jede weitere Anwendung beachten Sie die Schritte 5 bis 9.

Beginn einer neuen Flasche *Ciclosporin Pro*

1. Auf den Schraubverschluss drücken und gegen den Uhrzeigersinn drehen.

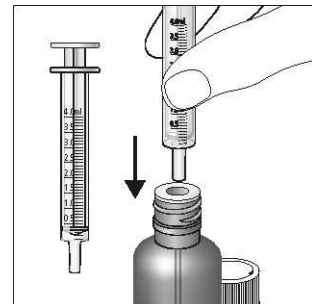


2. Die Überleitungskanüle mit dem weißen Stopfen fest in den Flaschenhals eindrücken.

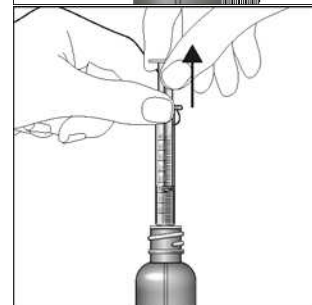


Abmessen der Dosis

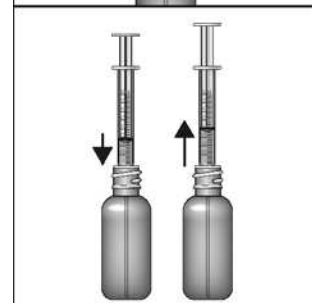
3. Die Messpipette (Spritze) in den weißen Stopfen stecken.



4. Die verordnete Menge der Lösung aufziehen.

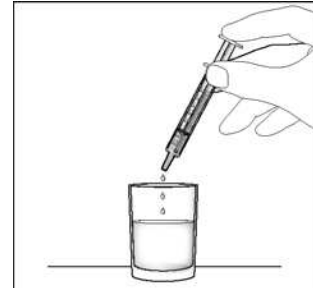


5. Große Luftblasen durch mehrmaliges Hin- und Herbewegen des Kolbens ausstoßen, bevor die Messpipette mit der vorgeschriebenen Menge aus dem Stopfen gezogen wird. Wenige kleine Blasen sind nicht von Bedeutung und haben keinen Einfluss auf die Dosismenge.

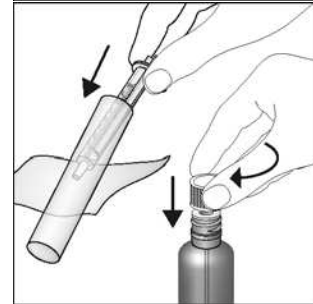


6. Das Arzneimittel aus der Spritze in ein kleines Glas mit Flüssigkeit, nicht jedoch Grapefruitsaft, geben. Es ist sorgfältig darauf zu achten, dass die Messpipette (Spritze) mit dem zur Verdünnung benutzten Getränk nicht in Berührung kommt.

Umrühren und das Glas umgehend vollständig austrinken. Das Arzneimittel bitte unmittelbar nach der Zubereitung einnehmen!



7. Nach Gebrauch die Spritze lediglich auf der Außenseite mit einem trockenen Papiertaschentuch reinigen und wieder in die Schutzhülle zurücklegen. Der weiße Stopfen mit der Überleitungschanüle ist in der Flasche zu belassen. Die Flasche mit dem Schraubdeckel verschließen.



Wie lange ist *Ciclosporin Pro* einzunehmen?

Ihr Arzt wird Ihnen mitteilen, wie lange Sie *Ciclosporin Pro* verwenden müssen. Das hängt davon ab, ob Sie es nach einer Transplantation anwenden oder zur Behandlung von schweren Hautkrankheiten, rheumatoider Arthritis, Uveitis oder nephrotischem Syndrom. Bei schweren Ausschlägen dauert die Behandlung üblicherweise 8 Wochen.

Nehmen Sie *Ciclosporin Pro* solange ein, wie Ihr Arzt das anordnet.

Wenn Sie Fragen dazu haben, wie lange *Ciclosporin Pro* einzunehmen ist, wenden Sie sich an Ihren Arzt oder Apotheker.

Wenn Sie eine größere Menge von *Ciclosporin Pro* eingenommen haben, als Sie sollten

Wenn Sie versehentlich zu viel von Ihrem Arzneimittel eingenommen haben, verständigen Sie sofort Ihren Arzt oder wenden Sie sich an die Notfallambulanz im nächsten Krankenhaus. Es könnte sein, dass Sie eine medizinische Behandlung benötigen.

Wenn Sie die Einnahme von *Ciclosporin Pro* vergessen haben

Wenn Sie die Einnahme einer Dosis einmal vergessen haben, nehmen Sie diese sofort, sobald Sie sich daran erinnern. Wenn es allerdings bereits fast Zeit für Ihre nächste Dosis ist, lassen Sie die vergessene Dosis einfach aus und setzen Sie die Behandlung wie normal fort.

Nehmen Sie nicht die doppelte Menge ein, wenn Sie die vorherige Einnahme vergessen haben.

Wenn Sie die Einnahme von *Ciclosporin Pro* abbrechen

Brechen Sie die Einnahme von *Ciclosporin Pro* nicht ab, es sei denn Ihr Arzt hat das angeordnet. Nehmen Sie *Ciclosporin Pro* auch dann noch ein, wenn Sie sich bereits wieder besser fühlen. Ein Abbruch der Behandlung mit *Ciclosporin Pro* kann das Risiko einer Abstoßungsreaktion auf Ihr Transplantat erhöhen.

Wenn Sie weitere Fragen zur Einnahme dieses Arzneimittels haben, wenden Sie sich an Ihren Arzt oder Apotheker.

4. Welche Nebenwirkungen sind möglich?

Wie alle Arzneimittel kann auch dieses Arzneimittel Nebenwirkungen haben, die aber nicht bei jedem auftreten müssen.

Einige Nebenwirkungen könnten schwerwiegend sein

Informieren Sie sofort Ihren Arzt, wenn Sie eine der folgenden schwerwiegenden Nebenwirkungen bei sich feststellen:

- Wie alle Arzneimittel, die auf das Immunsystem wirken, kann Ciclosporin die Fähigkeit Ihres Körpers, Infektionen abzuwehren, beeinträchtigen und kann auch Tumor- und andere Krebskrankheiten, vor allem solche der Haut, verursachen. Anzeichen einer Infektion sind möglicherweise Fieber oder Halsschmerzen.
- Veränderungen im Sehvermögen, Verlust der Koordinationsfähigkeit, Ungeschicklichkeit, Gedächtnisverlust, Probleme beim Sprechen oder beim Verstehen dessen, was andere sagen, und Muskelschwäche. Dies könnten Zeichen einer Infektion im Gehirn sein, die man als progressive multifokale Leukoenzephalopathie bezeichnet.
- Probleme mit dem Gehirn mit Zeichen wie Krampfanfällen, Verwirrtheit, Gefühl der Orientierungslosigkeit, verminderte Reaktionsfähigkeit, Veränderungen der Persönlichkeit, Erregbarkeit, Schlaflosigkeit, Veränderungen im Sehvermögen, Blindheit, Koma, Lähmung von Körperteilen oder des ganzen Körpers, Nackensteifigkeit, Verlust der Koordinationsfähigkeit mit oder ohne anormaler Sprache oder Augenbewegungen.
- Schwellung im hinteren Teil des Auges. Dies kann mit verschwommenem Sehen verbunden sein. Es kann aufgrund eines erhöhten Drucks im Kopf (benigne intrakranielle Hypertonie) auch das Sehvermögen beeinträchtigen.
- Leberprobleme und Leberschäden mit oder ohne Gelbfärbung der Haut und der Augen, Übelkeit, Appetitverlust und Dunkelfärbung des Harns.
- Nierenprobleme, die die produzierte Harnmenge stark vermindern können.
- Verminderung der Zahl der roten Blutzellen und der Blutplättchen. Zu den Zeichen zählen bleiche Haut, Müdigkeit, Atemlosigkeit, Dunkelfärbung des Harns (das ist ein Zeichen des Abbaus von roten Blutzellen), Blutergüsse oder Blutungen ohne erkennbaren Grund, Verwirrtheit, Orientierungslosigkeit, verminderte Aufmerksamkeit und Nierenprobleme.

Zu den weiteren Nebenwirkungen zählen:

Sehr häufig (kann mehr als 1 von 10 Behandelten betreffen)

- Nierenprobleme
- Bluthochdruck
- Kopfschmerzen
- Nicht kontrollierbares Zittern
- Übermäßiges Haarwachstum im Gesicht und am Körper
- Hohe Blutfettwerte.

Falls Sie eine dieser Nebenwirkungen erheblich beeinträchtigt, **sprechen Sie mit Ihrem Arzt**.

Häufig (kann bis zu 1 von 10 Behandelten betreffen)

- Krampfanfälle
- Leberprobleme
- Hohe Blutzuckerspiegel
- Müdigkeit
- Appetitmangel
- Übelkeit (Unwohlsein), Erbrechen, Bauchschmerzen, Verstopfung, Durchfall
- Übermäßiges Haarwachstum
- Akne, Hitzewallungen
- Fieber
- Verminderung der Zahl der weißen Blutzellen
- Taubheitsgefühl oder Kribbeln
- Muskelschmerzen, Muskelkrämpfe
- Magengeschwür
- Übermäßiges Wachstum des Zahnfleisches, welches die Zähne bedeckt
- Hohe Spiegel von Harnsäure oder von Kalium im Blut, verminderte Magnesiumwerte im Blut.

Falls Sie eine dieser Nebenwirkungen erheblich beeinträchtigt, **sprechen Sie mit Ihrem Arzt.**

Gelegentlich (kann bis zu 1 von 100 Behandelten betreffen)

- Symptome von Gehirn-Erkrankungen, einschließlich plötzlichem Schlaganfall, geistiger Verwirrung, Schlaflosigkeit, Verwirrtheit, Sehstörungen, Bewusstlosigkeit, Gefühl der Schwäche in den Gliedmaßen, beeinträchtigte Bewegungen.
- Hautausschlag
- Allgemeine Schwellungen
- Gewichtszunahme
- Verminderte Anzahl roter Blutzellen, verminderte Anzahl der Blutplättchen, die das Risiko einer Blutung erhöhen können.

Falls Sie eine dieser Nebenwirkungen erheblich beeinträchtigt, **sprechen Sie mit Ihrem Arzt.**

Selten (kann bis zu 1 von 1.000 Behandelten betreffen)

- Nervenprobleme mit Taubheitsgefühl oder Kribbeln in Fingern und Zehen
- Entzündung der Bauchspeicheldrüse mit starken Magenschmerzen
- Muskelschwäche, Verlust der Muskelkraft, Schmerzen in den Muskeln der Beine oder Hände oder überall im Körper
- Zerstörung der roten Blutkörperchen, mit der Folge von Nierenproblemen mit Symptomen wie Schwellung von Gesicht, Bauch, Händen und/oder Füßen, vermindertes Wasserlassen, Schwierigkeiten beim Atmen, Brustschmerzen, Anfälle, Bewusstlosigkeit
- Menstruationsstörungen, Brustvergrößerung bei Männern.

Falls Sie eine dieser Nebenwirkungen erheblich beeinträchtigt, **sprechen Sie mit Ihrem Arzt.**

Sehr selten (kann bis zu 1 von 10.000 Behandelten betreffen)

- Schwellung an der Rückseite des Auges, die mit einem Anstieg des Drucks im Kopf und Sehstörungen assoziiert werden kann.

Falls Sie dies erheblich beeinträchtigt, **sprechen Sie mit Ihrem Arzt.**

Nicht bekannt (Häufigkeit auf Grundlage der verfügbaren Daten nicht abschätzbar)

- Schwere Leberprobleme sowohl mit als auch ohne Gelbfärbung der Haut, Übelkeit (Unwohlsein), Appetitmangel, dunkel gefärbter Urin, Schwellung von Gesicht, Füßen, Händen und/oder dem ganzen Körper
- Blutungen unter der Haut oder violette Hautflecken, plötzliche Blutungen ohne erkennbare Ursache.
- Migräne oder schwere Kopfschmerzen häufig mit Übelkeit und Erbrechen und Lichtempfindlichkeit.
- Schmerzen in Beinen und Füßen.

Falls Sie eine dieser Nebenwirkungen erheblich beeinträchtigt, **sprechen Sie mit Ihrem Arzt.**

Zusätzliche Nebenwirkungen bei Kindern und Jugendlichen

Bei Kindern und Jugendlichen sind gegenüber Erwachsenen keine zusätzlichen Nebenwirkungen zu erwarten.

Meldung von Nebenwirkungen

Wenn Sie Nebenwirkungen bemerken, wenden Sie sich an Ihren Arzt oder Apotheker. Dies gilt auch für Nebenwirkungen, die nicht in dieser Packungsbeilage angegeben sind. Sie können Nebenwirkungen auch direkt dem Bundesinstitut für Arzneimittel und Medizinprodukte, Abt. Pharmakovigilanz, Kurt-Georg-Kiesinger-Allee 3, D-53175 Bonn, Website: www.bfarm.de anzeigen. Indem Sie Nebenwirkungen melden, können Sie dazu beitragen, dass mehr Informationen über die Sicherheit dieses Arzneimittels zur Verfügung gestellt werden.

5. Wie ist *Ciclosporin Pro* aufzubewahren?

Bewahren Sie dieses Arzneimittel für Kinder unzugänglich auf.

Sie dürfen dieses Arzneimittel nach dem auf dem Umkarton und dem Etikett nach „Verwendbar bis“/“Verw. bis“ angegebenen Verfalldatum nicht mehr verwenden. Das Verfalldatum bezieht sich auf den letzten Tag des angegebenen Monats.

Nicht über 25 °C lagern.

Nicht im Kühlschrank lagern oder einfrieren.

Haltbarkeit nach Anbruch

Nach dem Öffnen der Flasche darf der Inhalt nach Ablauf von 8 Wochen nicht mehr angewendet werden.

Ciclosporin Pro enthält Fettbestandteile natürlichen Ursprungs, die bei niedrigeren Temperaturen fest werden können. Bei einer Lagerung unter 20 °C kann sich eine Art Gel bilden, das sich jedoch bei Temperaturen bis 30 °C wieder verflüssigt. Außerdem können Schlieren oder kleinere Flocken auftreten, die zum Absetzen neigen. Die Wirksamkeit und Dosiergenauigkeit des Produktes werden durch diese Erscheinungen nicht beeinträchtigt.

Entsorgen Sie Arzneimittel niemals über das Abwasser (z. B. nicht über die Toilette oder das Waschbecken). Fragen Sie in Ihrer Apotheke, wie das Arzneimittel zu entsorgen ist, wenn Sie es nicht mehr verwenden. Sie tragen damit zum Schutz der Umwelt bei. Weitere Informationen finden Sie unter www.bfarm.de/arzneimittelentsorgung.

6. Inhalt der Packung und weitere Informationen

Was *Ciclosporin Pro* enthält

- Der Wirkstoff ist Ciclosporin.
1 ml Lösung zum Einnehmen enthält 100 mg Ciclosporin.
- Die sonstigen Bestandteile sind:
Ethanol, Polyglycerololeat, Macrogolglycerolhydroxystearat (Ph.Eur.).

Wie *Ciclosporin Pro* aussieht und Inhalt der Packung

Gelbliche bis gelbbraune ölige Flüssigkeit.

Packung mit 50 ml Lösung zum Einnehmen und einem Entnahmeset (Messpipette/Überleitungskanüle).

Pharmazeutischer Unternehmer

TEVA GmbH
Graf-Arco-Str. 3
89079 Ulm

Hersteller

Teva Czech Industries s.r.o.
Ostravská 29/305
747 70 Opava-Komarov
Tschechische Republik

oder

Merckle GmbH
Ludwig-Merckle-Str. 3
89143 Blaubeuren
Deutschland

Diese Packungsbeilage wurde zuletzt überarbeitet im August 2020.

Versionscode: Z05