

Wortlaut der für die Packungsbeilage vorgesehenen Angaben

Gebrauchsinformation: Information für Anwender

Fulvestrant Glenmark 250 mg Injektionslösung in einer Fertigspritze Fulvestrant

Lesen Sie die gesamte Packungsbeilage sorgfältig durch, bevor Sie mit der Anwendung dieses Arzneimittels beginnen, denn sie enthält wichtige Informationen.

- Heben Sie die Packungsbeilage auf. Vielleicht möchten Sie diese später nochmals lesen.
- Wenn Sie weitere Fragen haben, wenden Sie sich an Ihren Arzt, Apotheker oder das medizinische Fachpersonal.
- Dieses Arzneimittel wurde Ihnen persönlich verschrieben. Geben Sie es nicht an Dritte weiter. Es kann anderen Menschen schaden, auch wenn diese die gleichen Beschwerden haben wie Sie.
- Wenn Sie Nebenwirkungen bemerken, wenden Sie sich an Ihren Arzt, Apotheker oder das medizinische Fachpersonal. Dies gilt auch für Nebenwirkungen, die nicht in dieser Packungsbeilage angegeben sind. Siehe Abschnitt 4.

Was in dieser Packungsbeilage steht

1. Was ist Fulvestrant Glenmark und wofür wird es angewendet?
2. Was sollten Sie vor der Anwendung von Fulvestrant Glenmark beachten?
3. Wie ist Fulvestrant Glenmark anzuwenden?
4. Welche Nebenwirkungen sind möglich?
5. Wie ist Fulvestrant Glenmark aufzubewahren?
6. Inhalt der Packung und weitere Informationen

1. Was ist Fulvestrant Glenmark und wofür wird es angewendet?

Fulvestrant Glenmark enthält den Wirkstoff Fulvestrant, der zu der Gruppe der Östrogen-Blocker gehört. Östrogene gehören zu den weiblichen Geschlechtshormonen und können in bestimmten Fällen am Wachstum von Brustkrebs beteiligt sein.

Fulvestrant Glenmark wird angewendet entweder:

- als Monotherapie zur Behandlung postmenopausaler Frauen mit einer Form von Brustkrebs, die Östrogenrezeptor-positiver Brustkrebs genannt wird und der lokal fortgeschritten ist oder sich auf andere Bereiche des Körpers ausgebreitet hat (metastasiert), oder

- in Kombination mit Palbociclib zur Behandlung von Frauen mit einer Form von Brustkrebs, die Hormonrezeptor-positiver, humaner epidermaler Wachstumsfaktor-Rezeptor-2-negativer Brustkrebs genannt wird und der lokal fortgeschritten ist oder sich auf andere Bereiche des Körpers ausgebreitet hat (metastasiert). Frauen vor den Wechseljahren werden zusätzlich mit einem Arzneimittel behandelt, das Luteinisierungshormon-Releasinghormon-(LHRH)-Agonist genannt wird.

Wenn Fulvestrant Glenmark in Kombination mit Palbociclib angewendet wird, ist es wichtig, dass Sie auch die Packungsbeilage von Palbociclib lesen. Wenn Sie Fragen bezüglich Palbociclib haben, wenden Sie sich bitte an Ihren Arzt.

2. Was sollten Sie vor der Anwendung von Fulvestrant Glenmark beachten?

Fulvestrant Glenmark darf nicht angewendet werden,

- wenn Sie allergisch gegen Fulvestrant, Benzylalkohol oder einen der in Abschnitt 6 genannten sonstigen Bestandteile dieses Arzneimittels sind
- wenn Sie schwanger sind oder stillen
- wenn Sie schwerwiegende Leberprobleme haben

Warnhinweise und Vorsichtsmaßnahmen

Informieren Sie vor der Anwendung von Fulvestrant Glenmark Ihren Arzt, Apotheker oder das medizinische Fachpersonal, wenn einer der folgenden Punkte auf Sie zutrifft:

- Nieren- oder Leberprobleme
- niedrige Anzahl an Blutplättchen (diese helfen bei der Blutgerinnung) oder Blutungsstörungen
- frühere Schwierigkeiten mit Blutgerinnseln
- Osteoporose (Abnahme der Knochendichte)
- Alkoholismus

Kinder und Jugendliche

Fulvestrant Glenmark ist nicht angezeigt für die Anwendung bei Kindern und Jugendlichen unter 18 Jahren.

Anwendung von Fulvestrant Glenmark zusammen mit anderen Arzneimitteln

Informieren Sie Ihren Arzt oder Apotheker, wenn Sie andere Arzneimittel einnehmen, kürzlich andere Arzneimittel eingenommen oder beabsichtigen, andere Arzneimittel einzunehmen. Teilen Sie Ihrem Arzt vor allem mit, wenn Sie Antikoagulanzen einnehmen (Arzneimittel, die die Bildung von Blutgerinnseln verhindern).

Schwangerschaft und Stillzeit und Fortpflanzungsfähigkeit

Sie dürfen Fulvestrant Glenmark nicht anwenden, wenn Sie schwanger sind. Wenn Sie schwanger werden könnten, sollten Sie während der Behandlung mit Fulvestrant Glenmark und noch 2 Jahre nach der letzten Anwendung eine wirksame Verhütungsmethode anwenden.

Sie dürfen nicht stillen, während Sie mit Fulvestrant Glenmark behandelt werden.

Verkehrstüchtigkeit und Fähigkeit zum Bedienen von Maschinen

Es ist nicht zu erwarten, dass Fulvestrant Glenmark Ihre Verkehrstüchtigkeit oder Ihre Fähigkeit zum Bedienen von Maschinen beeinträchtigt. Wenn Sie sich nach einer Behandlung mit Fulvestrant Glenmark jedoch müde fühlen, dürfen Sie sich nicht an das Steuer eines Fahrzeugs setzen oder eine Maschine bedienen.

Fulvestrant Glenmark enthält 500 mg Alkohol (Ethanol)

Dieses Arzneimittel enthält 500 mg Alkohol (Ethanol) pro Injektion, entsprechend 100 mg/ml (10 % W/V). Die Menge pro Injektion entspricht 13 ml Bier oder 5 ml Wein. Es ist unwahrscheinlich, dass die Alkoholmenge in diesem Arzneimittel Auswirkungen auf Erwachsene und Jugendliche hat oder dass bei Kindern Auswirkungen wahrnehmbar sind.

Bei kleinen Kindern können Auswirkungen möglich sein, z.B. Schläfrigkeit.

Die Alkoholmenge in diesem Arzneimittel kann die Wirkungen anderer Arzneimittel verändern.

Sprechen Sie mit Ihrem Arzt oder Apotheker, wenn Sie andere Arzneimittel einnehmen

Wenn Sie schwanger sind oder stillen, sprechen Sie mit Ihrem Arzt oder Apotheker, bevor Sie dieses Arzneimittel einnehmen.

Wenn Sie alkoholabhängig sind, sprechen Sie mit Ihrem Arzt oder Apotheker, bevor Sie dieses Arzneimittel einnehmen.

Fulvestrant Glenmark enthält Benzylalkohol

Dieses Arzneimittel enthält 500 mg Benzylalkohol pro Fertigspritze, entsprechend 100 mg/ml. Benzylalkohol kann allergische Reaktionen hervorrufen.

Benzylalkohol wurde mit dem Risiko schwerwiegender Nebenwirkungen, einschließlich Atemproblemen (so genanntes „Gaspin-Syndrom“) bei Kleinkindern in Verbindung gebracht.

Wenden Sie dieses Arzneimittel nicht bei Kleinkindern (unter 3 Jahren) nicht länger als eine Woche an, außer auf Anraten Ihres Arztes oder Apothekers.

Wenn Sie schwanger sind oder stillen oder wenn Sie an einer Leber- oder Nierenerkrankung leiden, fragen Sie Ihren Arzt oder Apotheker um Rat, da sich in Ihrem Körper große Mengen Benzylalkohol anreichern und Nebenwirkungen verursachen können (so genannte „metabolische Azidose“).

Fulvestrant Glenmark enthält 750 mg Benzylbenzoat pro Injektion, entsprechend 150 mg/ml.

3. Wie ist Fulvestrant Glenmark anzuwenden?

Wenden Sie dieses Arzneimittel immer genau nach Absprache mit Ihrem Arzt oder Apotheker an. Fragen Sie bei Ihrem Arzt oder Apotheker nach, wenn Sie sich nicht sicher sind.

Die empfohlene Dosis beträgt 500 mg Fulvestrant (zwei 250-mg/5-ml-Injektionen) einmal monatlich, wobei 2 Wochen nach der ersten Dosis eine zusätzliche 500-mg-Dosis gegeben wird.

Ihr Arzt oder das medizinische Fachpersonal wird Ihnen Fulvestrant Glenmark langsam als intramuskuläre Injektion in Ihr Gesäß verabreichen, eine Injektion in jede Gesäßhälfte.

Wenn Sie weitere Fragen zur Anwendung dieses Arzneimittels haben, wenden Sie sich an Ihren Arzt, Apotheker oder das medizinische Fachpersonal.

4. Welche Nebenwirkungen sind möglich?

Wie alle Arzneimittel kann auch dieses Arzneimittel Nebenwirkungen haben, die aber nicht bei jedem auftreten müssen.

Sollten Sie eine der folgenden Nebenwirkungen bemerken, kann es sein, dass Sie umgehend eine medizinische Behandlung benötigen:

- Allergische (Überempfindlichkeits-) Reaktionen, darunter Schwellungen von Gesicht, Lippen, Zunge und/oder Rachen, was Zeichen von anaphylaktischen Reaktionen sein können
- Thromboembolien (erhöhtes Risiko für Blutgerinnsel)*
- Entzündung der Leber (Hepatitis)
- Lebersversagen

Informieren Sie Ihren Arzt, Apotheker oder das medizinische Fachpersonal, wenn Sie eine der folgenden Nebenwirkungen bemerken:

Sehr häufige Nebenwirkungen (kann mehr als 1 von 10 Behandelten betreffen)

- Reaktionen an der Injektionsstelle, wie z. B. Schmerzen und/oder Entzündung
- unnormale Leberenzymwerte (im Bluttest)*
- Übelkeit (Gefühl, krank zu sein)
- Schwäche, Müdigkeit*
- Gelenk- und Muskelschmerzen (Skelettmuskulatur)
- Hitzewallungen
- Hautausschlag
- allergische Reaktionen (Überempfindlichkeitsreaktionen), darunter Schwellungen von Gesicht, Lippen, Zunge und/oder Rachen

Alle weiteren Nebenwirkungen:

Häufige Nebenwirkungen (kann bis zu 1 von 10 Behandelten betreffen)

- Kopfschmerzen
- Erbrechen, Durchfall oder Appetitlosigkeit*
- Infektionen des Harntrakts
- Rückenschmerzen*
- erhöhtes Bilirubin (Gallenfarbstoff, der von der Leber produziert wird)
- Thromboembolien (erhöhtes Risiko für Blutgerinnsel)*
- verminderte Anzahl an Blutplättchen (Thrombozytopenie)
- vaginale Blutungen
- Schmerzen im unteren Rückenbereich, die einseitig ins Bein ausstrahlen (Ischialgie)
- plötzliche Schwäche, Taubheitsgefühl, Kribbeln in Ihrem Bein oder Beweglichkeitsverlust des Beines, vornehmlich nur an einer Seite Ihres Körpers, plötzliche Probleme beim Gehen oder Gleichgewichtsprobleme (periphere Neuropathie)

Gelegentliche Nebenwirkungen (kann bis zu 1 von 100 Behandelten betreffen)

- dicker, weißlicher Scheidenausfluss und Candidose (Pilzinfektion)
- blaue Flecken und Bluten an der Injektionsstelle
- erhöhtes Gamma-GT, ein in einem Bluttest nachgewiesenes Leberenzym
- Entzündung der Leber (Hepatitis)
- Lebersversagen
- Taubheitsgefühl, Kribbeln und Schmerzen
- anaphylaktische Reaktion

** Schließt Nebenwirkungen ein, bei denen die genaue Rolle von Fulvestrant Glenmark wegen der Grunderkrankung nicht bewertet werden kann.*

Benzylalkohol kann allergische Reaktionen hervorrufen.

Meldung von Nebenwirkungen

Wenn Sie Nebenwirkungen bemerken, wenden Sie sich an Ihren Arzt, Apotheker oder das medizinische Fachpersonal. Dies gilt auch für Nebenwirkungen, die nicht in dieser Packungsbeilage angegeben sind.

Sie können Nebenwirkungen auch direkt dem Bundesinstitut für Arzneimittel und Medizinprodukte, Abt. Pharmakovigilanz, Kurt-Georg-Kiesinger-Allee 3, D-53175 Bonn, Website: www.bfarm.de anzeigen.

Indem Sie Nebenwirkungen melden, können Sie dazu beitragen, dass mehr Informationen über die Sicherheit dieses Arzneimittels zur Verfügung gestellt werden.

5. Wie ist Fulvestrant Glenmark aufzubewahren?

Bewahren Sie dieses Arzneimittel für Kinder unzugänglich auf.

Sie dürfen dieses Arzneimittel nach dem auf dem Etikett nach „verw. bis“ und auf dem Umkarton nach „verwendbar bis“ angegebenen Verfalldatum nicht mehr verwenden. Das Verfalldatum bezieht sich auf den letzten Tag des angegebenen Monats.

Kühl lagern und transportieren (2 °C – 8 °C).

Temperaturabweichungen, die außerhalb des Bereiches von 2 °C – 8 °C liegen, sollten begrenzt werden. Dies beinhaltet, dass die Lagerung bei Temperaturen über 30 °C vermieden wird und dass ein Zeitraum von 28 Tagen nicht überschritten wird, bei dem die durchschnittliche Lagerungstemperatur des Arzneimittels unter 25 °C (aber über 2 °C-8 °C) beträgt. Nach Temperaturabweichungen sollte das Arzneimittel sofort wieder in die empfohlenen Lagerungsbedingungen gebracht werden (kühl lagern und transportieren bei 2 °C – 8 °C). Temperaturabweichungen haben einen additiven Effekt auf die Qualität des Arzneimittels, und der Zeitraum von 28 Tagen darf über die Dauer der Haltbarkeit von Fulvestrant Glenmark, die 2 Jahre beträgt, nicht überschritten werden. Das Aussetzen bei Temperaturen unter 2 °C beeinträchtigt das Arzneimittel nicht, vorausgesetzt es wird nicht unter -20 °C gelagert.

Bewahren Sie die Fertigspritze in der Originalverpackung auf, um den Inhalt vor Licht zu schützen.

Das medizinische Fachpersonal ist für die korrekte Lagerung, Anwendung und Entsorgung von Fulvestrant Glenmark verantwortlich.

Dieses Arzneimittel kann ein Umweltrisiko für Gewässer darstellen.

Entsorgen Sie Arzneimittel niemals über das Abwasser (z.B. nicht über die Toilette oder das Waschbecken). Fragen Sie in Ihrer Apotheke, wie das Arzneimittel zu entsorgen ist, wenn Sie es nicht mehr verwenden. Sie tragen damit zum Schutz der Umwelt bei.

Weitere Informationen finden Sie unter www.bfarm.de/arsneimittelentsorgung.

6. Inhalt der Packung und weitere Informationen

Was Fulvestrant Glenmark enthält

- Der Wirkstoff ist: Fulvestrant. Jede Fertigspritze (5 ml) enthält 250 mg Fulvestrant.
- Die sonstigen Bestandteile sind: Ethanol 96 % (V/V), Benzylalkohol (E1519), Benzylbenzoat und raffiniertes Rizinusöl.

Wie Fulvestrant Glenmark aussieht und Inhalt der Packung

Fulvestrant Glenmark ist eine klare, farblose bis gelbliche, viskose Lösung in einer Fertigspritze, die 5 ml Injektionslösung enthält. Für die empfohlene monatliche 500-mg-Dosis müssen zwei Spritzen verabreicht werden.

Von Fulvestrant Glenmark gibt es 3 Packungen, eine Packung, die 1 Glas-Fertigspritze enthält, eine Packung, die 2 Glas-Fertigspritzen enthält und eine Packung, die 6 Glas-Fertigspritzen enthält. Außerdem sind eine, zwei oder sechs Injektionsnadeln mit Sicherheitssystem (BD SafetyGlide) zur Verbindung mit jedem Zylinder beigelegt.

Es werden möglicherweise nicht alle Packungsgrößen in den Verkehr gebracht.

Pharmazeutischer Unternehmer

Glenmark Arzneimittel GmbH
Industriestr. 31
82194 Gröbenzell

Hersteller

Laboratorios Farmalán, S.A.
Calle La Vallina s/n, Edificio 2
Polígono Industrial Navatejera
24193 Villaquilambre, León
Spanien

Dieses Arzneimittel ist in den Mitgliedstaaten des Europäischen Wirtschaftsraumes (EWR) unter den folgenden Bezeichnungen zugelassen

Niederlande:	Fulvestrant Glenmark 250 mg oplossing voor injectie in een voorgevulde spuit
Deutschland:	Fulvestrant Glenmark 250 mg Injektionslösung in einer Fertigspritze
Dänemark:	Fulvestrant Glenmark
Spanien:	Fulvestrant Viso Farmacéutica 250 mg solucion inyectable en jeringa precargada EFG
Norwegen:	Fulvestrant Glenmark
Schweden:	Fulvestrant Glenmark
Polen:	Fulvestrant Glenmark
Slowakei:	Fulvestrant Glenmark 250 mg injekčný roztok naplnený v injekčnej striekačke
Vereinigtes Königreich:	Fulvestrant 250 mg solution for injection in pre-filled syringe

Diese Packungsbeilage wurde zuletzt überarbeitet im November 2020.

Die folgenden Informationen sind für medizinisches Fachpersonal bestimmt:

Fulvestrant Glenmark 500 mg (2 x 250 mg/5 ml Injektionslösung) wird mit Hilfe von zwei Fertigspritzen angewendet, siehe Abschnitt 3.

Anwendungshinweise

Warnhinweis – Die Sicherheitsnadel darf vor der Anwendung nicht autoklaviert werden (BD SafetyGlide™ Hypodermische Nadel mit Sicherheitsschutzschild). Die Hände müssen während der Anwendung und Entsorgung immer hinter der Nadel bleiben:

Bei jeder der beiden Spritzen:

- Nehmen Sie den Glaszylinder der Spritze aus der Verpackung und stellen Sie sicher, dass dieser nicht beschädigt ist.
- Ziehen Sie die äußere Verpackung der Sicherheitsnadel (SafetyGlide) ab.
- Parenterale Lösungen müssen vor der Applikation visuell auf Partikel und Farbveränderungen geprüft werden.
- Halten Sie die Spritze aufrecht am gerippten Teil (C). Halten Sie mit der anderen Hand die Kappe (A) fest und drehen Sie diese vorsichtig entgegen dem Uhrzeigersinn (siehe Abbildung 1).

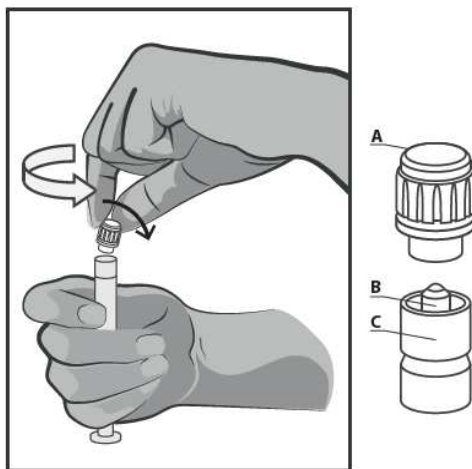


Abbildung 1

- Entfernen Sie die Kappe (A) in gerader Richtung nach oben. Berühren Sie zum Erhalt der Sterilität nicht die Spitze der Spritze (B) (siehe Abbildung 2).

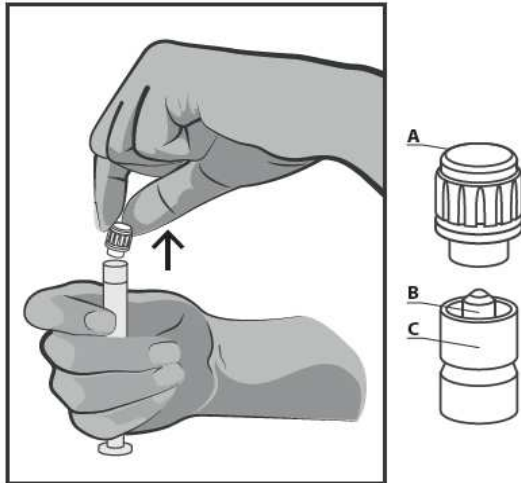


Abbildung 2

- Verbinden Sie die Injektionsnadel mit dem Luer-Anschluss und schrauben Sie so lange, bis beide Teile fest miteinander verbunden sind (siehe Abbildung 3).
- Achten Sie darauf, dass die Nadel mit dem Luer-Verbindungsstück fest verbunden ist, bevor die senkrechte Haltung verlassen wird.
- Ziehen Sie die Schutzabdeckung gerade von der Spritze ab, um eine Beschädigung der Nadelspitze zu vermeiden.
- Bringen Sie die gefüllte Spritze zur Applikationsstelle.
- Entfernen Sie die Injektionsnadelhülle.
- Entfernen Sie die überschüssige Luft aus der Spritze.

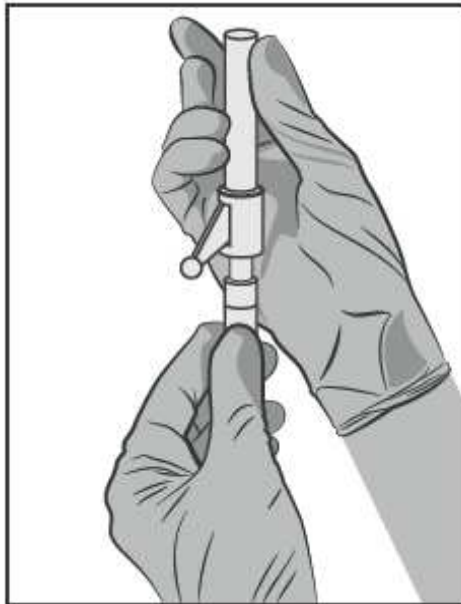


Abbildung 3

- Verabreichen Sie die Injektion langsam intramuskulär (1-2 Minuten/Injektion) in das Gesäß (Glutealbereich). Damit das Produkt möglichst anwenderfreundlich ist, liegt die Nadelöffnung oben, wenn der Hebelarm ebenfalls oben ist (siehe Abbildung 4).

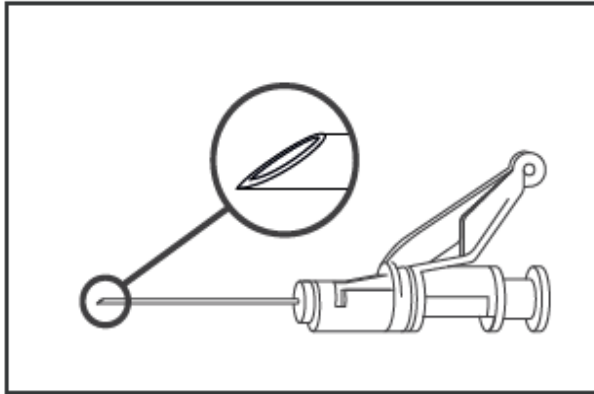


Abbildung 4

- Nach der Injektion geben Sie dem aktivierungsgesteuerten Hebelarm sofort mit einem Finger einen Stoß, um den Sicherheitsmechanismus zu aktivieren (siehe Abbildung 5).
HINWEIS: Halten Sie die Spritze beim Aktivieren von sich selbst und von anderen weg. Achten Sie auf den Klick und überzeugen Sie sich visuell davon, dass die Nadelspitze vollständig bedeckt ist.



Abbildung 5

Entsorgung

Die Fertigspritzen sind **ausschließlich** zur einmaligen Anwendung vorgesehen. Dieses Arzneimittel kann ein Risiko für die aquatische Umwelt darstellen. Nicht verwendetes Arzneimittel oder Abfallmaterial ist entsprechend den nationalen Anforderungen zu beseitigen.