

**Gebrauchsinformation: Information für Patienten**  
**INFECTOMOX® 500 Saft**  
500 mg/5 ml Pulver zur Herstellung einer Suspension zum Einnehmen  
Wirkstoff: Amoxicillin

**Lesen Sie die gesamte Packungsbeilage sorgfältig durch, bevor Sie mit der Einnahme dieses Arzneimittels beginnen, denn sie enthält wichtige Informationen.**

- Heben Sie die Packungsbeilage auf. Vielleicht möchten Sie diese später nochmals lesen.
- Wenn Sie weitere Fragen haben, wenden Sie sich an Ihren Arzt oder Apotheker.
- Dieses Arzneimittel wurde Ihnen persönlich (oder Ihrem Kind) verschrieben. Geben Sie es nicht an Dritte weiter. Es kann anderen Menschen schaden, auch wenn diese die gleichen Beschwerden haben wie Sie.
- Wenn Sie Nebenwirkungen bemerken, wenden Sie sich an Ihren Arzt oder Apotheker. Dies gilt auch für Nebenwirkungen, die nicht in dieser Packungsbeilage angegeben sind. Siehe Abschnitt 4.

**Was in dieser Packungsbeilage steht**

1. Was ist INFECTOMOX 500 Saft und wofür wird er angewendet?
2. Was sollten Sie vor der Einnahme von INFECTOMOX 500 Saft beachten?
3. Wie ist INFECTOMOX 500 Saft einzunehmen?
4. Welche Nebenwirkungen sind möglich?
5. Wie ist INFECTOMOX 500 Saft aufzubewahren?
6. Inhalt der Packung und weitere Informationen

**1. Was ist INFECTOMOX 500 Saft und wofür wird er angewendet?**

**Was ist INFECTOMOX?**

INFECTOMOX ist ein Antibiotikum. Das Pulver enthält einen Wirkstoff namens Amoxicillin. Dieser gehört zu einer Gruppe von Arzneimitteln, die „Penicilline“ genannt werden.

**Wofür wird INFECTOMOX angewendet?**

INFECTOMOX wird angewendet, um von Bakterien verursachte Infektionen an verschiedenen Stellen des Körpers zu behandeln. INFECTOMOX kann auch in Kombination mit anderen Arzneimitteln angewendet werden, um ein Magengeschwür zu behandeln.

**2. Was sollten Sie vor der Einnahme von INFECTOMOX 500 Saft beachten?**

INFECTOMOX darf nicht eingenommen werden:

- wenn Sie allergisch gegen Amoxicillin, Penicillin, Schwefeldioxid, Benzylalkohol oder einen der in Abschnitt 6. genannten sonstigen Bestandteile dieses Arzneimittels sind.
- wenn Sie schon einmal eine allergische Reaktion gegen irgendein anderes Antibiotikum hatten. Dabei kann es sich um einen Hautausschlag oder Schwellungen von Gesicht oder Hals gehandelt haben.

Nehmen Sie INFECTOMOX nicht ein, wenn eine dieser Aussagen auf Sie zutrifft. Sprechen Sie vor der Einnahme von INFECTOMOX mit Ihrem Arzt oder Apotheker, wenn Sie sich nicht sicher sind.

**Warnhinweise und Vorsichtsmaßnahmen**

Bitte sprechen Sie mit Ihrem Arzt oder Apotheker, bevor Sie INFECTOMOX einnehmen, wenn Sie:

- Pfeiffer´sches Drüsenfieber haben (Fieber, Halsschmerzen, geschwollene Drüsen und extreme Müdigkeit)
- Nierenprobleme haben
- nur unregelmäßig urinieren.

Sprechen Sie vor der Einnahme von INFECTOMOX mit Ihrem Arzt oder Apotheker, wenn Sie sich nicht sicher sind, ob eine dieser Aussagen auf Sie zutrifft.

## **Blut- und Urin-Untersuchungen**

Wenn bei Ihnen:

- Urin-Tests (Glucose) oder Blutuntersuchungen zur Bestimmung der Leberwerte,
- Estriol-Tests (werden während der Schwangerschaft verwendet, um die Entwicklung des Babys zu kontrollieren)

vorgenommen werden,

informieren Sie Ihren Arzt oder Apotheker darüber, dass Sie INFECTOMOX einnehmen. Dies ist notwendig, weil INFECTOMOX die Ergebnisse dieser Untersuchungen beeinflussen kann.

## **Einnahme von INFECTOMOX zusammen mit anderen Arzneimitteln**

Informieren Sie Ihren Arzt oder Apotheker, wenn Sie andere Arzneimittel einnehmen/anwenden, kürzlich andere Arzneimittel eingenommen/angewendet haben oder beabsichtigen, andere Arzneimittel einzunehmen/anzuwenden.

- Wenn Sie Allopurinol (zur Behandlung der Gicht) mit INFECTOMOX einnehmen, ist die Wahrscheinlichkeit größer, dass Sie eine allergische Hautreaktion haben werden.
- Wenn Sie Probenecid (zur Behandlung der Gicht) einnehmen, kann Ihr Arzt entscheiden, die Dosis von INFECTOMOX anzupassen.
- Wenn Sie ein Arzneimittel zur Vermeidung von Blutgerinnseln (wie Warfarin) einnehmen, sind möglicherweise zusätzliche Blutuntersuchungen erforderlich.
- Wenn Sie andere Antibiotika einnehmen (wie Tetracycline), kann INFECTOMOX weniger wirksam sein.
- Wenn Sie Methotrexat (angewendet in der Krebsbehandlung und bei schwerer Psoriasis) einnehmen, kann INFECTOMOX die Nebenwirkungen verstärken.

## **Einnahme von INFECTOMOX zusammen mit Nahrungsmitteln und Getränken**

INFECTOMOX kann mit einer Mahlzeit eingenommen werden, da hierdurch die Verträglichkeit von INFECTOMOX verbessert wird; die Wirksamkeit von INFECTOMOX wird dadurch nicht beeinträchtigt.

## **Schwangerschaft und Stillzeit**

Wenn Sie schwanger sind oder stillen, oder wenn Sie vermuten schwanger zu sein oder beabsichtigen, schwanger zu werden, fragen Sie vor der Einnahme dieses Arzneimittels Ihren Arzt oder Apotheker um Rat.

## **Verkehrstüchtigkeit und Fähigkeit zum Bedienen von Maschinen**

INFECTOMOX kann Nebenwirkungen verursachen und diese Beschwerden (wie allergische Reaktionen, Schwindelgefühl und Krämpfe) können Ihre Verkehrstüchtigkeit beeinträchtigen. Sie dürfen sich nicht an das Steuer eines Fahrzeugs setzen und keine Maschinen bedienen, wenn Sie sich nicht wohl fühlen.

## **INFECTOMOX enthält Aspartam.**

INFECTOMOX enthält 8,5 mg Aspartam pro 5 ml gebrauchsfertiger Suspension.

Aspartam ist eine Quelle für Phenylalanin. Es kann schädlich sein, wenn Sie eine Phenylketonurie (PKU) haben, eine seltene angeborene Erkrankung, bei der sich Phenylalanin anreichert, weil der Körper es nicht ausreichend abbauen kann.

## **INFECTOMOX enthält Benzylalkohol.**

Dieses Arzneimittel enthält 0,6 mg Benzylalkohol pro 5 ml gebrauchsfertiger Suspension.

Benzylalkohol wurde mit dem Risiko schwerwiegender Nebenwirkungen, einschließlich Atemproblemen (so genanntes „Gasping-Syndrom“) bei Kleinkindern in Verbindung gebracht.

Wenden Sie dieses Arzneimittel nicht bei Ihrem neugeborenen Baby (jünger als 4 Wochen) an, es sei denn, Ihr Arzt hat es empfohlen.

Wenn Sie schwanger sind oder stillen oder wenn Sie an einer Leber- oder Nierenerkrankung leiden, fragen Sie Ihren Arzt oder Apotheker um Rat, da sich in Ihrem Körper große Mengen Benzylalkohol anreichern und Nebenwirkungen verursachen können (so genannte „metabolische Azidose“).

**INFECTOMOX enthält Natrium.**

Dieses Arzneimittel enthält weniger als 1 mmol (23 mg) Natrium pro 5 ml gebrauchsfertiger Suspension, d. h., es ist nahezu „natriumfrei“.

**INFECTOMOX enthält Natriumbenzoat und Benzylbenzoat.**

Dieses Arzneimittel enthält 6 mg Benzoat pro 5 ml gebrauchsfertiger Suspension.

Benzoat kann Gelbsucht (Gelbfärbung von Haut und Augen) bei Neugeborenen (im Alter bis zu 4 Wochen) verstärken.

**INFECTOMOX enthält Glucose.**

Bitte nehmen Sie INFECTOMOX Saft erst nach Rücksprache mit Ihrem Arzt ein, wenn Ihnen bekannt ist, dass Sie unter einer Unverträglichkeit gegenüber bestimmten Zuckern leiden.

INFECTOMOX Saft kann schädlich für die Zähne sein (Karies).

**INFECTOMOX enthält Sorbitol.**

Dieses Arzneimittel enthält 0,15 mg Sorbitol pro 5 ml gebrauchsfertiger Suspension.

**3. Wie ist INFECTOMOX 500 Saft einzunehmen?**

Nehmen Sie dieses Arzneimittel immer genau nach Absprache mit Ihrem Arzt oder Apotheker ein. Fragen Sie bei Ihrem Arzt oder Apotheker nach, wenn Sie sich nicht sicher sind.

- Schütteln Sie die Flasche gut vor jeder Dosis.
- Teilen Sie die Dosen gleichmäßig über den Tag auf, mit einem Abstand von mindestens 4 Stunden.

Die empfohlene Dosis beträgt:

**Kinder mit einem Körpergewicht unter 40 kg**

Alle Dosen wurden abhängig von dem Körpergewicht der Kinder in Kilogramm errechnet.

- Ihr Arzt wird Sie beraten wie viel INFECTOMOX Sie Ihrem Baby oder Kind geben sollen.
- Die übliche Dosis beträgt 40 mg bis 90 mg pro Kilogramm Körpergewicht pro Tag, angewendet in zwei oder drei aufgeteilten Dosen.
- Die maximal empfohlene Dosis beträgt 100 mg pro Kilogramm Körpergewicht pro Tag.

**→ Hinweis**

Zur **empfohlenen Dosierung (Dosierungstabelle)**, zur **Herstellung der gebrauchsfertigen Suspension**, zur **Verwendung des Messlöffels** und zur **richtigen Anwendung** beachten Sie bitte die Hinweise am Ende dieser Gebrauchsinformation.

**Erwachsene, ältere Patienten und Kinder mit einem Körpergewicht von 40 kg oder mehr**

Diese Suspension wird Erwachsenen und Kindern über 40 kg normalerweise nicht verschrieben. Fragen Sie Ihren Arzt oder Apotheker um Rat.

**Patienten mit Nierenproblemen**

Wenn Sie Nierenprobleme haben, könnte die Dosis niedriger sein als die übliche Dosis.

### **Wenn Sie eine größere Menge von INFECTOMOX eingenommen haben, als Sie sollten**

Wenn Sie zu viel INFECTOMOX eingenommen haben, kann es zu Magenproblemen (Übelkeit, Erbrechen oder Durchfall) oder Kristallbildung im Urin kommen, das sich durch trüben Urin oder Probleme beim Urinieren bemerkbar machen kann. Kontaktieren Sie so schnell wie möglich Ihren Arzt. Nehmen Sie das Arzneimittel mit und zeigen Sie es dem Arzt.

### **Wenn Sie die Einnahme von INFECTOMOX vergessen haben**

- Wenn Sie eine Einnahme vergessen haben, nehmen Sie die Dosis ein, sobald Sie daran denken.
- Nehmen Sie die nächste Dosis nicht zu früh ein, sondern warten Sie etwa 4 Stunden, bevor Sie die nächste Dosis einnehmen.
- Nehmen Sie nicht die doppelte Menge ein, wenn Sie die vorherige Einnahme vergessen haben.

### **Wie lange sollten Sie INFECTOMOX einnehmen?**

- Nehmen Sie INFECTOMOX so lange ein, wie es Ihr Arzt Ihnen verordnet hat, auch wenn Sie sich bereits besser fühlen. Sie benötigen für die Bekämpfung Ihrer Infektion alle verordneten Dosen. Wenn einige Bakterien überleben, können diese dazu führen, dass die Infektion erneut auftritt.
- Wenn Ihre Behandlung abgeschlossen ist, und Sie sich dann immer noch unwohl fühlen, sollten Sie Ihren Arzt aufsuchen.

Soor (eine Hefepilzinfektion feuchter Körperregionen welche Schmerzen, Jucken und weißen Ausfluss verursachen kann) kann entstehen, wenn INFECTOMOX über einen langen Zeitraum angewendet wird. Wenn das passiert, informieren Sie Ihren Arzt.

Wenn Sie INFECTOMOX für eine lange Zeit einnehmen, wird Ihr Arzt zusätzliche Tests durchführen, um zu kontrollieren, ob Ihre Nieren, Leber und Blut normal arbeiten.

Wenn Sie weitere Fragen zur Einnahme dieses Arzneimittels haben, wenden Sie sich an Ihren Arzt oder Apotheker.

## **4. Welche Nebenwirkungen sind möglich?**

Wie alle Arzneimittel kann auch dieses Arzneimittel Nebenwirkungen haben, die aber nicht bei jedem auftreten müssen.

**Wenn Sie eine der folgenden schweren Nebenwirkungen bemerken, nehmen Sie INFECTOMOX nicht weiter ein und wenden Sie sich sofort an einen Arzt – Sie könnten dringend medizinische Versorgung benötigen.**

Die folgenden Nebenwirkungen treten sehr selten auf (kann bis zu 1 von 10.000 Behandelten betreffen):

- Allergische Reaktionen, die Symptome können sein: Juckreiz der Haut oder Ausschlag, Schwellung des Gesichts, der Lippen, der Zunge, des Körpers oder Atembeschwerden. Diese können schwerwiegend sein und es kam gelegentlich zum Tod.
- Hautausschlag oder stecknadelkopfgroße flache rote runde Punkte unter der Hautoberfläche oder kleinflächige Hautblutungen der Haut. Das tritt bei allergischen Reaktionen aufgrund von Entzündungen der Blutgefäßwände auf. Damit verbunden können Gelenkschmerzen (Arthritis) und Nierenprobleme sein.
- Eine verzögerte allergische Reaktion kann gewöhnlich 7 bis 12 Tage nach der INFECTOMOX Einnahme auftreten, einige Symptome sind: Hautausschläge, Fieber, Gelenkschmerzen und Vergrößerung der Lymphknoten, vor allem unter den Armen.
- Eine Hautreaktion bekannt als „Erythema multiforme“, bei der folgende Symptome auftreten können: juckende rötlich-violette Flecken auf der Haut vor allem auf den Handflächen oder auf den Fußsohlen, „wabenartige“ erhöhte geschwollene Bereiche auf der Haut, empfindliche Bereiche auf der Mundoberfläche, Augen und Intimbereich. Sie können Fieber haben und sehr müde sein.

- Andere schwere Hautreaktionen können sein: Veränderung der Hautfarbe, Beulen unter der Haut, Bläschenbildung, Pusteln, Abschälen der Haut, Rötung, Schmerzen, Juckreiz, Schuppenbildung. Damit verbunden können Fieber, Kopfschmerzen und Körperschmerzen sein.
- Grippeähnliche Symptome mit Hautausschlag, Fieber und geschwollenen Drüsen und anomalen Blutwerten (einschließlich erhöhter Spiegel der weißen Blutzellen [Eosinophilie] und der Leberenzyme) (Arzneimittelreaktion mit Eosinophilie und systemischen Symptomen [DRESS])
- Fieber, Schüttelfrost, Halsschmerzen oder andere Symptome einer Infektion, oder wenn Sie leicht blaue Flecken bekommen. Das können Zeichen dafür sein, dass Sie ein Problem mit den Blutzellen haben.
- Die *Jarisch-Herxheimer Reaktion*, welche während der Behandlung von Borreliose mit INFECTOMOX auftritt, verursacht Fieber, Schüttelfrost, Kopfschmerzen, Muskelschmerzen und Hautausschlag.
- Entzündungen des Dickdarms (Colon) mit Durchfall, der manchmal Blut enthält, Schmerzen und Fieber.
- Schwere Nebenwirkungen der Leber können auftreten. Das betrifft hauptsächlich Personen, die über lange Zeit behandelt wurden, Männer und ältere Personen. Sie müssen Ihren Arzt dringend aufsuchen, wenn Sie Folgendes bekommen:
  - Schwere blutige Durchfälle
  - Blasen, Rötung oder kleinflächige Hautblutungen
  - Dunklerer Urin oder blasserer Stuhl
  - Gelbfärbung der Haut oder des Weißen im Auge (Gelbsucht). Siehe auch bei Anämie unten, die zu Gelbsucht führen kann

Das kann passieren, während Sie das Arzneimittel einnehmen oder bis zu einigen Wochen danach.

**Wenn irgendetwas des oben genannten auf Sie zutrifft, nehmen Sie dieses Arzneimittel nicht weiter ein und wenden Sie sich sofort an einen Arzt.**

**Manchmal können weniger schwere Hautreaktionen auftreten wie:**

- Ein leichter juckender Ausschlag (runde, rosa-rote Flecken), „wabenartige“ geschwollene Bereiche auf den Unterarmen, Beinen, Handflächen und Fußsohlen. Das tritt gelegentlich (kann bis zu 1 von 100 Behandelten betreffen) auf.

**Wenn Sie irgendetwas davon bemerken, sprechen Sie mit Ihrem Arzt, da die Einnahme von INFECTOMOX beendet werden muss.**

Die anderen Nebenwirkungen sind:

**Häufig** (kann bis zu 1 von 10 Behandelten betreffen)

- Hautausschlag
- Übelkeit (Nausea)
- Durchfall.

**Gelegentlich** (kann bis zu 1 von 100 Behandelten betreffen)

- Erbrechen.

**Selten** (kann bis zu 1 von 1.000 Behandelten betreffen)

- Schwefeldioxid kann selten schwere Überempfindlichkeitsreaktionen und eine Verkrampfung der Atemwege (Bronchospasmen) hervorrufen.

**Sehr selten** (kann bis zu 1 von 10.000 Behandelten betreffen)

- Soor (eine Hefepilzinfektion der Vagina, des Munds oder in Hautfalten), Sie können eine Behandlung gegen Soor von Ihrem Arzt bekommen.
- Nierenprobleme
- Anfälle (Krämpfe), zeigte sich bei Patienten, die hohe Dosen einnahmen oder Nierenprobleme hatten
- Schwindel

- Überaktivität
- Kristallbildung im Urin, die sich durch trüben Urin oder Probleme oder Beschwerden beim Harnlassen bemerkbar machen kann. Achten Sie darauf ausreichend viel zu trinken, um dieses Risiko zu reduzieren.
- Oberflächliche Zahnverfärbungen bei Kindern. Gute Mundhygiene kann helfen die Zahnverfärbungen zu verhindern, da sie normalerweise durch Bürsten entfernt werden können.
- Die Zunge kann sich gelb, braun oder schwarz färben und ein haariges Aussehen haben
- Ein übermäßiger Zerfall von roten Blutkörperchen, der eine Form der Anämie bewirkt. Symptome sind: Müdigkeit, Kopfschmerzen, Kurzatmigkeit, Schwindel, Blässe und Gelbfärbung der Haut und des Weißen im Auge
- Geringe Anzahl an weißen Blutkörperchen
- Geringe Anzahl an Zellen, die bei der Blutgerinnung beteiligt sind
- Das Blut kann länger brauchen als normalerweise um zu gerinnen. Sie könnten das bemerken, wenn Sie Nasenbluten haben oder sich schneiden.

#### Andere mögliche Nebenwirkungen

Benzylalkohol kann allergische Reaktionen hervorrufen.

#### **Meldung von Nebenwirkungen**

Wenn Sie Nebenwirkungen bemerken, wenden Sie sich an Ihren Arzt oder Apotheker. Dies gilt auch für Nebenwirkungen, die nicht in dieser Packungsbeilage angegeben sind. Sie können Nebenwirkungen auch direkt dem Bundesinstitut für Arzneimittel und Medizinprodukte, Abt. Pharmakovigilanz, Kurt-Georg-Kiesinger-Allee 3, D-53175 Bonn, Website: <http://www.bfarm.de>, anzeigen. Indem Sie Nebenwirkungen melden, können Sie dazu beitragen, dass mehr Informationen über die Sicherheit dieses Arzneimittels zur Verfügung gestellt werden.

#### **5. Wie ist INFECTOMOX 500 Saft aufzubewahren?**

Bewahren Sie dieses Arzneimittel für Kinder unzugänglich auf.

Sie dürfen dieses Arzneimittel nach dem auf der Faltschachtel und dem Etikett nach „Verwendbar bis“ angegebenen Verfalldatum nicht mehr verwenden. Das Verfalldatum bezieht sich auf den letzten Tag des angegebenen Monats.

Für das Pulver in der ungeöffneten Flasche sind keine besonderen Lagerungsbedingungen erforderlich.

Die fertig zubereitete Suspension im Kühlschrank (2–8 °C) aufbewahren.

#### **Haltbarkeit nach Herstellung der gebrauchsfertigen Suspension**

Die fertig zubereitete Suspension ist im Kühlschrank (2–8 °C) aufzubewahren (Haltbarkeit: 14 Tage).

Dieses Arzneimittel nicht verwenden, wenn es sichtbare Zeichen einer Beschädigung gibt.

Entsorgen Sie Arzneimittel niemals über das Abwasser (z. B. nicht über die Toilette oder das Waschbecken). Fragen Sie in Ihrer Apotheke, wie das Arzneimittel zu entsorgen ist, wenn Sie es nicht mehr verwenden. Sie tragen damit zum Schutz der Umwelt bei. Weitere Informationen finden Sie unter [www.bfarm.de/arzneimittelentsorgung](http://www.bfarm.de/arzneimittelentsorgung).

#### **6. Inhalt der Packung und weitere Informationen**

##### **Was INFECTOMOX 500 Saft enthält**

- Der Wirkstoff ist Amoxicillin.  
5 ml der gebrauchsfertigen Suspension (= 1 Messlöffel) enthalten 573,95 mg Amoxicillin-Trihydrat entsprechend 500 mg Amoxicillin.
- Die sonstigen Bestandteile sind: Gefälltes Siliciumdioxid, Guar (Ph. Eur.), Natriumcitrat, Talkum, Aspartam (E 951), Natriumbenzoat (E 211), Citronensäure, Zitronen-, Orangen- und Pfirsich-Aprikosen-

palde-mox500-15-1

Aroma (enthalten Schwefeldioxid, Glucose, Benzylalkohol und Sorbitol). Das Pfirsich-Aprikosen-Aroma enthält Bergamottöl.

**Wie INFECTOMOX 500 Saft aussieht und Inhalt der Packung**

Das Pulver und die gebrauchsfertige Suspension sind weiß bis schwach gelblich gefärbt.

INFECTOMOX 500 Saft ist in Packungen mit 20 g Pulver zur Herstellung von 100 ml Suspension erhältlich.

**Pharmazeutischer Unternehmer und Hersteller**

INFECTOPHARM Arzneimittel und Consilium GmbH, Von-Humboldt-Str. 1, 64646 Heppenheim,  
[www.infectopharm.com](http://www.infectopharm.com)

**Diese Packungsbeilage wurde zuletzt überarbeitet im Dezember 2020.**

Weitere Angaben gemäß §11 Abs. 1 Satz 7 AMG:

### **Allgemeine Hinweise zur Anwendung von Antibiotika**

Antibiotika werden zur Behandlung bakterieller Infektionen verwendet. Sie sind gegen virale Infektionen unwirksam.

Manchmal spricht eine bakterielle Infektion nicht auf eine Antibiotika-Behandlung an. Einer der häufigsten Gründe dafür ist, dass die Bakterien, welche die Infektionskrankheit auslösen, resistent gegenüber dem verwendeten Antibiotikum sind. Dies bedeutet, dass sie überleben können und sich sogar trotz des Antibiotikums vermehren.

Bakterien können aus verschiedenen Gründen gegenüber Antibiotika resistent werden. Der vorsichtige Einsatz von Antibiotika kann helfen, das Risiko zu verringern, dass Bakterien resistent werden.

Wenn Ihr Arzt Ihnen eine Antibiotika-Behandlung verschreibt, ist diese nur dazu gedacht, Ihre derzeitige Erkrankung zu behandeln. Die Beachtung folgender Hinweise wird helfen, das Auftreten resistenter Bakterien, welche die Wirkung des Antibiotikums unterbinden können, zu verhindern.

1. Es ist sehr wichtig, dass Sie das Antibiotikum in der richtigen Dosis, zu den richtigen Zeiten und für die richtige Dauer einnehmen. Lesen Sie die Anweisungen auf der Faltschachtel und in der Packungsbeilage und fragen Sie Ihren Arzt oder Apotheker, wenn Sie irgendetwas nicht verstehen.
2. Sie sollten kein Antibiotikum einnehmen, wenn es nicht speziell für Sie verschrieben wurde und Sie sollten es nur für die Behandlung der Infektion verwenden, für die es verschrieben wurde.
3. Sie sollten keine Antibiotika einnehmen, die für andere Personen verschrieben wurden, selbst wenn diese eine ähnliche Infektion hatten.
4. Sie sollten Antibiotika, die Ihnen verschrieben wurden, nicht an andere Personen weitergeben.
5. Wenn Sie etwas von dem Antibiotikum übrig haben, nachdem Sie die Behandlung, wie von Ihrem Arzt angegeben, beendet haben, sollten Sie das nicht verwendete Antibiotikum zur ordnungsgemäßen Entsorgung in eine Apotheke bringen.

---

### **Instruktionen für die Herstellung**

Anleitung zur Herstellung einer Suspension:

1. Schütteln Sie das Pulver vor Öffnen der Flasche kurz auf.
2. Öffnen Sie die Flasche. Drücken Sie dazu von oben fest auf den Verschluss und drehen Sie gleichzeitig nach links.
3. Nach dem Öffnen des Schraubverschlusses zunächst prüfen, ob das Aluminiumsiegel intakt ist und fest mit dem Flaschenrand verbunden ist.

#### **Verwenden Sie die Flasche nicht,**

- bei Anzeichen von Undichtigkeit (z. B. Pulverrückstände außerhalb der Flasche)
  - oder wenn Sie Klümpchen (Pulvernester) im Pulver bemerken.
4. Entfernen Sie das Aluminiumsiegel und füllen Sie langsam frisches, kaltes Leitungswasser bis zur Markierungsrille im Glas ein.
  5. Verschließen Sie die Flasche wieder und schütteln Sie kräftig, bis das Pulver fein verteilt ist.

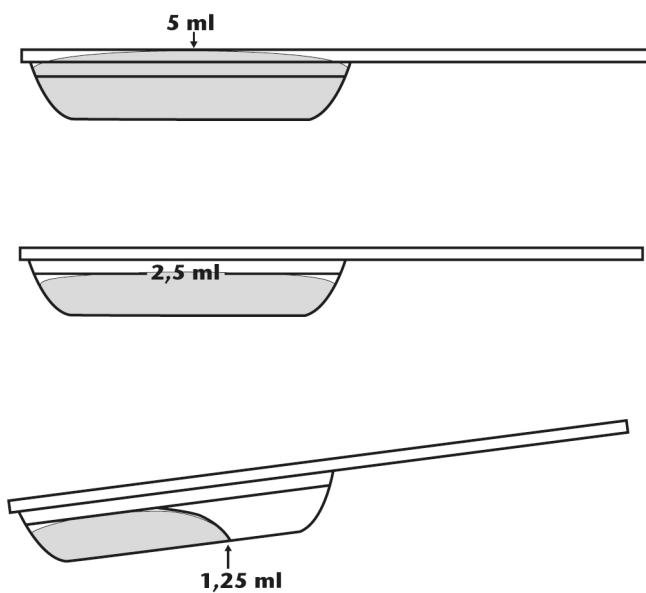


6. Füllen Sie nochmals Wasser nach, bis die Flüssigkeit an der Markierung steht. Nach nochmaligem kräftigem Schütteln ist der Saft gebrauchsfertig. Der fertig zubereitete Saft ist bei Aufbewahrung im Kühlschrank (2–8 °C) 14 Tage voll wirksam und unverändert im Geschmack.

Schütteln Sie die Flasche vor jedem Gebrauch kräftig und lassen Sie sie etwas stehen, bis der Schaum abgesunken ist.

**Hinweise zum Gebrauch des Messlöffels**

Bis zum Rand gefüllt, enthält ein Messlöffel (Messl.) 5 ml Suspension entsprechend 500 mg Amoxicillin. Der Messlöffel besitzt Markierungen zu 1,25 ml (entspricht einem viertel Messlöffel), 2,5 ml (entspricht einem halben Messlöffel) und 5,0 ml (entspricht einem Messlöffel).



Um **5 ml** abzumessen, wird der Messlöffel so befüllt, dass der Flüssigkeitsspiegel an der Oberkante steht.

Die Markierung von **2,5 ml** befindet sich an der Löffelinnenseite.

Zum Abmessen von **1,25 ml** muss der Messlöffel leicht schräg gehalten werden.

Die folgende Tabelle gibt einen Anhaltspunkt für die Dosierung. Der entscheidende Messwert für die Dosierung ist das Gewicht des Kindes.

Gewicht des Kindes	Ungefähres Alter	Tagesdosis Amoxicillin bei 40–90 mg/kg Körpergewicht	Dosierungsvorschlag in Milliliter (ml) bzw. Messlöffeln pro Tag
7,6–10 kg	6–12 Monate	400–900 mg	2-mal 2,5 ml (2-mal ½ Messl.) oder 4-mal 1,25 ml (4-mal ¼ Messl.)
11–15 kg	1–3 Jahre	600–1350 mg	3-mal 2,5 ml (3-mal ½ Messl.)
16–20 kg	3–6 Jahre	800–1800 mg	2-mal 5 ml (2-mal 1 Messl.) oder 4-mal 2,5 ml (4-mal ½ Messl.)
21–30 kg	6–10 Jahre	1200–2700 mg	2-mal 7,5 ml (2-mal 1½ Messl.) oder 3-mal 5 ml (3-mal 1 Messl.)
31–40 kg	10–12 Jahre	3000 mg	3-mal 10 ml (3-mal 2 Messl.)

