

## **Gebrauchsinformation: Information für Patienten**

### **Leuprone® HEXAL® 1-Monatsdepot 3,6 mg Implantat**

Leuprorelin (als Acetat)

**Lesen Sie die gesamte Packungsbeilage sorgfältig durch, bevor mit der Anwendung dieses Arzneimittels begonnen wird, denn sie enthält wichtige Informationen.**

- Heben Sie die Packungsbeilage auf. Vielleicht möchten Sie diese später nochmals lesen.
- Wenn Sie weitere Fragen haben, wenden Sie sich an Ihren Arzt, Apotheker oder das medizinische Fachpersonal.
- Dieses Arzneimittel wurde Ihnen persönlich verschrieben. Geben Sie es nicht an Dritte weiter. Es kann anderen Menschen schaden, auch wenn diese die gleichen Beschwerden haben wie Sie.
- Wenn Sie Nebenwirkungen bemerken, wenden Sie sich an Ihren Arzt, Apotheker oder das medizinische Fachpersonal. Dies gilt auch für Nebenwirkungen, die nicht in dieser Packungsbeilage angegeben sind. Siehe Abschnitt 4.

#### **Was in dieser Packungsbeilage steht**

1. Was ist Leuprone HEXAL 1-Monatsdepot und wofür wird es angewendet?
2. Was sollten Sie vor der Anwendung von Leuprone HEXAL 1-Monatsdepot beachten?
3. Wie ist Leuprone HEXAL 1-Monatsdepot anzuwenden?
4. Welche Nebenwirkungen sind möglich?
5. Wie ist Leuprone HEXAL 1-Monatsdepot aufzubewahren?
6. Inhalt der Packung und weitere Informationen

### **1 Was ist Leuprone HEXAL 1-Monatsdepot und wofür wird es angewendet?**

Der Wirkstoff von Leuprone HEXAL 1-Monatsdepot (Leuprorelin) gehört zur Gruppe der Hemmstoffe bestimmter Geschlechtshormone.

Leuprone HEXAL 1-Monatsdepot wirkt auf die Hirnanhangdrüse (Hypophyse), indem es nach einer kurzfristigen Stimulation die Produktion derjenigen Hormone drosselt, die in den Hoden die Produktion der Geschlechtshormone regeln. Dies bedeutet, dass die Spiegel der Geschlechtshormone nachfolgend absinken und bei fortgesetzter Gabe auch in diesem Bereich bleiben. Nach Absetzen von Leuprone HEXAL 1-Monatsdepot steigen die Spiegel der Hormone der Hirnanhangdrüse und die der Geschlechtshormone wieder auf den Normalbereich an.

Leuprone HEXAL 1-Monatsdepot wird angewendet zur Behandlung von Patienten mit fortgeschrittener hormonabhängiger Geschwulst der Vorsteherdrüse (Prostatakarzinom).

Leuprone HEXAL 1-Monatsdepot wird außerdem angewendet zur Behandlung von Patienten mit lokal fortgeschrittener hormonabhängiger Geschwulst der Vorsteherdrüse (Prostatakarzinom); begleitend zur und nach der Strahlentherapie.

### **2 Was sollten Sie vor der Anwendung von Leuprone HEXAL 1-Monatsdepot beachten?**

**Leuprone HEXAL 1-Monatsdepot darf nicht angewendet werden,**

- wenn Sie allergisch gegen Leuprorelin oder andere GnRH-Analoga oder gegen den in Abschnitt 6 genannten sonstigen Bestandteil dieses Arzneimittels sind
- als alleinige Behandlung bei einem hormonunabhängigen Prostatakarzinom
- wenn Sie eine Frau oder ein Kind sind.

#### **Warnhinweise und Vorsichtsmaßnahmen**

Bitte sprechen Sie mit Ihrem Arzt, Apotheker oder dem medizinischen Fachpersonal, bevor Leuprone HEXAL 1-Monatsdepot bei Ihnen angewendet wird,

- wenn bekannt ist, dass Sie unter Bluthochdruck leiden. In diesem Fall wird Ihr Arzt Sie sorgfältig überwachen.

- wenn Sie an einer Herz- oder Blutgefäßerkrankung leiden, einschließlich Herzrhythmusstörungen (Arrhythmien), oder Medikamente zur Behandlung dieser Erkrankungen einnehmen. Das Risiko für Herzrhythmusstörungen kann unter der Anwendung von Leuprone HEXAL 1-Monatsdepot zunehmen.
- wenn Ihnen beide Hoden operativ entfernt wurden. In diesem Fall bewirkt Leuprone HEXAL 1-Monatsdepot kein weiteres Absinken der Blutspiegel des männlichen Geschlechtshormons.
- wenn Sie bereits vor Behandlungsbeginn an Beschwerden des Nervensystems (Druckwirkungen auf das Rückenmark, Tochtergeschwülste in der Wirbelsäule) leiden oder Beschwerden beim Wasserlassen aufgrund einer Harnwegsverlegung haben. Dies sollten Sie Ihrem Arzt unverzüglich mitteilen, er wird Sie in den ersten Wochen besonders engmaschig und wenn möglich im Krankenhaus kontrollieren.
- wenn Krankheiterscheinungen (wie z. B. Schmerzen, erschwertes Wasserlassen oder Schwäche in den Beinen unter längerer Anwendung von Leuprone HEXAL 1-Monatsdepot) wieder auftreten. In diesem Fall wird Ihr Arzt den Erfolg der Behandlung regelmäßig durch klinische Untersuchungen (Austastung der Prostata vom Mastdarm her, bildgebende Untersuchungen) und durch Überprüfung der Laborwerte (Phosphatasen bzw. prostataspezifisches Antigen [PSA] und männliches Geschlechtshormon [Testosteron] im Blut) kontrollieren.
- wenn bei Ihnen die Gefahr besteht, dass Sie einen Knochenschwund (Osteoporose) entwickeln.
- wenn Sie Diabetiker sind. In diesem Fall wird Ihr Arzt Sie engmaschig überwachen.

Bei Patienten, die mit Leuprone HEXAL 1-Monatsdepot behandelt werden, gab es Berichte von Depressionen, die schwerwiegend sein können. Wenn Sie mit Leuprone HEXAL 1-Monatsdepot behandelt werden und eine depressive Stimmung entwickeln, informieren Sie Ihren Arzt.

#### **Auswirkungen bei Fehlgebrauch zu Dopingzwecken**

Die Anwendung von Leuprone HEXAL 1-Monatsdepot kann bei Dopingkontrollen zu positiven Ergebnissen führen. Die Anwendung von Leuprone HEXAL 1-Monatsdepot als Dopingmittel kann zu einer Gefährdung der Gesundheit führen.

#### **Anwendung von Leuprone HEXAL 1-Monatsdepot zusammen mit anderen Arzneimitteln**

Informieren Sie Ihren Arzt oder Apotheker, wenn Sie andere Arzneimittel einnehmen/anwenden, kürzlich andere Arzneimittel eingenommen/angewendet haben oder beabsichtigen, andere Arzneimittel einzunehmen/anzuwenden.

Leuprone HEXAL 1-Monatsdepot kann die Wirkung von Arzneimitteln zur Behandlung von Herzrhythmusstörungen (z. B. Chinidin, Procainamid, Amiodaron und Sotalol) beeinflussen oder kann das Risiko für Herzrhythmusstörungen erhöhen, wenn es gleichzeitig mit anderen Arzneimitteln (z. B. Methadon [zur Schmerzbehandlung und Teil einer Ersatzdrogentherapie], Moxifloxacin [ein Antibiotikum], Neuroleptika [für schwere psychische Erkrankungen]) angewendet wird.

#### **Schwangerschaft und Stillzeit**

Leuprone HEXAL 1-Monatsdepot ist nur für den Gebrauch bei männlichen Patienten vorgesehen.

#### **Verkehrstüchtigkeit und Fähigkeit zum Bedienen von Maschinen**

Wegen der bei wenigen Patienten insbesondere zu Therapiebeginn auftretenden Müdigkeit, welche auch durch die zugrundeliegende Tumorerkrankung bedingt sein kann, kann dieses Arzneimittel auch bei bestimmungsgemäßem Gebrauch das Reaktionsvermögen so weit verändern, dass die Fähigkeit zur aktiven Teilnahme am Straßenverkehr oder zum Bedienen von Maschinen beeinträchtigt wird. Dies gilt vor allem im Zusammenwirken mit Alkohol.

### **3 Wie ist Leuprone HEXAL 1-Monatsdepot anzuwenden?**

Leuprone HEXAL 1-Monatsdepot darf nur vom Arzt oder anderem medizinischen Fachpersonal verabreicht werden, die auch das gebrauchsfertige Produkt zubereiten.

Die Entscheidung, ob eine Behandlung mit Leuprone HEXAL 1-Monatsdepot angezeigt ist, und die längerfristige Therapiekontrolle sollten von in der Geschwulsttherapie erfahrenen Ärzten getroffen bzw. durchgeführt werden.

Die empfohlene Dosis beträgt 3,6 mg Leuprorelin als monatliche Einzeldosis.

Nach der 2. Applikation kann die Anwendung in Ausnahmefällen um bis zu 2 Wochen verschoben werden. Dabei dürfte bei den meisten Patienten die therapeutische Wirkung nicht beeinträchtigt sein.

Das Implantat wird subkutan in die Bauchhaut eingeschoben.

In der Regel ist die Therapie fortgeschrittener hormonabhängiger Prostatakarzinome mit Leuprone HEXAL 1-Monatsdepot eine Langzeitbehandlung.

### **Wenn Sie eine größere Menge von Leuprone HEXAL 1-Monatsdepot angewendet haben, als Sie sollten**

Da die Injektionen durch den Arzt oder anderes medizinisches Fachpersonal vorgenommen werden, sind Anwendungsfehler ebenso wie Überdosierungen nicht zu erwarten. Selbst die Verabreichung von 20 mg Leuprorelinacetat pro Tag über einen Zeitraum von 2 Jahren ergab keine Hinweise auf Vergiftungserscheinungen beim Menschen.

### **Wenn Sie die Anwendung von Leuprone HEXAL 1-Monatsdepot vergessen haben**

Bitte sprechen Sie mit Ihrem Arzt, wenn Sie glauben, dass die monatliche Anwendung von Leuprone HEXAL 1-Monatsdepot versäumt wurde.

### **Wenn Sie die Anwendung von Leuprone HEXAL 1-Monatsdepot abbrechen**

Da die Therapie des fortgeschrittenen Prostatakarzinoms in der Regel eine langfristige Verabreichung von Leuprone HEXAL 1-Monatsdepot erfordert, könnten sich die mit Ihrer Erkrankung verbundenen Symptome verschlimmern, wenn die Therapie vorzeitig beendet wird. Sie sollten die Therapie aus diesem Grund nicht vorzeitig beenden, ohne zuvor Ihren Arzt zu Rate zu ziehen.

Wenn Sie weitere Fragen zur Anwendung dieses Arzneimittels haben, wenden Sie sich an Ihren Arzt, Apotheker oder das medizinische Fachpersonal.

## **4 Welche Nebenwirkungen sind möglich?**

Wie alle Arzneimittel kann auch dieses Arzneimittel Nebenwirkungen haben, die aber nicht bei jedem auftreten müssen.

Anfänglich kommt es regelmäßig zu einem kurzfristigen Anstieg des männlichen Geschlechtshormons (Testosteron) im Blut. Dadurch können sich vorübergehend folgende krankheitsbedingte Beschwerden verstärken:

- Auftreten oder Zunahme von Knochenschmerzen
- erschwertes Wasserlassen aufgrund einer Harnwegsverlegung
- Druckwirkung am Rückenmark
- Muskelschwäche in den Beinen
- Schwellungen aufgrund einer Behinderung des Abflusses von Gewebewasser (Lymphödem)

Diese Zunahme der Beschwerden geht in der Regel von allein zurück, ohne dass Leuprone HEXAL 1-Monatsdepot abgesetzt werden muss.

Für den Beginn der Behandlung sollte die Gabe eines geeigneten Gegenspielers des männlichen Geschlechtshormons (Antiandrogen) erwogen werden, um so die möglichen Folgeerscheinungen des anfänglichen Anstiegs des männlichen Geschlechtshormons abzuschwächen.

Im Laufe der Behandlung sinkt dann der Spiegel des männlichen Geschlechtshormons auf sehr niedrige Werte ab. Dadurch treten bei einigen Patienten folgende Nebenwirkungen auf:

#### **Sehr häufig** (kann mehr als 1 von 10 Behandelten betreffen)

- Hitzewallungen mit Schweißausbrüchen
- Knochenschmerzen
- Verminderung des sexuellen Verlangens und der Potenz
- vermehrtes Schwitzen

#### **Häufig** (kann bis zu 1 von 10 Behandelten betreffen)

- Appetitzunahme
- Schlafstörungen
- Stimmungsschwankungen

- Depression
- Missempfindungen/Taubheitsgefühl
- vermehrter nächtlicher Harndrang
- Beschwerden beim Wasserlassen
- häufige Entleerung kleiner Harnmengen

**Gelegentlich** (kann bis zu 1 von 100 Behandelten betreffen)

- Vergrößerung der männlichen Brustdrüse
- Appetitabnahme
- Veränderungen einer diabetischen Stoffwechsellaage (Erhöhung oder Senkung von Blutzuckerwerten)
- Kopfschmerz
- Schwindel
- Blutdruckveränderungen (Blutdrucksenkung oder -erhöhung)
- Atembeschwerden
- Durchfall
- Haarausfall
- trockene Haut bzw. Schleimhaut
- Nachtschweiß
- Unvermögen, die gefüllte Harnblase spontan zu entleeren
- Verkleinerung der Hoden
- Hodenschmerzen
- Gewichtszunahme
- Gewichtsabnahme
- Anstieg von Enzymen wie Lactatdehydrogenase (LDH), alkalische Phosphatase (AP) oder Transaminasen wie ALT (SGPT), AST (SGOT) oder Gamma-GT

**Selten** (kann bis zu 1 von 1.000 Behandelten betreffen)

- Thrombose
- Lungenembolie

**Sehr selten** (kann bis zu 1 von 10.000 Behandelten betreffen)

- allgemeine allergische Reaktionen (Fieber, Hautausschlag, Juckreiz, Erhöhung der Anzahl bestimmter weißer Blutkörperchen [Eosinophilie])
- schwere Überempfindlichkeitsreaktionen (anaphylaktische Reaktionen)  
**Kontaktieren Sie unverzüglich Ihren Arzt**, wenn Sie folgende Anzeichen einer unter Leuprone HEXAL 1-Monatsdepot sehr selten auftretenden schweren Überempfindlichkeitsreaktion feststellen, da diese unverzüglich medizinisch behandelt werden muss: Hitzegefühl mit Schwellung von Haut und Schleimhaut, Atemnot durch verengte Luftwege, Blutdruckabfall, beschleunigter Herzschlag, Krämpfe, in schweren Fällen: lebensbedrohendes Versagen des Herz-Kreislauf-Systems.
- vorübergehende Geschmacksveränderungen
- Übelkeit/Erbrechen
- Gelenk-, Rücken- und Muskelbeschwerden
- Ödeme
- Müdigkeit
- lokale Hautreaktionen, z. B. Rötung und Verhärtung an der Injektionsstelle, die sich in der Regel auch bei fortgesetzter Behandlung zurückbilden; in Einzelfällen trat ein Abszess auf
- Wie auch bei anderen Arzneimitteln in dieser Stoffklasse: Infarkt der Hirnanhangdrüse nach der ersten Verabreichung bei Patienten mit Geschwulst der Hirnanhangdrüse

**Nicht bekannt** (Häufigkeit auf Grundlage der verfügbaren Daten nicht abschätzbar)

- Gerinnsel in der Schlagader der Netzhaut
- nicht-infektiöse Lungenerkrankung (Pneumonie) (überwiegend aus Japan berichtet)
- Lungenentzündung, Lungenerkrankung
- Veränderungen im EKG (Verlängerung der QT-Zeit)
- Krampfanfälle

### **Besondere Hinweise**

Die Wirkung der Leuprone HEXAL 1-Monatsdepot-Behandlung kann durch die Messung der Blutkonzentration des männlichen Geschlechtshormons (Testosteron) sowie weiterer Laborwerte (saure Phosphatase, PSA = prostataspezifisches Antigen) überwacht werden. So steigt der Testosteronspiegel bei Behandlungsbeginn zunächst an und sinkt dann während eines Zeitraumes von 2 Wochen wieder ab. Nach 2-4 Wochen werden Testosteronspiegel erreicht, wie sie nach einer beidseitigen operativen Entfernung der Hoden beobachtet werden, und die über den gesamten Behandlungszeitraum bestehen bleiben.

Ein Anstieg des Laborwertes saure Phosphatase kann in der Anfangsphase der Behandlung erfolgen und ist vorübergehender Natur. Gewöhnlich werden nach einigen Wochen wieder Normalwerte bzw. annähernde Normalwerte erreicht.

Die Abnahme des Geschlechtshormons Testosteron, wie sie nach Entfernung der Hoden oder unter Behandlung mit Arzneimitteln zur Hemmung der Geschlechtshormone (wie z. B. Leuprone HEXAL 1-Monatsdepot) auftritt, kann zur Abnahme der Knochendichte mit erhöhtem Risiko für Knochenbrüche führen (siehe in Abschnitt 2 „Warnhinweise und Vorsichtsmaßnahmen“). Die Abnahme der Knochendichte nach Entfernung der Hoden ist jedoch ausgeprägter als nach der Gabe von Leuprone HEXAL 1-Monatsdepot.

### **Meldung von Nebenwirkungen**

Wenn Sie Nebenwirkungen bemerken, wenden Sie sich an Ihren Arzt, Apotheker oder das medizinische Fachpersonal. Dies gilt auch für Nebenwirkungen, die nicht in dieser Packungsbeilage angegeben sind. Sie können Nebenwirkungen auch direkt dem

Bundesinstitut für Arzneimittel und Medizinprodukte  
Abt. Pharmakovigilanz  
Kurt-Georg-Kiesinger-Allee 3  
D-53175 Bonn  
Website: [www.bfarm.de](http://www.bfarm.de)

anzeigen. Indem Sie Nebenwirkungen melden, können Sie dazu beitragen, dass mehr Informationen über die Sicherheit dieses Arzneimittels zur Verfügung gestellt werden.

## **5 Wie ist Leuprone HEXAL 1-Monatsdepot aufzubewahren?**

Bewahren Sie dieses Arzneimittel für Kinder unzugänglich auf.

Sie dürfen dieses Arzneimittel nach dem auf dem Umkarton sowie auf dem Sterilbeutel/der Pappkarte und dem Etikett der Spritze nach „verwendbar bis“ oder „verw. bis“ angegebenen Verfallsdatum nicht mehr verwenden. Das Verfallsdatum bezieht sich auf den letzten Tag des angegebenen Monats.

### **Aufbewahrungsbedingungen**

Nicht über 30 °C lagern.

## **6 Inhalt der Packung und weitere Informationen**

### **Was Leuprone HEXAL 1-Monatsdepot enthält**

- Der Wirkstoff ist: Leuprorelin (als Acetat)  
1 Implantat enthält 3,6 mg Leuprorelin (als Acetat)
- Der sonstige Bestandteil ist: Poly(glycolsäure-co-milchsäure) 1:1

### **Wie Leuprone HEXAL 1-Monatsdepot aussieht und Inhalt der Packung**

Mit einem Implantat gefüllte und in einem Beutel aus Polyethylenterephthalat/Aluminium/PE-Verbundfolie verpackte transparente Fertigspritze zum Einmalgebrauch. Der Beutel enthält ein Trockenmittel.

Originalpackungen mit 1 Implantat, 3 Implantaten und 6 Implantaten.

Es werden möglicherweise nicht alle Packungsgrößen in den Verkehr gebracht.

## Pharmazeutischer Unternehmer

Hexal AG  
Industriestraße 25  
83607 Holzkirchen  
Telefon: (08024) 908-0  
Telefax: (08024) 908-1290  
E-Mail: service@hexal.com

## Hersteller

EVER Pharma Jena GmbH  
Otto-Schott-Straße 15  
07745 Jena

oder

EBEWE Pharma Ges.m.b.H. Nfg. KG  
Mondseestraße 11  
4866 Unterach am Attersee  
Österreich

oder

Sandoz GmbH  
Biochemiestraße 10  
6250 Kundl  
Österreich

**Diese Packungsbeilage wurde zuletzt überarbeitet im August 2020.**

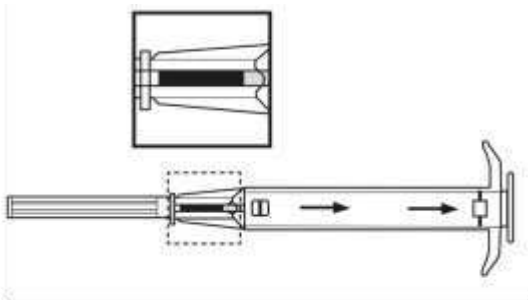
---

### Die folgenden Informationen sind für medizinisches Fachpersonal bestimmt:

Lesen Sie diese Instruktionen sorgfältig durch, da der Applikator von diesem Arzneimittel anders sein kann als andere, die Sie bereits verwendet haben.

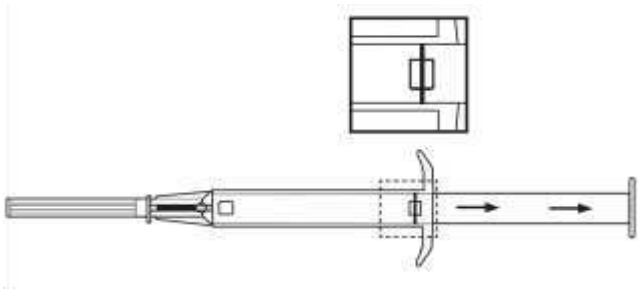
#### Handhabungshinweise

1. Desinfizieren Sie die Injektionsstelle auf der vorderen Bauchwand unterhalb der Nabellinie.
2. Entnehmen Sie den Applikator aus dem Sterilbeutel und prüfen Sie, ob das Implantat im Depot sichtbar ist (siehe eingerahmter Bereich). Zum Prüfen halten Sie den Applikator gegebenenfalls gegen das Licht oder schütteln Sie ihn leicht.

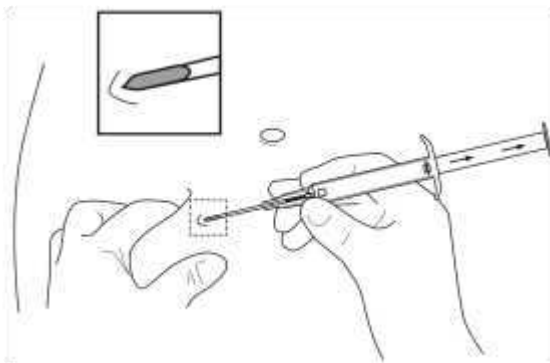


3. Ziehen Sie den Kolben des Applikators vollständig zurück, bis Sie eine durchgehende Linie im zweiten Fenster sehen.

**Bitte beachten:** Der Kolben lässt sich zur Injektion des Implantats nur nach vorne schieben, wenn er zuvor **vollständig zurückgezogen** wurde!



4. Entfernen Sie dann die Schutzkappe von der Nadel.
5. Halten Sie den Applikatorkörper mit einer Hand fest. Drücken Sie mit der anderen Hand die Haut der vorderen Bauchwand unterhalb der Nabellinie des Patienten zusammen. Siehe Bild. Mit der **Nadelöffnung nach oben führen Sie die gesamte Nadel ein**. Dies erfolgt leicht schräg, fast parallel zur Haut in das subkutane Gewebe.



6. **Ziehen** Sie den Applikator ca. **1 cm** vorsichtig **zurück**. Dies erzeugt den Stichkanal für das Implantat.
7. Schieben Sie nun den Kolben **vollständig** nach vorne, bis dieser einrastet und Sie **ein „klick“ hören**, um das Implantat in den Stichkanal zu injizieren.



8. Ziehen Sie die Nadel heraus. Um sicherzustellen, dass das Implantat injiziert wurde, prüfen Sie, ob die weiße Kolbenspitze an der Nadelspitze sichtbar ist.



Angaben zur Dosierung sind Abschnitt 3 „Wie ist Leuprone HEXAL 1-Monatsdepot anzuwenden?“ zu entnehmen.