

## **Gebrauchsinformation: Information für den Patienten**

Nebivolol HEXAL® 5 mg Tabletten

Nebivolol

**Lesen Sie die gesamte Packungsbeilage sorgfältig durch, bevor Sie mit der Einnahme dieses Arzneimittels beginnen, denn sie enthält wichtige Informationen.**

- Heben Sie die Packungsbeilage auf. Vielleicht möchten Sie diese später nochmals lesen.
- Wenn Sie weitere Fragen haben, wenden Sie sich an Ihren Arzt oder Apotheker.
- Dieses Arzneimittel wurde Ihnen persönlich verschrieben. Geben Sie es nicht an Dritte weiter. Es kann anderen Menschen schaden, auch wenn diese die gleichen Beschwerden haben wie Sie.
- Wenn Sie Nebenwirkungen bemerken, wenden Sie sich an Ihren Arzt oder Apotheker. Dies gilt auch für Nebenwirkungen, die nicht in dieser Packungsbeilage angegeben sind. Siehe Abschnitt 4.

### **Was in dieser Packungsbeilage steht**

1. Was ist Nebivolol HEXAL und wofür wird es angewendet?
2. Was sollten Sie vor der Einnahme von Nebivolol HEXAL beachten?
3. Wie ist Nebivolol HEXAL einzunehmen?
4. Welche Nebenwirkungen sind möglich?
5. Wie ist Nebivolol HEXAL aufzubewahren?
6. Inhalt der Packung und weitere Informationen

#### **1. Was ist Nebivolol HEXAL und wofür wird es angewendet?**

Nebivolol HEXAL enthält Nebivolol, ein auf das Herz-Kreislauf-System wirkendes Arzneimittel aus der Gruppe der selektiven Betablocker (d. h. mit selektiver Wirkung auf das Herz-Kreislauf-System). Es beugt einer erhöhten Pulsfrequenz vor und kontrolliert die Pumpkraft des Herzens. Darüber hinaus bewirkt es eine Weitung der Blutgefäße, was ebenfalls zur Blutdrucksenkung beiträgt.

Das Arzneimittel wird zur Behandlung von Bluthochdruck (Hypertonie) angewendet.

Nebivolol HEXAL wird außerdem in Kombination mit anderen Arzneimitteln zur Behandlung von leichter bis mittelschwerer chronischer Herzinsuffizienz bei Patienten ab 70 Jahre angewendet.

#### **2. Was sollten Sie vor der Einnahme von Nebivolol HEXAL beachten?**

##### **Nebivolol HEXAL darf nicht eingenommen werden**

- wenn Sie allergisch gegen Nebivolol oder einen der in Abschnitt 6. genannten sonstigen Bestandteile dieses Arzneimittels sind
- wenn Sie an mindestens einer der folgenden Erkrankungen leiden:
  - niedriger Blutdruck
  - gravierende Durchblutungsstörungen in den Armen oder Beinen
  - sehr langsamer Herzschlag (weniger als 60 Schläge pro Minute)
  - bestimmte andere ernsthafte Herzrhythmusstörungen (z. B. atrioventrikulärer Block 2. und 3. Grades, Reizleitungsstörungen)
  - Herzinsuffizienz, die sich vor kurzem entwickelt oder verschlechtert hat, bzw. wenn Sie nach einem durch akutes Herzversagen bedingten Kreislaufchock eine intravenöse Tropfinfusion zur Unterstützung Ihres Herzens erhalten
  - Asthma oder pfeifendes Atemgeräusch (gegenwärtig oder in der Vergangenheit)
  - unbehandeltes Phäochromozytom, ein oberhalb der Nieren (in den Nebennieren) lokalisierter Tumor
  - Leberfunktionsstörung
  - eine Stoffwechselerkrankung (metabolische Azidose), z. B. diabetische Ketoazidose

## Warnhinweise und Vorsichtsmaßnahmen

Bitte sprechen Sie mit Ihrem Arzt oder Apotheker, bevor Sie Nebivolol HEXAL einnehmen, wenn einer der folgenden Zustände bei Ihnen vorliegt bzw. eintritt:

- abnorm langsamer Herzschlag
- eine charakteristische Art von Brustschmerzen durch plötzlich auftretende Herzkrämpfe, d. h. eine so genannte Prinzmetal-Angina
- unbehandelte chronische Herzinsuffizienz
- Herzblock 1. Grades (eine leichte Reizleitungsstörung im Herzen mit Auswirkungen auf den Herzrhythmus)
- Durchblutungsstörungen in den Armen oder Beinen, z. B. Raynaud-Syndrom, krampfartige Schmerzen beim Gehen
- anhaltende Probleme mit der Atmung
- Diabetes: Dieses Arzneimittel beeinflusst den Blutzuckerspiegel nicht, könnte aber die Warnzeichen eines niedrigen Blutzuckerspiegels maskieren (z. B. Herzklopfen, beschleunigter Herzschlag).
- Schilddrüsenüberfunktion: Dieses Arzneimittel könnte die Zeichen eines durch diese Erkrankung verursachten abnorm beschleunigten Herzschlags maskieren.
- Allergie: Dieses Arzneimittel könnte die Reaktion auf Pollen oder andere Stoffe, gegen die eine Allergie besteht, verstärken.
- Psoriasis (eine mit schuppigen rosafarbenen Flecken einhergehende Hauterkrankung) bzw. wenn Sie in der Vergangenheit eine Psoriasis hatten
- eine bevorstehende Operation: Teilen Sie dem Narkosearzt grundsätzlich mit, dass Sie Nebivolol HEXAL einnehmen, bevor Sie eine Anästhesie erhalten.

Wenn Sie gravierende Nierenprobleme haben, nehmen Sie Nebivolol HEXAL nicht zur Behandlung von Herzinsuffizienz ein und informieren Sie Ihren Arzt.

Zu Beginn Ihrer Behandlung wegen chronischer Herzinsuffizienz werden Sie regelmäßig von einem erfahrenen Arzt beobachtet (siehe Abschnitt 3. „Wie ist Nebivolol HEXAL einzunehmen?“).

Diese Behandlung sollte nicht abrupt beendet werden, es sei denn, der behandelnde Arzt hält eine sofortige Beendigung nach einer sorgfältigen Beurteilung für dringend geboten (siehe Abschnitt 3. „Wie ist Nebivolol HEXAL einzunehmen?“).

## Kinder und Jugendliche

Aufgrund fehlender Daten zur Anwendung des Arzneimittels bei Kindern und Jugendlichen wird die Anwendung von Nebivolol HEXAL in dieser Patientengruppe **nicht** empfohlen.

## Einnahme von Nebivolol HEXAL zusammen mit anderen Arzneimitteln

Bitte informieren Sie Ihren Arzt oder Apotheker, wenn Sie andere Arzneimittel einnehmen bzw. vor kurzem eingenommen haben, **auch** wenn es sich um nicht verschreibungspflichtige Arzneimittel handelt. Einige Arzneimittel dürfen nicht gleichzeitig angewendet werden, während bei anderen Arzneimitteln bestimmte Veränderungen (z. B. der Dosis) erforderlich sind.

Informieren Sie grundsätzlich Ihren Arzt, wenn Sie zusätzlich zu Nebivolol HEXAL eines der folgenden Arzneimittel anwenden bzw. einnehmen:

- Arzneimittel zur Blutdruckkontrolle oder Behandlung von Herzproblemen (z. B. Amiodaron, Amlodipin, Cibenzolin, Clonidin, Digoxin, Diltiazem, Disopyramid, Felodipin, Flecainid, Guanfacin, Hydrochinidin, Lacidipin, Lidocain, Methyldopa, Mexiletin, Moxonidin, Nifedipin, Nimodipin, Nitrendipin, Propafenon, Chinidin, Rilmenidin, Verapamil)
- sympathikusstimulierende Mittel (Arzneimittel, die die Wirkungen der sympathomimetischen Aktivierung von Herz und Kreislauf nachahmen)
- Sedativa und Mittel zur Behandlung von Psychosen (psychischen Erkrankungen), z. B. Barbiturate (auch zur Behandlung von Epilepsie), Phenothiazin (auch zur Behandlung von Übelkeit und Erbrechen) sowie Thioridazin
- Antidepressiva, z. B. Amitriptylin, Paroxetin, Fluoxetin
- Arzneimittel, die zur Narkose während einer Operation verwendet werden

- Arzneimittel zur Behandlung von Asthma, Nasenverstopfung oder bestimmten Augenerkrankungen wie z. B. Glaukom (erhöhter Augeninnendruck) oder zur Dilatation (Weitung) der Pupillen
- Amifostin zur Behandlung von Krebserkrankungen
- Baclofen zur Behandlung der Epilepsie

Alle diese Arzneimittel sowie Nebivolol HEXAL können den Blutdruck und/oder die Herzfunktion beeinflussen.

- Arzneimittel zur Behandlung einer Magensäureüberproduktion oder von Magengeschwüren (Antazida), z. B. Cimetidin: Nehmen Sie Nebivolol HEXAL zusammen mit einer Mahlzeit und das Antazidum zwischen den Mahlzeiten ein.

### **Einnahme von Nebivolol HEXAL zusammen mit Nahrungsmitteln und Getränken**

Nebivolol HEXAL kann zu einer Mahlzeit oder auf leeren Magen, sollte aber mit etwas Wasser eingenommen werden.

### **Schwangerschaft und Stillzeit**

Nebivolol HEXAL darf während der Schwangerschaft nur eingenommen werden, wenn dies **eindeutig erforderlich** ist.

Eine Einnahme während der Stillzeit wird nicht empfohlen.

Wenn Sie schwanger sind oder stillen, oder wenn Sie vermuten schwanger zu sein oder beabsichtigen schwanger zu werden, fragen Sie vor der Einnahme dieses Arzneimittels Ihren Arzt oder Apotheker um Rat.

### **Verkehrstüchtigkeit und Fähigkeit zum Bedienen von Maschinen**

Dieses Arzneimittel kann Schwindel oder Müdigkeit verursachen. Ist dies bei Ihnen der Fall, **verzichten** Sie auf das Steuern eines Fahrzeugs und Bedienen von Maschinen.

### **Nebivolol HEXAL enthält Lactose und Natrium**

Dieses Arzneimittel enthält Lactose. Bitte nehmen Sie Nebivolol HEXAL erst nach Rücksprache mit Ihrem Arzt ein, wenn Ihnen bekannt ist, dass Sie unter einer Unverträglichkeit gegenüber bestimmten Zuckern leiden.

Dieses Arzneimittel enthält weniger als 1 mmol (23 mg) Natrium pro Tabletten, d. h., es ist nahezu „natriumfrei“.

### **3. Wie ist Nebivolol HEXAL einzunehmen?**

Nehmen Sie Nebivolol HEXAL immer genau nach Anweisung des Arztes ein. Bitte fragen Sie bei Ihrem Arzt oder Apotheker nach, wenn Sie sich nicht ganz sicher sind.

Die Einnahme von Nebivolol HEXAL kann vor, während oder nach einer Mahlzeit, aber auch unabhängig von den Mahlzeiten erfolgen. Die Tablette sollte vorzugsweise mit etwas Wasser geschluckt werden.

### **Behandlung von Bluthochdruck (Hypertonie)**

- Die übliche Dosis beträgt 1 Tablette täglich. Die Dosis sollte möglichst immer zur gleichen Tageszeit eingenommen werden.
- Ältere Patienten sowie Patienten mit Nierenerkrankungen beginnen üblicherweise mit einer halben (½) Tablette pro Tag.
- Die therapeutische Wirkung auf den Blutdruck tritt nach 1-2 Behandlungswochen in Erscheinung. Gelegentlich wird die optimale Wirkung erst nach 4 Wochen erreicht.

### **Behandlung von chronischer Herzinsuffizienz**

- Ihre Behandlung wird von einem erfahrenen Arzt eingeleitet und sorgfältig überwacht.
- Der Arzt wird die Behandlung mit einer viertel (¼) Tablette pro Tag beginnen. Nach 1-2 Wochen kann die Dosis auf eine halbe (½) Tablette täglich, später auf 1 und dann auf 2 Tabletten pro Tag

erhöht werden, bis die optimale Dosis für Sie erreicht wurde. Der Arzt verordnet Ihnen bei jedem Aufdosierungsschritt die für Sie geeignete Dosis. Halten Sie sich genau an die ärztlichen Anweisungen.

- Die empfohlene Höchstdosis liegt bei 2 Tabletten (10 mg) täglich.
- Zu Beginn der Behandlung sowie bei jedem Aufdosierungsschritt müssen Sie von einem erfahrenen Arzt über einen Zeitraum von 2 Stunden sorgfältig beobachtet werden.
- Falls erforderlich, kann der Arzt Ihre Dosis vermindern.
- Sie dürfen die **Behandlung nicht abrupt beenden**, da sich Ihre Herzinsuffizienz ansonsten verschlechtern könnte.
- Patienten mit schwerwiegenden Nierenproblemen sollten dieses Arzneimittel nicht einnehmen.
- Nehmen Sie Ihr Arzneimittel 1-mal täglich vorzugsweise etwa zur gleichen Tageszeit ein.

### Hinweise zum Teilen der Tabletten

Falls Ihr Arzt Ihnen verordnet hat  $\frac{1}{4}$  oder  $\frac{1}{2}$  Tablette (zwei Viertel) einzunehmen, gehen Sie wie folgt vor:

1. Legen Sie die Tablette auf die glatte und harte Oberfläche so, dass sich ein vierblättriges Kleeblatt auf der Oberseite der Tablette befindet und die Tablettenwerte mit der 12 Uhr-, 3 Uhr-, 6 Uhr-, und 9 Uhr-Richtung übereinstimmen.

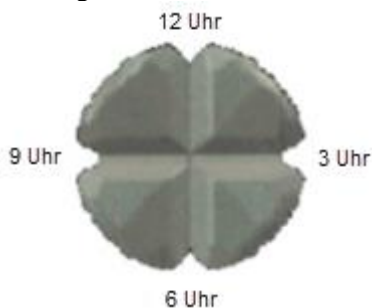


Abbildung 1 – Ausrichtung der Tabletten

2. Legen Sie Ihren Daumen auf die Tablettenoberfläche, so dass Ihr Daumen mit der 3 Uhr- bis 9 Uhr - Richtung übereinstimmt.

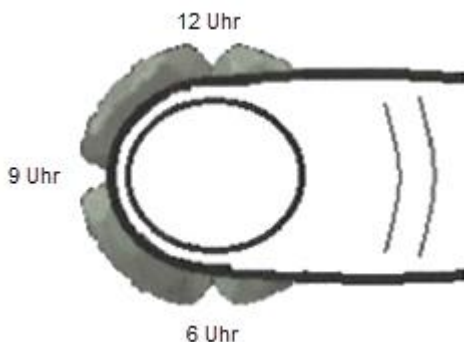


Abbildung 2 – Platzierung des Daumens

3. Üben Sie einen gleichmäßigen Druck auf die Tablettenoberfläche aus bis die Tablette zerbricht.

Die Tablette ist nun in 4 Teile geteilt, die vorsichtig getrennt werden können.

Ihr Arzt kann beschließen, Nebivolol HEXAL Tabletten mit anderen Arzneimitteln zur Behandlung Ihrer Erkrankung zu kombinieren.

Nicht bei Kindern und Jugendlichen anwenden.

**Wenn Sie eine größere Menge Nebivolol HEXAL eingenommen haben als Sie sollten**

Wenn Sie versehentlich eine größere Menge eingenommen haben, als Sie sollten, setzen Sie sich **unverzüglich** mit Ihrem Arzt oder Apotheker in Verbindung. Die häufigsten Zeichen und Symptome einer Überdosis Nebivolol bestehen in sehr langsamem Herzschlag (Bradykardie), niedrigem Blutdruck mit möglicher Ohnmacht (Hypotonie), Atemnot wie bei Asthma (Bronchospasmus) und akutem Herzversagen.

Während Sie auf Ihren Arzt warten, können Sie Aktivkohle (erhältlich in der Apotheke) einnehmen.

**Wenn Sie die Einnahme von Nebivolol HEXAL vergessen haben**

Wenn Sie die Einnahme von Nebivolol HEXAL vergessen haben und das Versäumnis kurz nach dem vorgesehenen Einnahmezeitpunkt bemerken, nehmen Sie die Tagesdosis wie gewohnt ein. Wenn seit dem vorgesehenen Einnahmezeitpunkt bereits längere Zeit vergangen ist (zum Beispiel mehrere Stunden) und der nächste Einnahmezeitpunkt bevorsteht, lassen Sie die vergessene Dosis aus und nehmen Sie die nächste geplante normale Dosis zum gewohnten Zeitpunkt ein.

Nehmen Sie nicht die doppelte Dosis. Ein wiederholtes Auslassen der Einnahme ist jedoch zu vermeiden.

**Wenn Sie die Einnahme von Nebivolol HEXAL abbrechen**

Unabhängig davon, ob Sie Nebivolol HEXAL zur Behandlung von Bluthochdruck oder chronischer Herzinsuffizienz erhalten, sollten Sie die Behandlung nur nach Rücksprache mit Ihrem Arzt beenden.

Die Behandlung mit Nebivolol HEXAL sollte nicht abrupt beendet werden, da es zu einer vorübergehenden Verschlechterung Ihrer Herzinsuffizienz kommen könnte. Falls Nebivolol HEXAL zur Behandlung einer chronischen Herzinsuffizienz eingenommen wird und die Behandlung beendet werden muss, sollte die tägliche Dosis schrittweise durch Halbierung in wöchentlichen Abständen vermindert werden.

Wenn Sie weitere Fragen zur Anwendung des Arzneimittels haben, fragen Sie Ihren Arzt oder Apotheker.

**4. Welche Nebenwirkungen sind möglich?**

Wie alle Arzneimittel kann Nebivolol HEXAL Nebenwirkungen haben, die aber nicht bei jedem auftreten müssen.

Mögliche Nebenwirkungen von Nebivolol HEXAL bei Einnahme zur **Bluthochdruck-Behandlung**:

**Häufige Nebenwirkungen** (kann bis zu 1 Behandelten von 10 betreffen)

- Kopfschmerzen
- Schwindel
- Müdigkeit
- ungewöhnliches Gefühl des Juckens oder Kribbelns
- Durchfall
- Verstopfung
- Übelkeit
- Kurzatmigkeit
- Schwellung von Händen oder Füßen

**Gelegentliche Nebenwirkungen** (kann bis zu 1 Behandelten von 100 betreffen)

- langsamer Herzschlag oder andere Herzbeschwerden
- niedriger Blutdruck
- krampfartige Beinschmerzen beim Gehen
- Sehstörung
- Impotenz
- Depression
- Verdauungsstörungen (Dyspepsie), Blähungen, Erbrechen

- Hautausschlag, Hautjucken
- Atemnot wie bei Asthma als Folge einer plötzlichen Verkrampfung der Atemmuskulatur (Bronchospasmus)
- Alpträume

**Sehr seltene Nebenwirkungen** (kann bis zu 1 Behandelten von 10.000 betreffen)

- Ohnmacht
- Verschlimmerung einer Psoriasis (eine mit schuppigen rosafarbenen Flecken einhergehende Hauterkrankung)

**Nicht bekannt** (Häufigkeit auf Grundlage der verfügbaren Daten nicht abschätzbar)

- Überempfindlichkeit
- angioneurotisches Ödem (Schwellung von Gesicht, Lippen, Mund, Zunge oder Rachen)
- Nesselsucht (juckender Hautausschlag)

Die folgenden Nebenwirkungen wurden auch von ähnlichen Arzneimitteln berichtet:

- Halluzinationen
- Psychosen
- Verwirrung
- kalte Extremitäten, zyanotische Extremitäten (Blau- oder Lilafärbung der Haut)
- Raynaud-Phänomen (Verfärbung der Finger, Zehen und gelegentlich anderer Bereiche)
- trockene Augen
- Bildung von neuem Bindegewebe in den Augen und dem Zwerchfell (Practolol-Typ oculo-mukokutane Toxizität)

In einer klinischen Studie zur **chronischen Herzinsuffizienz** wurden folgende Nebenwirkungen beobachtet:

**Sehr häufige Nebenwirkungen** (kann mehr als 1 Behandelten von 10 betreffen)

- langsamer Herzschlag
- Schwindel

**Häufige Nebenwirkungen** (kann bis zu 1 Behandelten von 10 betreffen)

- Verschlechterung der Herzinsuffizienz
- niedriger Blutdruck (zum Beispiel Ohnmachtsgefühl beim schnellen Aufstehen)
- Arzneimittelunverträglichkeit
- eine leichte Reizleitungsstörung im Herzen mit Auswirkungen auf den Herzrhythmus (AV-Block ersten Grades)
- Schwellung der unteren Extremitäten (zum Beispiel Knöchelschwellung)

### **Meldung von Nebenwirkungen**

Wenn Sie Nebenwirkungen bemerken, wenden Sie sich an Ihren Arzt oder Apotheker. Dies gilt auch für Nebenwirkungen, die nicht in dieser Packungsbeilage angegeben sind. Sie können Nebenwirkungen auch direkt dem

Bundesinstitut für Arzneimittel und Medizinprodukte  
 Abt. Pharmakovigilanz  
 Kurt-Georg-Kiesinger-Allee 3  
 D-53175 Bonn  
 Website: [www.bfarm.de](http://www.bfarm.de)

anzeigen. Indem Sie Nebenwirkungen melden, können Sie dazu beitragen, dass mehr Informationen über die Sicherheit dieses Arzneimittels zur Verfügung gestellt werden.

### **5. Wie ist Nebivolol HEXAL aufzubewahren?**

Bewahren Sie dieses Arzneimittel für Kinder unzugänglich auf.

Sie dürfen dieses Arzneimittel nach dem auf der Blisterpackung und dem Umkarton nach „verwendbar bis“ oder „verw. bis“ angegebenen Verfallsdatum nicht mehr verwenden. Das Verfallsdatum bezieht sich auf den letzten Tag des angegebenen Monats.

Für dieses Arzneimittel sind keine besonderen Lagerungsbedingungen erforderlich.

Entsorgen Sie Arzneimittel niemals über das Abwasser (z. B. nicht über die Toilette oder das Waschbecken). Fragen Sie in Ihrer Apotheke, wie das Arzneimittel zu entsorgen ist, wenn Sie es nicht mehr verwenden. Sie tragen damit zum Schutz der Umwelt bei. Weitere Informationen finden Sie unter [www.bfarm.de/arzneimittelentsorgung](http://www.bfarm.de/arzneimittelentsorgung).

## **6. Inhalt der Packung und weitere Informationen**

### **Was Nebivolol HEXAL enthält**

- Der Wirkstoff ist Nebivolol. Jede Tablette enthält 5 mg Nebivolol, entsprechend 5,45 mg Nebivololhydrochlorid.
- Die sonstigen Bestandteile sind Croscarmellose-Natrium, Lactose-Monohydrat, Maisstärke, mikrokristalline Cellulose, Hypromellose 5 cps, hochdisperses Siliciumdioxid, Magnesiumstearat.

### **Wie Nebivolol HEXAL aussieht und Inhalt der Packung**

Weiße oder nahezu weiße Tabletten (snap tab), vierblättrige Kleeblattform auf einer Seite, konvex auf der anderen Seite, viereckige Form auf beiden Seiten (Durchmesser 9 mm).

Die Tabletten sind in PVC/Aluminium-Blisterpackungen verpackt und in einen Umkarton eingelegt.

Packungsgrößen:

30, 50, 100 Tabletten

Es werden möglicherweise nicht alle Packungsgrößen in den Verkehr gebracht.

### **Pharmazeutischer Unternehmer**

Hexal AG

Industriestraße 25

83607 Holzkirchen

Telefon: (08024) 908-0

Telefax: (08024) 908-1290

E-Mail: [service@hexal.com](mailto:service@hexal.com)

### **Hersteller**

Salutas Pharma GmbH

Otto-von-Guericke-Allee 1

39179 Barleben

oder

Lek Pharmaceuticals d.d.

Verovskova 57

1526 Ljubljana

Slowenien

oder

Lek S.A.

50 C, Domaniewska Str.

02-672 Warschau

Polen

oder

LEK S.A.  
16, Podlipie Str.  
95-010 Stryków  
Polen

oder

Salutas Pharma GmbH  
Dieselstr. 5  
70839 Gerlingen

**Dieses Arzneimittel ist in den Mitgliedstaaten des Europäischen Wirtschaftsraumes (EWR) unter den folgenden Bezeichnungen zugelassen:**

Deutschland:	Nebivolol HEXAL 5 mg Tabletten
Estland:	Nebicard 5 mg
Ungarn:	Nebivolol Sandoz 5 mg tableta
Irland:	Nebol 5 mg Tablets
Italien:	Nebivololo Angelini 5 mg compresse
Litauen:	Nebicard 5 mg tabletes

**Diese Packungsbeilage wurde zuletzt überarbeitet im März 2020.**