

Prospecto: información para el usuario

Foradil Aerolizer 12 microgramos polvo para inhalación (cápsula dura) Formoterol fumarato dihidrato

Lea todo el prospecto detenidamente antes de empezar a usar este medicamento, porque contiene información importante para usted.

- Conserve este prospecto, ya que puede tener que volver a leerlo.
Si tiene alguna duda, consulte a su médico o farmacéutico.
- Este medicamento se le ha recetado solamente a usted, y no debe dárselo a otras personas aunque tengan los mismos síntomas que usted, ya que puede perjudicarles.
- Si experimenta efectos adversos, consulte a su médico o farmacéutico, incluso si se trata de efectos adversos que no aparecen en este prospecto. Ver sección 4.

Contenido del prospecto:

1. Qué es Foradil Aerolizer y para qué se utiliza
2. Qué necesita saber antes de empezar a usar Foradil Aerolizer
3. Cómo usar Foradil Aerolizer
4. Posibles efectos adversos
5. Conservación de Foradil Aerolizer
6. Contenido del envase e información adicional

1. Qué es Foradil Aerolizer y para qué se utiliza

Foradil Aerolizer contiene una sustancia denominada formoterol fumarato dihidrato. Pertenece a un grupo de medicamentos denominados “broncodilatadores” o “agonistas beta de larga duración”.

Este medicamento se utiliza:

- Junto con corticoides inhalados como tratamiento de mantenimiento en el asma moderado a grave.
- Para prevenir la dificultad al respirar provocada al inhalar alérgenos (sustancias que provocan alergia), por el aire frío o por el ejercicio.
- Como tratamiento de mantenimiento para el alivio de síntomas en pacientes con enfermedad pulmonar obstructiva crónica (EPOC).

2. Qué necesita saber antes de empezar a usar Foradil Aerolizer

Siga detenidamente todas las instrucciones de su médico o farmacéutico, incluso si son diferentes de las contenidas en este prospecto.

No use Foradil Aerolizer:

- Si es alérgico a formoterol, o a alguno de los demás componentes de este medicamento (incluidos en la sección 6).

Comente con su médico acerca de los riesgos y beneficios de tratar su asma con este medicamento.

Advertencias y precauciones

Consulte a su médico o farmacéutico antes de empezar a usar Foradil Aerolizer.

Tenga especial cuidado con este medicamento:

- Si sufre de alguna enfermedad cardíaca (del corazón) o alguna alteración del tipo “prolongación del intervalo QT” (señal eléctrica anormal detectada en su electrocardiograma).
- Si tiene la presión sanguínea elevada.
- Si sufre de hipertiroidismo (enfermedad de la glándula tiroides).
- Si sufre de aneurisma (dilatación localizada en una arteria ocasionada por una degeneración o debilitamiento de la pared vascular).
- Si es diabético o si ha sido avisado por su médico que posee intolerancia a algunos azúcares, consulte a su médico antes de tomar este medicamento.

El tratamiento con Foradil Aerolizer puede conducir a un incremento de los niveles de azúcar en sangre. Por lo tanto, si usted es diabético necesitará controlar los niveles de azúcar en sangre.

- Si sufre de feocromocitoma (un tumor de la glándula adrenal que puede afectar a la presión sanguínea).
- Si sufre de asma no utilice Foradil Aerolizer como su único medicamento para el asma. Use este medicamento únicamente con un corticosteroide inhalado (ICS).
- Si usted siente que tiene dificultad para respirar o sibilancias (silbidos) durante el uso de este medicamento, debe seguir usando Foradil Aerolizer, pero debe acudir a su médico tan pronto como sea posible, ya que puede necesitar un tratamiento adicional.

No use este medicamento para aliviar las sibilancias (silbidos) repentinos. Lleve siempre consigo un medicamento agonista beta₂ de corta duración (un inhalador de rescate prescrito por su médico) para tratar los síntomas del asma repentinos.

Información importante sobre este medicamento

- No cambie o interrumpa ninguno de los tratamientos para controlar o tratar sus problemas respiratorios, incluyendo los corticoides inhalados. Su médico le ajustará el tratamiento según sus necesidades.
- Una vez que el asma está bien controlado su médico puede considerar conveniente reducir gradualmente la dosis de este medicamento.
- Si está bien controlado con un corticoide inhalado, no debe usar este medicamento.
- No utilice este medicamento si solo necesita, de vez en cuando, un medicamento agonista beta₂ de corta duración (inhalador de rescate).
- Mientras use Foradil Aerolizer, no use otros medicamentos con efecto similar, tales como salmeterol (agonistas beta₂ de larga duración).
- No inicie el tratamiento con este medicamento o incremente la dosis recomendada por su médico mientras esté sufriendo un ataque de asma.

El tratamiento con Foradil Aerolizer puede producir un nivel de potasio en la sangre demasiado bajo. Esto puede hacer que sea más susceptible a un ritmo anormal del corazón. Por lo tanto, puede ser necesario que su médico controle su nivel de potasio en sangre, especialmente si usted sufre asma grave.

Consulte a su médico si tiene alguna duda de cómo funciona Foradil Aerolizer o por qué se le ha prescrito este medicamento.

Pacientes de edad avanzada (a partir de 65 años de edad)

Si usted tiene 65 años o más puede utilizar este medicamento a la misma dosis que los adultos.

Niños y adolescentes

Foradil Aerolizer no es adecuado para niños menores de 6 años.

Los niños a partir de 6 años sólo deberán usar este medicamento si son capaces de manipularlo correctamente (ver apartado "Cómo usar las cápsulas de este medicamento con su inhalador"). Únicamente deberán usar el inhalador con la supervisión de un adulto.

Uso de Foradil Aerolizer con otros medicamentos

Informe a su médico o farmacéutico si está tomando ha tomado recientemente o pudiera tener que tomar cualquier otro medicamento. Esto es especialmente importante si usted está tomando alguno de los medicamentos siguientes:

- Inhibidores de la Monoaminoxidasa (IMAOs) o antidepresivos tricíclicos (ATCs), utilizados para tratar la depresión y los trastornos del humor.
- Agentes simpaticomiméticos, que son medicamentos semejantes a la adrenalina y se utilizan para tratar el asma y la congestión nasal.
- Antihistamínicos, habitualmente utilizados para prevenir o tratar los síntomas principales de una respuesta alérgica.
- Esteroides, que se utilizan a menudo para tratar el asma y otras enfermedades antiinflamatorias.
- Diuréticos, que se utilizan para tratar el edema (retención de agua), insuficiencia cardíaca y presión sanguínea elevada.
- Betabloqueantes, utilizados para tratar la presión sanguínea elevada, insuficiencia cardíaca, angina, ansiedad, ritmo cardíaco anormal. Ciertos colirios utilizados para tratar el glaucoma, pueden contener betabloqueantes.
- Quinidina, disopiramida, y procainamida, utilizados para tratar el ritmo cardíaco anormal.
- Derivados de la fenotiazina, utilizados para controlar trastornos mentales como son la esquizofrenia, manía, estados psicóticos y ansiedad.
- Digitálicos, utilizados para tratar la insuficiencia cardíaca y el ritmo cardíaco anormal.
- Derivados de la xantina, que se utilizan para tratar el asma y las enfermedades pulmonares obstructivas crónicas.
- Macrólidos (p.ej eritromicina) utilizados para tratar infecciones bacterianas.
- Anestésicos como son los hidrocarburos halogenados (p.ej halotano). Se utilizan para producir anestesia durante la cirugía.
- Anticolinérgicos (p.ej bromuro de ipratropio) utilizados para tratar alteraciones gastrointestinales, alteraciones genitourinarias, etc.

Es posible que el médico tenga que cambiar o incluso interrumpir la dosis de uno de los medicamentos.

Si el médico le ha prescrito a usted otros medicamentos que debe tomar regularmente para tratar su enfermedad respiratoria, es importante que continúe tomándolos de forma habitual y que NO INTERRUMPA o reduzca la dosis, incluso si empieza a sentirse mucho mejor.

Embarazo y lactancia

Si está embarazada o en periodo de lactancia, cree que podría estar embarazada o tiene intención de quedarse embarazada, consulte a su médico o farmacéutico antes de utilizar este medicamento.

Embarazo

No debe utilizar este medicamento durante el embarazo a no ser que se lo indique su médico. Él o ella le informarán del riesgo potencial de tomar Foradil Aerolizer durante el embarazo.

Lactancia

Debe consultar con su médico antes de tomar Foradil si está dando el pecho.

Conducción y uso de máquinas

En algunos pacientes, este medicamento puede ocasionar mareos. Si se siente mareado, no conduzca, ni utilice máquinas, ni realice cualquier otra actividad que requiera su atención.

Foradil Aerolizer contiene lactosa

Este medicamento contiene lactosa. Puede provocar reacciones alérgicas en pacientes con alergia a la proteína de la leche de vaca. Si su médico le ha indicado que padece una intolerancia a ciertos azúcares, consulte con él antes de tomar este medicamento.

Uso en deportistas

Se informa a los deportistas que este medicamento contiene un componente que puede establecer un resultado analítico positivo de control de dopaje.

3. Cómo usar Foradil Aerolizer

Siga exactamente las instrucciones de administración de este medicamento contenidas en este prospecto o las indicadas por su médico. En caso de duda, consulte a su médico o farmacéutico.

Su médico le indicará la cantidad y frecuencia de uso de Foradil Aerolizer de acuerdo con sus necesidades. No exceda la dosis recomendada. Recuerde usar su medicamento.

El efecto de la dosis dura hasta 12 horas.

No trague las cápsulas. Deben utilizarse inhalando el contenido de las mismas con el inhalador Aerolizer.

Uso en adultos (incluyendo las personas de edad avanzada)

Tratamiento de mantenimiento del asma

Para el tratamiento del asma, siempre le será prescrito Foradil Aerolizer junto con un corticoide inhalado.

- La dosis normal recomendada es de 1 cápsula inhalada dos veces al día. En casos más graves pueden administrarse 2 cápsulas dos veces al día.
- Además de la dosis normal, podrá necesitar ocasionalmente para aliviar los síntomas habituales, 1 ó 2 cápsulas diarias adicionales. Si necesitara recibir estas dosis adicionales más de dos veces por semana, consulte con el médico ya que puede ser indicativo de un empeoramiento de la enfermedad.
- La dosis diaria máxima recomendada para adultos es de 4 cápsulas.

Prevención de la dificultad al respirar provocada al inhalar sustancias que provocan alergia, por el aire frío o por el ejercicio

- La dosis recomendada es de 1 cápsula inhalada como mínimo 15 minutos antes del ejercicio o la exposición al alérgeno o aire frío.
- En algunos casos, el médico podría aconsejarle que utilice 2 cápsulas con el fin de prevenir los sibilantes (silbidos) y el broncoespasmo.

Tratamiento de mantenimiento de la EPOC (enfermedad pulmonar obstructiva crónica)

- La dosis recomendada es de 1 cápsula inhalada dos veces al día que debe ser administrada con el inhalador tal y como se describe en el apartado “Cómo usar las cápsulas de este medicamento con su inhalador”. En casos más graves pueden administrarse 2 cápsulas inhaladas dos veces al día.

Uso en niños y adolescentes (a partir de 6 años de edad)

No se recomienda el uso de este medicamento en niños menores de 6 años. Ver apartado “Niños y adolescentes” de la sección 2. Qué necesita saber antes de empezar a usar Foradil Aerolizer.

Tratamiento de mantenimiento del asma

- La dosis recomendada es de 1 cápsula inhalada dos veces al día.
- La dosis diaria máxima recomendada es de 2 cápsulas al día.

Prevención de la dificultad al respirar provocada al inhalar sustancias que provocan alergia, por el aire frío o por el ejercicio

- La dosis recomendada es de 1 cápsula inhalada como mínimo 15 minutos antes del ejercicio o la exposición al alérgeno o aire frío.

Cómo usar las cápsulas de este medicamento con su inhalador

Siga las instrucciones que se indican a continuación para aprender a usar este medicamento.

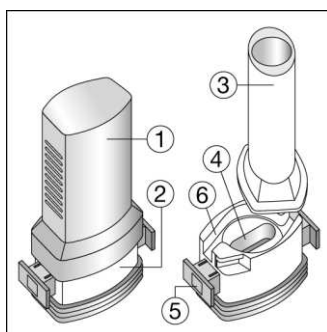
Use las cápsulas de este medicamento **únicamente con el inhalador** que se proporciona en el envase. El inhalador Aerolizer incluido en el envase se ha desarrollado especialmente para utilizar con este medicamento.

Retire la cápsula del blíster justo antes de usar. Asegúrese de que sus dedos están completamente secos para que la cápsula no se humedezca.

No trague la cápsula. El polvo en la cápsula es únicamente para inhalación.

El inhalador Aerolizer consta de las siguientes partes:

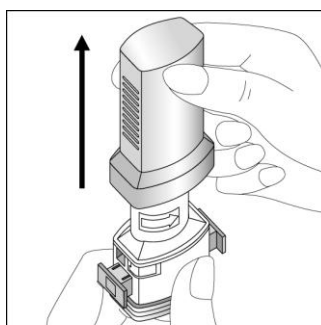
1. Un capuchón azul que protege la boquilla de la base
2. Una base que permite la liberación adecuada de medicamento de la cápsula



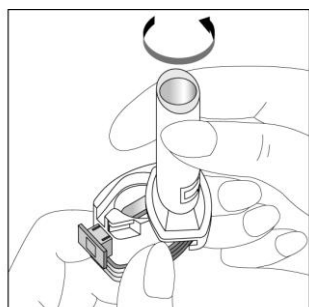
La base consta de:

3. Una boquilla
4. Un compartimiento para la cápsula
5. Un botón azul con piezas proyectoras laterales y púas en cada lado
6. Un canal para la entrada de aire.

Instrucciones para la correcta utilización



1. Retire el capuchón protector.



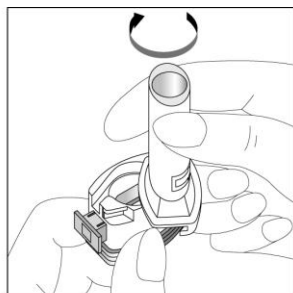
2. Abra el compartimiento para la cápsula.

Sostenga firmemente la base del inhalador y gire la boquilla en la dirección de la flecha.

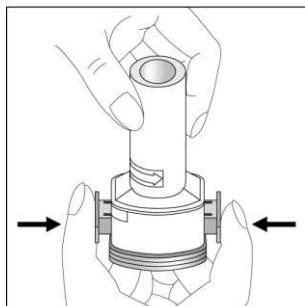


3. Asegúrese de que sus dedos están completamente secos. Retire una cápsula del blister justo antes de usar y colóquela plana en el compartimiento para la cápsula.

IMPORTANTE: ¡No coloque la cápsula en la boquilla!



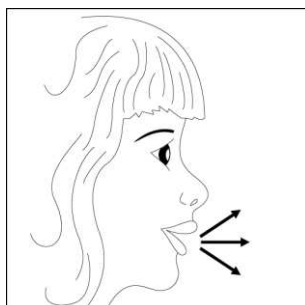
4. Cierre el compartimiento para la cápsula girando la boquilla hasta que oiga un “clic”.



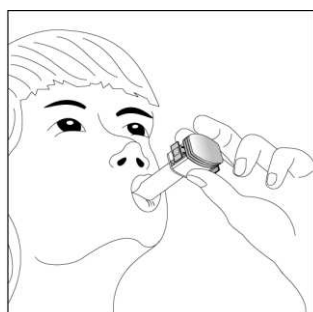
5. Para liberar el polvo de la cápsula:

- Sujete el inhalador Aerolizer en posición vertical con la boquilla hacia arriba.
- La cápsula se agujerea presionando a la vez ambos botones azules al mismo tiempo. Suelte los botones. Realice esta operación solo una vez.

Nota: la cápsula puede dividirse en pequeños fragmentos de gelatina que pueden introducirse en su boca o garganta. La gelatina es comestible y por lo tanto, no es perjudicial para la salud.



6. Espire (expulse el aire de los pulmones) completamente.



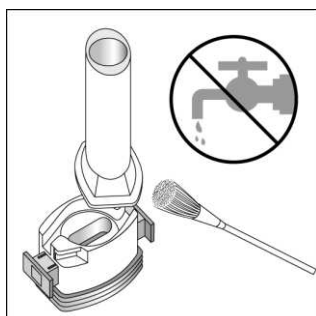
7. Para inhalar su medicamento profundamente en sus vías respiratorias:

- Introduzca la boquilla en su boca e incline ligeramente su cabeza hacia atrás.
- Apriete la boquilla firmemente con los labios.
- Respire de manera rápida y constante con la mayor profundidad posible.

Nota: Deberá oír un ruido conforme la cápsula da vueltas en el espacio por encima del compartimiento para la cápsula. Si usted no oye este ruido, abra el compartimiento para la

cápsula y compruebe que ésta está suelta dentro del compartimiento. Repita el paso 7. **NO INTENTE** soltar la cápsula apretando los botones repetidamente.

8. Después de inspirar a través del inhalador Aerolizer, retenga lo máximo posible la respiración sin que sienta molestia mientras extrae el inhalador Aerolizer de la boca. Seguidamente suelte el aire a través de su nariz. Abra el compartimiento para la cápsula para ver si queda polvo en la misma. Si es así, repita los pasos 6 a 8.



9. Después de que usted haya inhalado todo el polvo, abra el compartimiento para la cápsula (ver paso 2). Retire la cápsula vacía y utilice un paño seco o un cepillo blando para eliminar el polvo residual. Nota: **NO UTILICE AGUA** para limpiar el inhalador Aerolizer.

10. Cierre la boquilla y vuelva a colocar el capuchón.

Preguntas / Cómo evitar problemas

1. ¿Cómo puedo evitar romper la cápsula en pequeños fragmentos?

Las cápsulas se pueden romper cuando usted aprieta los botones azules (paso 5) y se pueden introducir pequeños fragmentos en su boca o garganta cuando usted inhala. Podría evitarlo:

- Apretando los botones azules solo una vez.
- Manteniendo las cápsulas en su envase original (blister) antes de usar.
- Conservando las cápsulas a temperatura no superior a 25°C.
- Protegiendo las cápsulas de la humedad.

2. ¿Los fragmentos de las cápsulas son perjudiciales para la salud?

No. La cápsula está fabricada con gelatina comestible que no es perjudicial para la salud. Cualquier fragmento de gelatina que se introduzca en su boca o garganta puede tragarse.

3. ¿Cómo puedo soltar la cápsula si está fijada en el compartimiento para la misma?

Abra el Aerolizer, gírelo hacia abajo y golpee suavemente en el fondo.

4. ¿Qué puedo hacer si los botones azules se quedan enganchados?

Tire con suavidad de los botones azules hacia su posición inicial con la ayuda de las piezas proyectoras laterales.

5. ¿Cómo puedo saber si he tomado realmente la dosis?

- Oirá un ruido cuando inspire a través del Aerolizer.
- Tendrá un gusto dulzón en su boca, debido a la lactosa. Usted puede notar polvo en la parte posterior de su garganta, lo cual es normal.
- La cápsula estará vacía.

6. ¿Cómo puedo retirar el polvo del interior del Aerolizer?

- Utilice un paño seco o un cepillo blando.
- Recuerde que nunca debe lavar el Aerolizer.

Si usa más Foradil Aerolizer del que debe

Si de manera accidental usted usa más Foradil Aerolizer del que le recetó su médico, puede sentir náuseas o vómitos, o puede experimentar temblor, dolor de cabeza, mareos (posibles síntomas de presión sanguínea elevada), latido rápido del corazón o somnolencia. Informe a su médico inmediatamente o acuda al servicio de urgencias más próximo. Puede necesitar atención médica. Lleve el envase de su medicamento con usted.

En caso de sobredosis o ingestión accidental, consulte al Servicio de Información Toxicológica. Teléfono 91 562 04 20.

Si olvidó usar Foradil Aerolizer

No tome una dosis doble para compensar las dosis olvidadas. Si olvidó una dosis, úsela tan pronto como se dé cuenta. Si ya es casi el momento de la siguiente dosis, sátese esa dosis y continúe con su posología habitual.

Si tiene cualquier otra duda sobre el uso de este medicamento, pregunte a su médico o farmacéutico.

4. Posibles efectos adversos

Al igual que todos los medicamentos, este medicamento puede producir efectos adversos, aunque no todas las personas los sufran.

En algunas situaciones, se han observado ataques de asma graves (incremento grave en la falta de aliento, tos, sibilancias (silbidos), u opresión en el pecho, que pueden conducir a la hospitalización).

Algunos efectos pueden ser graves: si padece alguno de estos efectos adversos, **deje de tomar este medicamento e informe a su médico inmediatamente:**

Poco frecuentes: *pueden afectar hasta 1 de cada 100 personas*

- Broncoespasmo (contracción de los bronquios provocando dificultad para respirar) con respiración jadeante o tos y dificultad en la respiración.

Muy raros: *pueden afectar hasta 1 de cada 10.000 personas*

- Reacciones alérgicas, por ejemplo si usted se siente débil (tiene la presión sanguínea baja), si le aparece una erupción cutánea o experimenta picor o hinchazón de la cara.

Frecuencia no conocida: *no se puede estimar a partir de los datos disponibles*

- Debilidad muscular, espasmos musculares, y/o ritmo cardiaco anormal (estos síntomas podrían significar que tiene un nivel bajo de potasio en sangre).
- Latido cardiaco irregular (incluyendo latido rápido del corazón).
Dolor en el pecho de carácter opresivo (síntoma de angina de pecho).

Otros efectos adversos:

Frecuentes: *pueden afectar hasta 1 de cada 10 personas.*

- Dolor de cabeza
- Temblor
- Palpitaciones

Poco frecuentes: *pueden afectar hasta 1 de cada 100 personas.*

- Agitación
- Ansiedad
- Nerviosismo
- Trastornos del sueño
- Latidos rápidos del corazón
- Irritación de garganta
- Sequedad de boca
- Calambres musculares
- Dolor muscular
- Mareo

Muy raros: *pueden afectar hasta 1 de cada 10.000 personas.*

- Náuseas
- Alteración del gusto
- Hinchazón de las manos, tobillos o pies
- Prolongación del intervalo QT

Frecuencia no conocida: *no puede estimarse a partir de los datos disponibles.*

- Sed excesiva, orina frecuente y cansancio durante un largo periodo de tiempo (una posible indicación de un nivel de azúcar elevado en sangre).
- Tos
- Erupción cutánea
- Dolor de cabeza y mareos (síntomas de presión sanguínea elevada).

Alguno de estos efectos adversos pueden desaparecer espontáneamente.

Comunicación de efectos adversos

Si experimenta cualquier tipo de efecto adverso, consulte a su médico o farmacéutico, incluso si se trata de posibles efectos adversos que no aparecen en este prospecto. También puede comunicarlos directamente a través del Sistema Español de Farmacovigilancia de Medicamentos de Uso Humano www.notificaRAM.es. Mediante la comunicación de efectos adversos usted puede contribuir a proporcionar más información sobre la seguridad de este medicamento.

5. Conservación de Foradil Aerolizer


Mantener este medicamento fuera de la vista y del alcance de los niños.

No utilice este medicamento después de la fecha de caducidad que aparece en el envase. La fecha de caducidad es el último día del mes que se indica.

No conservar a temperatura superior a 25°C.

Conservar en el embalaje original (envase blíster) junto con el inhalador para protegerlo de la humedad.

Desechar siempre el inhalador antiguo y utilizar el nuevo que se proporciona en el envase.

Los medicamentos no se deben tirar por los desagües ni a la basura. Deposite los envases y los medicamentos que no necesita en el Punto SIGRE  de la farmacia (o cualquier otro sistema de recogida de residuos de medicamentos). Pregunte a su farmacéutico cómo deshacerse de los envases y de los medicamentos que ya no necesita. De esta forma, ayudará a proteger el medio ambiente.

6. Contenido del envase e información adicional

Para solicitar más información respecto a este medicamento, contacte con su médico o farmacéutico.

Composición de Foradil Aerolizer:

- El principio activo es formoterol fumarato dihidrato.
- Los demás componentes son lactosa monohidrato (la cual contiene proteínas de la leche) y gelatina.

Aspecto del producto y contenido del envase

Las cápsulas de Foradil Aerolizer están envasadas en envases blíster.

Cada envase contiene 60 cápsulas duras y un inhalador.

Cada cápsula dura de Foradil Aerolizer contiene 12 microgramos de formoterol fumarato dihidrato y debe utilizarse con el inhalador Aerolizer proporcionado en el envase.

Titular de la autorización de comercialización y responsable de la fabricación

Titular

BEXAL FARMACÉUTICA, S.A.

Centro Empresarial Parque Norte
Edificio Roble
C/ Serrano Galvache, 56
28033 Madrid

Responsable de la fabricación

Novartis Farmacéutica, S.A.
Gran Via de les Corts Catalanes, 764
08013 Barcelona
España

Novartis Pharma GmbH
Roonstrasse 25
90429 Nürnberg
Alemania

Fecha de la última revisión de este prospecto: Octubre 2022

La información detallada de este medicamento está disponible en la página Web de la Agencia Española de Medicamentos y Productos Sanitarios (AEMPS) <http://www.aemps.gob.es/>