

Prospecto: información para el usuario

Lutrate Depot Mensual 3,75 mg polvo y disolvente para suspensión de liberación prolongada inyectable

Acetato de leuprorelina

Lea todo el prospecto detenidamente antes de empezar a usar el medicamento porque contiene información importante para usted.

- Conserve este prospecto, ya que puede tener que volver a leerlo.
- Si tiene alguna duda, consulte a su médico o farmacéutico.
- Este medicamento se le ha recetado solamente a usted y no debe dárselo a otras personas aunque tengan los mismos síntomas que usted, ya que puede perjudicarles.
- Si experimenta efectos adversos, consulte a su médico o farmacéutico, incluso si se trata de efectos adversos que no aparecen en este prospecto. Ver sección 4.

Contenido del prospecto

1. Qué es Lutrate Depot Mensual y para qué se utiliza
2. Qué necesita saber antes de empezar a usar Lutrate Depot Mensual
3. Cómo usar Lutrate Depot Mensual
4. Posibles efectos adversos
5. Conservación de Lutrate Depot Mensual
6. Contenido del envase e información adicional

1. Qué es Lutrate Depot Mensual y para qué se utiliza

Lutrate Depot Mensual es un vial que contiene un polvo blanco, que se reconstituye en forma de suspensión para su inyección en un músculo. Lutrate Depot Mensual contiene el principio activo leuprorelina (también conocido como **leuprolide**), que pertenece a un grupo de medicamentos llamado agonistas de la hormona liberadora de gonadotropina (LHRH), que son medicamentos que reducen la testosterona y los estrógenos (hormonas sexuales).

Su médico le ha recetado Lutrate Depot Mensual para:

- El tratamiento paliativo del cáncer de próstata avanzado en hombres.
- El tratamiento de la endometriosis durante un periodo de seis meses. Puede usarse solo o como terapia conjunta con la cirugía.

- Tratamiento de fibromas uterinos durante un periodo de 6 meses. Este tratamiento puede usarse como medida preoperatoria o coadyuvante a la cirugía o como tratamiento sintomático alternativo definitivo en las mujeres cercanas a la menopausia (perimenopáusicas) que no desean la cirugía.
- Tratamiento de cáncer de mama hormonosensible en estadio temprano en mujeres pre y perimenopáusicas con alto riesgo de recurrencia.
- Tratamiento de cáncer de mama avanzado hormonosensible, en mujeres pre y perimenopáusicas.
- Preservación de la función ovárica en mujeres premenopáusicas con cáncer que estén recibiendo quimioterapia.
- En niños: tratamiento de la pubertad precoz central (en niñas menores de 9 años, en niños menores de 10 años).

2. Qué necesita saber antes de empezar a usar Lutrate Depot Mensual

No use Lutrate Depot Mensual:

- Si es alérgico (hipersensible) a la LHRH, a los agonistas de la LHRH o a cualquiera de los demás componentes de este medicamento (incluidos en la sección 6). Una reacción alérgica puede manifestarse como erupción cutánea, picor, dificultad para respirar o hinchazón de la cara, labios, garganta o lengua.
- En hombres con cáncer de próstata:
 - Si se ha sometido a una orquiectomía (resección de los testículos).
 - Lutrate Depot Mensual no debe utilizarse solo (en monoterapia) para el tratamiento del cáncer de próstata cuando la médula espinal está comprimida o el cáncer se ha extendido hasta la médula.
- En mujeres:
 - Si está embarazada, planea estarlo o está en periodo de lactancia.
 - Si tiene sangrado vaginal anormal que no ha comentado con su médico.
 - En mujeres pre y perimenopáusicas que reciben Lutrate Depot Mensual para el cáncer de mama:

Sus niveles de estrógeno deben haberse suprimido adecuadamente con este medicamento antes de comenzar el tratamiento con un inhibidor de la aromatasa como el exemestano y deben controlarse cada tres meses durante el tratamiento combinado con leuprorelina y un inhibidor de la aromatasa (consulte la sección “Advertencias y precauciones” a continuación para obtener más información).
- En niñas con pubertad precoz central:
 - si la niña a ser tratada está embarazada o en período de lactancia.
 - si la niña padece de sangrado vaginal no diagnosticado.

Advertencias y precauciones

Consulte a su médico o farmacéutico antes de empezar a tomar Lutrate Depot Mensual:

Póngase en contacto con su médico inmediatamente si usted o su hijo padecen cefaleas intensas o recurrentes, problemas visuales y acúfenos o zumbidos.

Hombres y mujeres

- Si cree que está experimentando una reacción alérgica (falta de aliento, asma, rinitis, hinchazón de la cara, urticaria, erupción cutánea), deje de tomar este medicamento e informe a su médico.
- Se han notificado casos de depresión en pacientes en tratamiento con acetato de leuprorelina que puede ser grave. Si usted está usando acetato de leuprorelina y se siente deprimido, informe a su médico.
- Informe a su médico si tiene riesgo de padecer, o padece ya, alguna de las siguientes enfermedades, ya que puede necesitar revisiones más frecuentes:
 - Hematomas o sangrado sin explicación o si experimenta malestar general. Aunque es raro, estos pueden ser síntomas de cambios en el número de glóbulos rojos o blancos
 - Enfermedad metabólica
 - Problemas del corazón o latido de corazón palpitante
 - Diabetes.
- El médico debe ser informado de cualquier antecedente clínico personal de adenoma hipofisario (tumor no maligno de la hipófisis). Se han descrito casos de apoplejía hipofisaria (pérdida parcial de tejido de la hipófisis) tras la administración inicial de este tipo de medicamento a pacientes con adenoma hipofisario. Puede manifestarse apoplejía hipofisaria, en forma de dolor de cabeza repentino, meningismo, trastornos de la visión o visión alterada, incluida ceguera, y ocasionalmente una disminución del nivel de consciencia.
- Es posible que su función hepática deba supervisarse, ya que se han descrito alteraciones del hígado e ictericia (coloración amarillenta de los ojos y la piel) con la administración de leuprorelina.
- Pueden producirse convulsiones en pacientes predispuestos (pacientes con historial de convulsiones, epilepsia, trastornos cerebrovasculares, anomalías o tumores del sistema nervioso central), en pacientes que toman fármacos que pueden causar convulsiones y, en menor medida, en pacientes que no presentan estas características.

Solo hombres

- Informe a su médico si padece alguna afección del corazón o los vasos sanguíneos o está siendo tratado para ello, incluyendo medicamentos para controlar el ritmo cardíaco (arritmias). El riesgo de problemas del ritmo cardíaco puede aumentar cuando se utiliza acetato de leuprorelina.

- Es posible que su enfermedad empeore durante las primeras semanas del tratamiento, pero deberá mejorar con el tratamiento continuado. Los signos y síntomas incluyen: aumento temporal de la testosterona (hormona masculina), sofocos, dolor óseo, trastornos del sistema nervioso (incluyendo depresión) u obstrucciones urinarias.
- Su médico deberá saber si usted sufre de un trastorno de la coagulación, trombocitopenia o si usted está en tratamiento con anticoagulantes.
- Se ha descrito fractura de la columna, parálisis, presión arterial baja y presión arterial alta con el tratamiento con leuprorelina.
- Se ha descrito reducción de la densidad ósea (huesos frágiles o más finos) tras la administración de leuprorelina. El médico puede considerar la posibilidad de añadir un antiandrógeno al tratamiento con acetato de leuprorelina. En este caso, el médico estará alerta para detectar la presencia de inflamación de las venas (tromboflebitis) y otros signos de trastornos de la coagulación y edema (hinchazón de manos, pies o tobillos) que tienen más riesgo de producirse cuando se añade tratamiento antiandrogénico a acetato de leuprorelina.
- Informe a su médico si siente presión en la médula espinal y/o presenta trastornos urinarios y/o hematuria (sangre en la orina); en tal caso, el médico le comentará la necesidad de tratamientos adicionales para prevenir complicaciones neurológicas (por ejemplo, hormigueo en manos y pies, parálisis) u obstrucción de la uretra (conducto que conecta la vejiga con el exterior del cuerpo). Se le supervisará estrechamente durante las primeras semanas de tratamiento.
- Los pacientes pueden experimentar cambios metabólicos (por ejemplo, intolerancia a la glucosa o empeoramiento de la diabetes existente), cambios de peso y trastornos cardiovasculares.
- Los pacientes con enfermedad metabólica o cardiovascular, y especialmente los pacientes con antecedentes de insuficiencia cardíaca congestiva (enfermedad en la que el corazón ya no puede bombear suficiente sangre al resto del cuerpo), deberán ser controlados durante el tratamiento con leuprorelina.
- Durante el tratamiento deberá realizarse algunos análisis de sangre para comprobar si acetato de leuprorelina es eficaz.
- Usted puede experimentar una pérdida de interés en las relaciones sexuales, sofocos y ocasionalmente puede producirse una reducción en el tamaño y la función de los testículos.
- Puede volver a ser fértil de nuevo cuando se interrumpa el tratamiento con acetato de leuprorelina.
- Lutrate Depot Mensual puede interferir con ciertas pruebas analíticas, por lo que deberá asegurarse de que su médico conoce que está usando este medicamento.

Solo mujeres

- Se ha notificado una disminución de la densidad ósea (fragilidad de los huesos o huesos menos densos) con leuprorelina, que es reversible después de completar un ciclo de seis meses de acetato de leuprorelina. Si usted tiene un mayor riesgo de desarrollar huesos menos densos (osteoporosis), debe informar a su médico antes de tomar Lutrate Depot Mensual. Los factores de riesgo incluyen:
 - Si usted o algún miembro de su familia cercana tiene osteoporosis.
 - Si bebe cantidades excesivas de alcohol, y/o fuma mucho.
 - Si toma medicamentos durante un periodo de tiempo prolongado que puedan causar huesos menos densos, por ejemplo, medicamentos para la epilepsia o esteroides (como hidrocortisona o prednisolona).

- Su afección puede empeorar al principio durante las primeras semanas de tratamiento, pero debería mejorar con el tratamiento continuo.

- Si es una mujer con fibromas submucosos (tumores benignos en el músculo debajo del revestimiento del útero), Lutrate Depot Mensual puede causar sangrado grave cuando los fibromas se descomponen. Contacte con su médico de inmediato si sufre un sangrado grave o inusual o sufre dolor.

- Si es una mujer en edad fértil, debe utilizar un método anticonceptivo no hormonal mientras recibe este medicamento. Aunque Lutrate Depot Mensual interrumpe la menstruación, no es en sí mismo un anticonceptivo. Si no está segura de esto, hable con su médico.

- Si es mujer y continúa teniendo períodos (menstruación) después de comenzar el tratamiento con leuprorelina, debe informar a su médico.

- Si está recibiendo este medicamento para el tratamiento del cáncer de mama:
 - Su médico puede evaluar su densidad ósea y función ovárica antes de comenzar el tratamiento con leuprorelina y controlar su densidad ósea y función ovárica durante todo el tratamiento.
 - Lutrate Depot Mensual debe iniciarse al menos 6-8 semanas antes de comenzar el tratamiento con un inhibidor de la aromatasa y debe continuar durante todo el tratamiento con el inhibidor de la aromatasa.
 - Si ha recibido quimioterapia, el tratamiento con leuprorelina solo debe comenzar una vez que haya completado la quimioterapia y se haya confirmado el estado premenopáusico.
 - La duración recomendada del tratamiento con Lutrate Depot Mensual en combinación con otros tratamientos hormonales para el cáncer de mama es de hasta 5 años.
 - Si le administran leuprorelina en combinación con un inhibidor de la aromatasa, su médico podría controlar su presión arterial, función cardíaca y niveles de glucosa en sangre durante el tratamiento. Si tiene depresión o antecedentes de depresión, informe a su médico para que puedan controlar también sus síntomas de depresión durante el tratamiento con leuprorelina.

- Si no está segura de alguno de estos puntos, hable con su médico.

En niños:

- En caso de que se produzca un absceso estéril en el lugar de inyección, su médico controlará sus niveles hormonales ya que se puede dar una reducción de la absorción de leuprorelina en el lugar de inyección.
- Si el niño tiene un tumor cerebral progresivo, el médico decidirá si es apropiado el tratamiento con leuprorelina.

En niñas con pubertad precoz central

- Después de la primera inyección, puede aparecer sangrado vaginal (manchado) y secreciones vaginales como un signo de retirada hormonal. El sangrado vaginal más allá del primer/segundo mes de tratamiento **debe investigarse**.
- Durante el tratamiento para la pubertad precoz central con este medicamento puede disminuir la densidad ósea. A pesar de esto, tras la finalización del tratamiento, la acumulación posterior de la masa ósea se mantiene y el pico de masa ósea en la adolescencia tardía no parece estar alterado por el tratamiento.
- Tras la retirada del tratamiento puede ocurrir un deslizamiento de la epífisis del muslo. Una causa posible de la debilidad de la placa de crecimiento es la disminución de las concentraciones de hormonas sexuales femeninas durante el tratamiento.

Uso de Lutrate Depot Mensual con otros medicamentos

Informe a su médico o farmacéutico si está utilizando, ha utilizado recientemente o pudiera tener que utilizar cualquier otro medicamento. Es posible que siga siendo adecuado el tratamiento con acetato de leuprorelina; el médico podrá decidir qué es adecuado para usted.

Acetato de leuprorelina puede interferir con algunos medicamentos utilizados para tratar problemas del ritmo cardíaco (por ejemplo: quinidina, procainamida, amiodarona y sotalol) o puede aumentar el riesgo de problemas del ritmo cardíaco cuando se utiliza con otros medicamentos (por ejemplo: metadona (utilizado para el alivio del dolor y para la desintoxicación de otros medicamentos), moxifloxacino (un antibiótico), antipsicóticos usados para tratar enfermedades mentales graves).

Embarazo y lactancia

Lutrate Depot Mensual está contraindicado durante el embarazo. Pueden producirse abortos espontáneos si este medicamento se administra durante el embarazo.

Se desconoce si el acetato de leuprorelina se excreta por la leche materna, por tanto, este medicamento no debe administrarse a mujeres o niñas en periodo de lactancia.

Conducción y uso de máquinas

Pueden producirse alteraciones de la visión y mareos durante el tratamiento. Si se ve afectado, no conduzca ni maneje máquinas.

Lutrate Depot Mensual contiene menos de 23 mg de sodio (1 mmol) por dosis; esto es, esencialmente “exento de sodio”.

3. Cómo usar Lutrate Depot Mensual

Posología

Lutrate Depot Mensual solo debe ser administrado por su médico o enfermero. Ellos serán quienes se encarguen de la preparación del producto.

Adultos incluyendo ancianos:

La dosis recomendada de Lutrate Depot Mensual es de una inyección una vez al mes. El polvo se reconstituye para formar una suspensión que se administra en forma de una única inyección intramuscular (en un músculo) una vez al mes (aproximadamente cada 28-33 días).

El lugar de inyección deberá variar a intervalos regulares.

Lutrate Depot Mensual debe ser administrado únicamente por vía intramuscular. No se debe administrar por ninguna otra vía.

La pauta del tratamiento será decisión de su médico

Si tiene endometriosis o fibromas uterinos, se le administrará una inyección de Lutrate Depot Mensual durante un periodo de hasta 6 meses como máximo

Si tiene cáncer de mama, se le administrará Lutrate Depot Mensual una vez al mes en combinación con tamoxifeno o un inhibidor de la aromatasas. Antes de comenzar el tratamiento con un inhibidor de la aromatasas o tamoxifeno se deben haber administrado un mínimo de dos inyecciones de leuprorelina con un intervalo de un mes entre cada inyección.

Si se le administra Lutrate Depot Mensual para preservar la función ovárica mientras recibe quimioterapia, normalmente se le administrará una inyección de este medicamento dos semanas antes de comenzar la quimioterapia y luego cada mes durante la duración de su tratamiento de quimioterapia.

Uso en niños:

El tratamiento de los niños debe estar bajo la supervisión general de un endocrinólogo pediátrico.

El ajuste de la dosis debe realizarse individualmente.

La dosis de inicio recomendada depende del peso corporal:

a. Niños con peso corporal igual o mayor a 20 kg

A menos que su médico le indique lo contrario, se administran 2 ml de Lutrate Depot Mensual (3,75 mg de acetato de leuprorelina) una vez al mes como una única inyección intramuscular.

b. Niños con peso corporal menor de 20 kg

Teniendo en cuenta la actividad clínica de la pubertad precoz central en estos casos raros, se debe proceder como se describe a continuación:

A menos que su médico le indique lo contrario, debe administrarse 1 ml de Lutrate Depot Mensual (1,88 mg de acetato de leuprorelina) una vez al mes como una única inyección intramuscular. Debe desecharse el resto de la suspensión. Su médico controlará el aumento de peso del niño.

Dependiendo de la progresión de la pubertad precoz central puede que su médico le aumente la dosis si se observa una supresión inadecuada (p.ej. sangrado vaginal). Su médico determinará la dosis mínima efectiva mediante un análisis de sangre.

La duración del tratamiento depende de los síntomas clínicos al inicio del tratamiento o durante el tratamiento y se decide conjuntamente entre el médico que realiza el tratamiento, el tutor legal y, si es apropiado, el niño tratado. Su médico determinará la edad ósea del niño a intervalos regulares.

En niñas con maduración ósea de más de 12 años y niños con maduración ósea de más de 13 años, su médico valorará abandonar el tratamiento, en función de los efectos clínicos en su hijo.

En niñas, debe descartarse el embarazo antes de comenzar el tratamiento. Generalmente, no puede excluirse la posibilidad de embarazo durante el tratamiento. En estos casos, consulte a su médico.

El tratamiento es de larga duración y se ajusta individualmente. Por favor, acuerde con su médico que la administración de Lutrate Depot Mensual se realice de la forma más precisa posible en intervalos regulares de un mes. Un retraso excepcional de la fecha de inyección de unos pocos días (30 ± 2 días) no influye en el resultado del tratamiento.

Si usa más Lutrate Depot Mensual del que debe

Esto es improbable, ya que el médico o la enfermera sabrán cuál es la dosis adecuada. No obstante, si sospecha que ha recibido más medicamento del que debiera, informe a su médico inmediatamente para que puedan tomarse las medidas necesarias.

En caso de sobredosis o ingestión accidental consulte con el Servicio de Información Toxicológica, teléfono: 91 562 04 20, indicando el medicamento y la cantidad administrada.

Si olvidó usar Lutrate Depot Mensual

Es importante que no se salte una dosis de Lutrate Depot Mensual. Tan pronto como sepa que se ha saltado una inyección, póngase en contacto con su médico, quien le administrará la siguiente inyección.

Solo para mujeres: si se olvida una inyección de Lutrate Depot Mensual, puede producirse una hemorragia intermenstrual u ovulación con posibilidad de concepción. Si cree que puede estar embarazada, debe dejar de usar este medicamento y contactar con su médico inmediatamente.

Si interrumpe el tratamiento con Lutrate Depot Mensual

Puesto que el tratamiento médico implica la administración de Lutrate Depot Mensual durante un largo periodo de tiempo, al interrumpirse el tratamiento puede experimentarse un agravamiento de los síntomas relacionados con la enfermedad. Por tanto, no debe interrumpir el tratamiento de forma prematura sin el permiso de su médico.

Si se le administra Lutrate Depot Mensual para el tratamiento del cáncer de mama, no debe interrumpir el tratamiento con este medicamento mientras esté tomando un inhibidor de la aromatasas o tamoxifeno. Si va a interrumpir el tratamiento con leuprorelina, su tratamiento con inhibidor de la aromatasas también debe interrumpirse en el plazo de 1 mes a partir de la última inyección de Lutrate Depot Mensual.

Si tiene cualquier otra duda sobre el uso de este medicamento, pregunte a su médico o farmacéutico.

4. Posibles efectos adversos

Al igual que todos los medicamentos, este medicamento puede producir efectos adversos, aunque no todas las personas los sufren.

Informe a su médico inmediatamente si sufre respiración sibilante, dificultad para respirar, hinchazón de los párpados, cara o labios, erupción cutánea o picor (especialmente si le afecta a todo el cuerpo) de forma repentina.

Durante las primeras semanas del tratamiento puede producirse un empeoramiento transitorio de su afección, pero debería mejorar con el tratamiento continuado.

Hombres

Se han descrito los siguientes efectos adversos:

Muy frecuentes (pueden afectar a más de 1 de cada 10 personas):

Sofocos y reacciones en el lugar de administración.

Frecuentes (pueden afectar hasta 1 de cada 10 personas):

Sudores nocturnos, sudor frío, fatiga, dolor de cabeza, pirexia (aumento de la temperatura corporal), incremento del apetito, disfunción eréctil, hiperhidrosis (aumento de la sudoración), astenia (falta o pérdida de fuerza), dolor de espalda y reacciones en el lugar de la inyección tales como dolor, irritación, malestar, eritema (enrojecimiento de la piel), hinchazón (aumento de tamaño o inflamación) hematomas (contusión), cambios de humor y depresión en tratamientos prolongados con leuprorelina.

Poco frecuentes (pueden afectar hasta 1 de cada 100 personas):

Hinchazón de las mamas, dolor en las mamas, vértigo, debilidad, trastornos del sueño, dolor en el abdomen inferior, diarrea, náuseas, vómitos, sensación de frío y calor, inquietud, fiebre, coloración amarillenta de los ojos y piel (ictericia), alteración de las enzimas hepáticas, anorexia, colesterol elevado, dolor articular, espasmos musculares, dolor en las manos y los pies, disminución del deseo sexual, alteraciones del estado de ánimo, retención urinaria, necesidad de orinar con frecuencia, incontinencia urinaria, hinchazón alrededor de los ojos, disfunción de la eyaculación, hiperlipidemia (niveles elevados de lípidos en sangre), prurito (picor), urticaria (erupción cutánea), cambios de humor, depresión en tratamientos a corto plazo con leuprorelina, y reacciones en el lugar de la inyección tales como como: hinchazón, heridas y hemorragia.

No conocida (la frecuencia no puede estimarse a partir de los datos disponibles):

Trastornos cardíacos: cambios en el electrocardiograma ECG (prolongación del intervalo QT).

Inflamación de los pulmones, enfermedad pulmonar.

Hipertensión intracraneal idiopática (aumento de la presión intracraneal alrededor del cerebro caracterizado por cefaleas, diplopía y otros síntomas visuales, acúfenos o zumbidos en uno o los dos oídos).

Mujeres

Muchos de los efectos adversos de Lutrate Depot Mensual están relacionados con la disminución de los niveles de estrógenos. Los niveles de estrógenos vuelven a la normalidad tras interrumpir el tratamiento. Los efectos adversos frecuentes que pueden aparecer incluyen sofocos, cambios de humor, depresión y sequedad vaginal. Como puede suceder de forma natural cuando las mujeres llegan a la menopausia, este medicamento puede causar una pequeña reducción del grosor de los huesos. Puede aparecer sangrado vaginal durante el tratamiento.

Se han descrito los siguientes efectos adversos:

Muy frecuentes (pueden afectar a más de 1 de cada 10 personas):

Dificultad para dormir, dolor de cabeza o sofocos.

Frecuentes (pueden afectar hasta 1 de cada 10 personas):

Cambios de peso, cambios de humor, depresión, hormigueo en manos o pies, mareos, náuseas, dolor en las articulaciones, debilidad muscular, sensibilidad en los pechos, cambios en el tamaño de los pechos, sequedad vaginal, hinchazón de los tobillos o reacciones cutáneas en el lugar de la inyección (que incluyen endurecimiento de la piel, enrojecimiento, dolor, abscesos, hinchazón, nódulos, úlceras y daños en la piel).

Poco frecuentes (pueden afectar hasta 1 de cada 100 personas):

Pérdida del apetito, cambios de los lípidos en sangre (colesterol), alteraciones de la visión, latidos fuertes del corazón, diarrea, vómitos, anomalías en los valores hepáticos en la analítica de sangre, pérdida de cabello, dolores musculares, fiebre, escalofríos o fatiga.

No conocida (la frecuencia no puede estimarse a partir de los datos disponibles):

Los análisis de sangre pueden mostrar anemia (recuento bajo de glóbulos rojos), recuento bajo de glóbulos blancos o plaquetas, reacciones alérgicas (incluyen síntomas de erupción, picazón, ronchas o una reacción alérgica grave que cause dificultad para respirar o mareos), cambios en los niveles de azúcar en sangre, parálisis, coágulos de sangre en los pulmones, tensión arterial alta o baja, ictericia (color amarillento de la piel), anormalidades en la función del hígado, fractura de columna vertebral, convulsiones, huesos menos densos o sangrado vaginal, inflamación de los pulmones o enfermedad pulmonar.

Hipertensión intracraneal idiopática (aumento de la presión intracraneal alrededor del cerebro caracterizado por cefaleas, diplopía y otros síntomas visuales, acúfenos o zumbidos en uno o los dos oídos).

Efectos secundarios cuando se usa para el tratamiento del cáncer de mama en combinación con tamoxifeno o un inhibidor de la aromatasa

Se han observado los siguientes efectos secundarios cuando se ha utilizado una clase similar de medicamentos llamados análogos de GnRH (análogos de la hormona liberadora de gonadotropina) para el cáncer de mama en combinación con tamoxifeno o un inhibidor de la aromatasa:

Muy frecuentes (pueden afectar a más de 1 de cada 10 personas):

Náuseas, sentirse muy cansado, dolor articular y muscular, osteoporosis, sofocos, sudoración excesiva, dificultad para dormir, depresión, disminución de la libido, sequedad vaginal, dolor durante o después de las relaciones sexuales, incontinencia urinaria, aumento de la presión arterial.

Frecuentes (pueden afectar hasta 1 de cada 10 personas):

Diabetes, niveles altos de azúcar en sangre (hiperglucemia), dolor, hematomas, enrojecimiento e hinchazón en el lugar de la inyección, reacción alérgica, fracturas óseas, formación de coágulos de sangre en un vaso sanguíneo.

Poco frecuentes (pueden afectar hasta 1 de cada 100 personas):

Sangrado en el cerebro, falta de riego sanguíneo en el cerebro o el corazón.

Raros (pueden afectar hasta 1 de cada 1000 personas):

Cambios en el ECG (prolongación del intervalo QT).

Niños

En la fase inicial del tratamiento, se produce un aumento de los niveles de hormonas sexuales a corto plazo, seguido de una caída de los valores dentro del rango prepuberal. Debido a esto, los efectos adversos pueden ocurrir especialmente al inicio del tratamiento.

Se han descrito los siguientes efectos adversos:

Frecuentes (pueden afectar hasta 1 de cada 10 pacientes):

Cambios de humor, dolor de cabeza, dolor abdominal / calambres abdominales, náuseas / vómitos, acné, sangrado vaginal, manchado, secreción vaginal, reacciones en el lugar de la inyección.

Muy raros (pueden afectar hasta 1 de cada 10.000 personas):

Reacciones alérgicas generales (fiebre, erupción cutánea, picor), reacciones alérgicas graves que provocan dificultad para respirar o mareos.

Al igual que con otros medicamentos de esta clase: si tiene una lesión hipofisaria existente, puede haber un mayor riesgo de pérdida de sangre en el área, lo que podría causar daño permanente.

No conocida (la frecuencia no puede estimarse a partir de los datos disponibles):

Convulsiones, inflamación de los pulmones, enfermedad pulmonar.

Hipertensión intracraneal idiopática (aumento de la presión intracraneal alrededor del cerebro caracterizado por cefaleas, diplopía y otros síntomas visuales, acúfenos o zumbidos en uno o los dos oídos).

Notas:

Generalmente, la aparición de sangrado vaginal durante la continuación del tratamiento (posterior al posible sangrado por retirada en el primer mes de tratamiento) debe evaluarse como un signo potencial de infra-dosificación. Si aparece hemorragia vaginal, comuníquese a su médico.

Comunicación de efectos adversos:

Si experimenta efectos adversos, consulte a su médico o farmacéutico, incluso si se trata de efectos adversos que no aparecen en este prospecto. También puede comunicarlos directamente a través del Sistema Español de Farmacovigilancia de Medicamentos de Uso Humano: www.notificaRAM.es. Mediante la comunicación de efectos adversos puede contribuir a proporcionar más información sobre la seguridad de este medicamento.

5. Conservación de Lutrate Depot Mensual


Su médico o farmacéutico sabrán cómo conservar Lutrate Depot Mensual.

Mantener este medicamento fuera de la vista y del alcance de los niños.

No conservar a temperatura superior a 25°C. No congelar.

No utilice este medicamento después de la fecha de caducidad que aparece en el envase, vial y jeringa precargada después de “CAD”. La jeringa tiene la misma caducidad que el vial. La fecha de caducidad es el último día del mes que se indica.

Una vez reconstituido con el disolvente, la suspensión debe administrarse inmediatamente.

Los medicamentos no se deben tirar por los desagües ni a la basura. Deposite los envases y los medicamentos que no necesita en el Punto SIGRE  de la farmacia. Pregunte a su farmacéutico cómo deshacerse de los envases y de los medicamentos que no necesita. De esta forma ayudará a proteger el medio ambiente.

6. Contenido del envase e información adicional

Composición de Lutrate Depot Mensual

El principio activo es acetato de leuprorelina. Cada vial contiene 3,75 mg de acetato de leuprorelina.

Los demás componentes son: polisorbato 80, manitol (E-421), carmelosa sódica (E-466), trietil citrato y poli(DL-láctido-co-glicólido) (PLGA).

El disolvente contiene (jeringa precargada): manitol, agua para preparaciones inyectables, hidróxido de sodio (para ajuste de pH) y ácido clorhídrico (para ajuste de pH).

Aspecto del producto y contenido del envase

Cada envase contiene un vial con 3,75 mg de acetato de leuprorelina, una jeringa precargada con 2 ml de disolvente, un sistema adaptador y una aguja estéril del calibre 20G.

Titular de la autorización de comercialización y responsable de la fabricación

GP-PHARM, S.A.

Pol. Ind. Els Vinyets – Els Fogars Sector 2
Carretera comarcal 244, km22
08777 Sant Quintí de Mediona
España

Este medicamento está autorizado en los estados miembros del Espacio Económico Europeo con los siguientes nombres:

España: Lutrate Depot Mensual 3,75 mg polvo y disolvente para suspensión de liberación prolongada inyectable

Francia: Zeulide 3,75 mg poudre et solvant pour suspension injectable à libération prolongée

Fecha de la última revisión de este prospecto: Julio 2022.

Otras fuentes de información

La información detallada de este medicamento está disponible en la página web de la Agencia Española de Medicamentos y Productos Sanitarios (AEMPS) (<http://www.aemps.gob.es/>)

Esta información está destinada únicamente a profesionales del sector sanitario.

¿Cómo preparar la inyección?

IMPORTANTE: Lea detenidamente antes de administrar el producto (las Instrucciones de uso también se incluyen en la bandeja que contiene los componentes del kit).

Deberá seguirse una técnica aséptica durante el procedimiento de reconstitución.

Utilice únicamente el solvente incluido en el kit comercial.

Una vez mezclado, el producto debe administrarse inmediatamente. Por inyección intramuscular única.

Este medicamento es de un sólo uso. Cualquier resto de suspensión debe ser desechado.

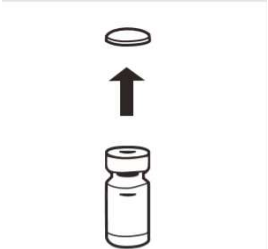

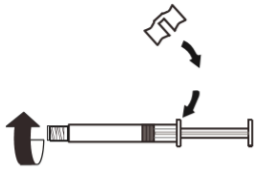
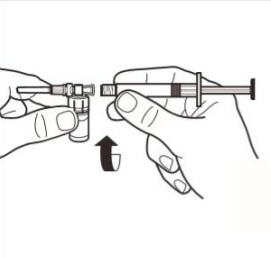
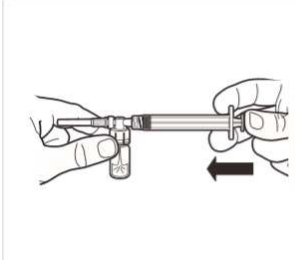
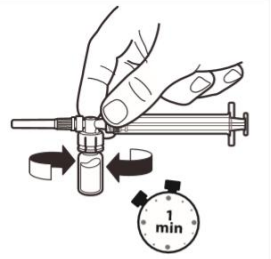
Compruebe el contenido del kit y asegúrese de que incluye todo lo mencionado en el prospecto.

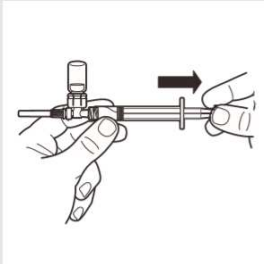
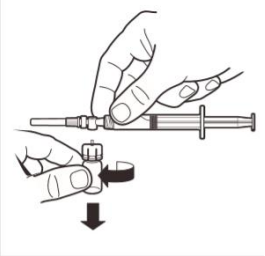
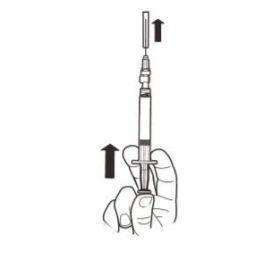
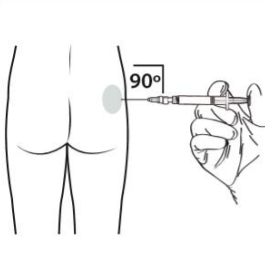
El envase contiene:

1 (un) vial de Lutrate Depot Mensual 3,75 mg (acetato de leuprorelina) polvo para suspensión inyectable.

1 (una) jeringa precargada que contiene el disolvente para la suspensión (solución inyectable de manitol 0,8%)

1 (un) dispositivo para la reconstitución estéril de un solo uso, incluyendo 1 (una) aguja estéril de un solo uso.

<p>1</p> 	<p>Retire por completo la tapa de cierre a presión de la parte superior del vial, de modo que el tapón de goma quede al descubierto. Confirme que no quedan partes de la tapa de cierre a presión en el vial.</p>
<p>2</p> 	<p>Coloque el vial en posición vertical sobre una mesa. Quite la cubierta del blíster que contiene el adaptador del vial (MIXJECT). No retire el adaptador del vial del blíster. Coloque firmemente el blíster que <u>contiene el adaptador del vial</u> en la parte superior del vial, perforando el tapón en posición totalmente vertical. Presione suavemente hacia abajo hasta que note que encaja en su posición.</p>
<p>3</p> 	<p>Fije la pieza blanca a la jeringa hasta que note que encaja. Desenrosque el tapón rígido de la jeringa en sentido antihorario. Después, retire el blíster del sistema adaptador MIXJECT.</p>
<p>4</p> 	<p>Conecte la jeringa al sistema adaptador enroscándola en sentido horario en la apertura lateral del sistema adaptador. Para asegurar una conexión hermética, enrosque suavemente la jeringa hasta que se detenga.</p>
<p>5</p> 	<p>Mientras mantiene la jeringa y el vial firmemente unidos en posición vertical, empuje lentamente el émbolo de la jeringa para transferir todo el disolvente al vial.</p>
<p>6</p> 	<p>Con la jeringa aún unida al vial, agite suavemente el vial durante un minuto aproximadamente hasta obtener una suspensión lechosa uniforme. Para evitar la separación de la suspensión, realice los siguientes pasos sin detenerse.</p>

<p>7</p> 	<p>Girar el sistema adaptador MIXJECT para que el vial se encuentre en la parte superior. Sujete firmemente el sistema adaptador MIXJECT por la jeringa y tire lentamente del émbolo para transferir el contenido del vial a la jeringa. Parte del producto puede acumularse o quedar depositado en la pared del vial. Esto es normal.</p>
<p>8</p> 	<p>Desconecte la jeringa del sistema adaptador MIXJECT. Para ello sujete firmemente la jeringa y gire el vial en sentido horario (sujetando por el tapón de plástico del sistema adaptador).</p>
<p>9</p> 	<p>Mantenga la jeringa EN POSICIÓN VERTICAL. Con la mano contraria quite el protector de la aguja tirando hacia arriba. Presione un poco el émbolo para expulsar el aire de la jeringa. La jeringa conteniendo el producto está preparada para su administración inmediata.</p>
<p>10</p> 	<p>Administre la inyección intramuscular insertando la aguja en un ángulo de 90 grados en glúteo. Asegúrese de que la totalidad del producto sea inyectada. Las zonas de inyección deberían alternarse.</p>

Instrucciones de uso

Para incluir en la tapa de la bandeja que contiene los componentes del Kit del Medicamento

Lustrate Depot – Instrucciones de uso

Leer detenidamente antes de administrar el producto

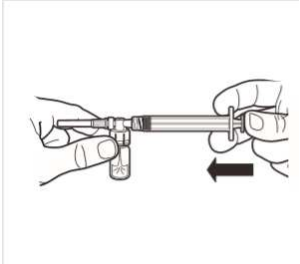
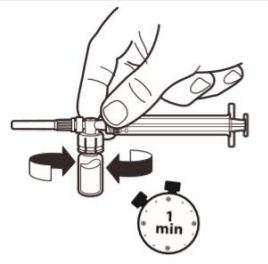
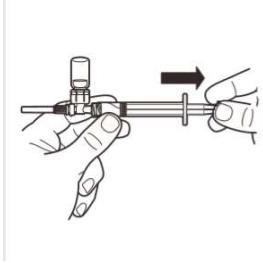
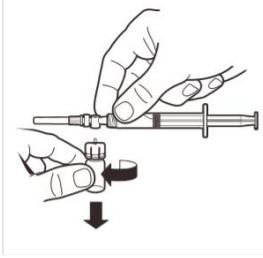
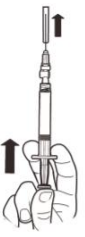
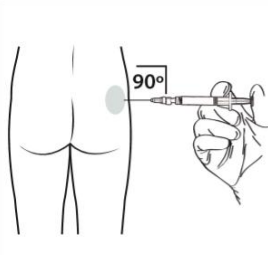
Reconstituya inmediatamente antes de administrar por inyección intramuscular única

Utilice únicamente el solvente incluido en el kit comercial.

Producto destinado a una única inyección.

Cualquier resto de suspensión debe ser desechado.

1		<p><u>Retire por completo la tapa de cierre a presión</u> de la parte superior del vial, de modo que el tapón de goma quede al descubierto. Confirme que no quedan partes de la tapa de cierre a presión en el vial.</p>
2		<p>Coloque el vial en posición vertical sobre una mesa. Quite la cubierta del blíster que contiene el adaptador del vial (MIXJECT). No retire el adaptador del vial del blíster. Coloque firmemente el blíster que <u>contiene el adaptador del vial en la parte superior del vial, perforando el tapón en posición totalmente vertical.</u> Presione suavemente hacia abajo hasta que note que encaja en su posición.</p>
3		<p>Fije la pieza blanca a la jeringa hasta que note que encaja. <u>Desenrosque el tapón rígido de la jeringa en sentido antihorario.</u> Después, retire el blíster del sistema adaptador MIXJECT.</p>
4		<p>Conecte la jeringa al sistema adaptador enroscándola en sentido horario en la apertura lateral del sistema adaptador. <u>Para asegurar una conexión hermética, enrosque suavemente la jeringa hasta que se detenga.</u></p>

<p>5</p> 	<p>Mientras mantiene la jeringa y el vial firmemente unidos en posición vertical, empuje lentamente el émbolo de la jeringa para transferir todo el disolvente al vial.</p>
<p>6</p> 	<p>Con la jeringa aún unida al vial, agite suavemente el vial durante un minuto aproximadamente hasta obtener una suspensión lechosa uniforme. Para evitar la separación de la suspensión, realice los siguientes pasos sin detenerse.</p>
<p>7</p> 	<p>Girar el sistema adaptador MIXJECT para que el vial se encuentre en la parte superior. Sujete firmemente el sistema adaptador MIXJECT por la jeringa y tire lentamente del émbolo para transferir el contenido del vial a la jeringa. Parte del producto puede acumularse o quedar depositado en la pared del vial. Esto es normal.</p>
<p>8</p> 	<p>Desconecte la jeringa del sistema adaptador MIXJECT. Para ello sujete firmemente la jeringa y gire el vial en sentido horario (sujetando por el tapón de plástico del sistema adaptador).</p>
<p>9</p> 	<p>Mantenga la jeringa EN POSICIÓN VERTICAL. Con la mano contraria quite el protector de la aguja tirando hacia arriba. Presione un poco el émbolo para expulsar el aire de la jeringa. La jeringa conteniendo el producto está preparada para su <u>administración inmediata.</u></p>
<p>10</p> 	<p>Administre la inyección intramuscular insertando la aguja en un ángulo de 90 grados en glúteo. Asegúrese de que la totalidad del producto sea inyectada. Las zonas de inyección deberían alternarse.</p>

