

## **Bijsluiter: informatie voor de gebruiker**

### **BCG-medac, poeder en oplosmiddel voor suspensie voor intravesicaal gebruik**

Bacillus Calmette-Guérin

**Lees goed de hele bijsluiter voordat u dit medicijn gaat gebruiken want er staat belangrijke informatie in voor u.**

- Bewaar deze bijsluiter. Misschien heeft u hem later weer nodig.
- Heeft u nog vragen? Neem dan contact op met uw arts of apotheker.
- Krijgt u last van een van de bijwerkingen die in rubriek 4 staan? Of krijgt u een bijwerking die niet in deze bijsluiter staat? Neem dan contact op met uw arts of apotheker.

#### **Inhoud van deze bijsluiter**

1. Wat is BCG-medac en waarvoor wordt dit medicijn gebruikt?
2. Wanneer mag u dit medicijn niet gebruiken of moet u er extra voorzichtig mee zijn?
3. Hoe gebruikt u dit medicijn?
4. Mogelijke bijwerkingen
5. Hoe bewaart u dit medicijn?
6. Inhoud van de verpakking en overige informatie

#### **1. Wat is BCG-medac en waarvoor wordt dit medicijn gebruikt?**

De volledige naam van dit medicijn is BCG-medac, poeder en oplosmiddel voor suspensie voor intravesicaal gebruik. In de rest van deze bijsluiter zal het BCG-medac worden genoemd.

BCG-medac bevat verzwakte *Mycobacterium bovis*-bacteriën met een laag infectieus vermogen.

BCG-medac stimuleert het immuunsysteem en wordt gebruikt voor de behandeling van diverse types kanker in de urineblaas. Het is werkzaam wanneer de kanker beperkt blijft tot de cellen die de bekleding vormen van de binnenkant van de blaas (dekweefsel of urotheel) en niet in de inwendige weefsels van de blaas is gedrongen.

BCG-medac wordt rechtstreeks in de blaas toegediend door middel van indruppeling (instillatie).

Voor de oppervlakkige laesievorm van blaaskanker (carcinoom *in situ*) wordt BCG-medac gebruikt voor het genezen van de ziekte die beperkt is tot het dekweefsel van de blaas. Er zijn verschillende gradaties van kanker die het dekweefsel van de blaas en de laag cellen in de buurt van het dekweefsel (lamina propria) kunnen aantasten.

BCG-medac wordt ook gebruikt om te voorkomen dat de kanker terugkeert (profylactische behandeling).

#### **2. Wanneer mag u dit medicijn niet gebruiken of moet u er extra voorzichtig mee zijn?**

##### **Wanneer mag u dit medicijn niet gebruiken?**

- U bent allergisch voor levensvatbare BCG (Bacillus Calmette-Guérin) bacteriën of voor een van de andere stoffen in dit medicijn. Deze stoffen kunt u vinden in rubriek 6 van deze bijsluiter.
- De activiteit van uw immuunsysteem wordt verminderd of u lijdt aan immunodeficiënties, ongeacht of dit het gevolg is van gelijktijdige ziekte (bijv. positieve HIV-serologie, leukemie, lymfoom), kankertherapie (bijv. cytostatica, bestraling) of behandeling met immunosuppressiva (bijv. corticosteroiden).
- U lijdt aan actieve tuberculose.
- Uw blaas of omringende gebieden zijn eerder behandeld met radiotherapie.
- U geeft borstvoeding.

- U heeft een chirurgische ingreep via de plasbuis gehad (TUR; transurethrale resectie), er is een blaasweefselmonster genomen (blaasbiopsie) of u heeft letsel door de katheter gehad (traumatische katheterisatie) tijdens de voorgaande 2 - 3 weken.
- U heeft een blaasperforatie.
- Er is zichtbaar bloed in uw urine (macrohematurie).
- U lijdt aan een acute infectie van de urinewegen.

BCG-medac mag niet worden gebruikt voor toediening onder of in de huid, in de spier of ader of voor vaccinatie. Het moet rechtstreeks in de blaas worden toegediend door middel van indruppeling.

### **Wanneer moet u extra voorzichtig zijn met dit medicijn?**

**Uw arts verstrekt u een Patiëntenwaarschuwingskaart, die u altijd bij u moet hebben (zie ook rubriek 4).**

Neem contact op met uw arts of apotheker voordat u dit medicijn gebruikt.

- Als u koorts heeft of bij de aanwezigheid van bloed in de urine. In dat geval dient de behandeling met BCG-medac te worden opgeschort.
- Als u een lage blaascapaciteit heeft, omdat die na de behandeling nog verder kan verminderen.
- Als u positief bent voor HLA-B27 (humaan leukocytantigeen B27), omdat u dan een grotere kans kunt hebben op ontsteking van de gewrichten (reactieve artritis).
- Als u artritis met ontsteking van de huid, ogen en de urinewegen heeft (syndroom van Reiter).
- Als u een lokale dilatatie van een bloedvat (aneurysma) of prothese heeft. U kunt een infectie van implantaten of transplantaten krijgen.
- Als u leverproblemen heeft of medicijnen inneemt die de lever kunnen aantasten. Dit is vooral belangrijk wanneer uw arts overweegt om triple antibiotica-behandeling (behandeling met 3 bacterie-dodende middelen) met medicijnen tegen tuberculose te geven.

### Algemene hygiëne

Ga na toediening in de blaas zitten voordat u gaat plassen, om te voorkomen dat de urine rondspat en om verontreiniging van de ruimte met BCG-bacteriën te vermijden.

Het is verstandig uw handen en geslachtsdelen na het plassen te wassen. Dit geldt vooral voor de eerste keer plassen na behandeling met BCG. Wanneer wonden op de huid vuil zijn gemaakt, moet een geschikt desinfecterend middel (middel om te ontsmetten) worden gebruikt (vraag uw arts of apotheker).

### Vaststellen van de aanwezigheid van *Bacillus Calmette-Guérin*

Het vaststellen van de aanwezigheid van BCG-bacteriën is meestal moeilijk. Een negatief testresultaat sluit een infectie met BCG buiten de blaas niet uit.

### Urineweginfectie

Voorafgaand aan elke blaasbehandeling met BCG moet uw arts bepalen dat u geen acute urineweginfectie heeft. Wanneer tijdens de BCG-behandeling een acute urineweginfectie wordt gediagnosticeerd, moet de behandeling worden gestopt totdat resultaten van urineonderzoek weer normaal zijn en de behandeling met antibiotica klaar is.

### Patiënten die in contact komen met immunosuppressieve personen

Als u behandeld wordt met BCG-medac moet u algemene hygiënische standaardmaatregelen nemen, zoals hierboven beschreven staat, vooral wanneer u in contact komt met immunosuppressieve personen (personen met een zwak afweersysteem), aangezien BCG-bacteriën gevaarlijk kunnen zijn voor patiënten met een zwak immuunsysteem. Er is nog geen melding geweest van overdracht van mens op mens.

### Seksuele overdracht

U moet gedurende een week na behandeling met BCG een condoom gebruiken tijdens de seks om seksuele overdracht van de BCG-bacteriën te voorkomen.

### **Gebruikt u nog andere medicijnen?**

Gebruikt u naast BCG-medac nog andere medicijnen, heeft u dat kort geleden gedaan of gaat u dit misschien binnenkort doen? Vertel dat dan uw arts of apotheker.

Dit is met name belangrijk bij de volgende medicijnen, daar BCG-bacteriën gevoelig zijn voor:

- antituberculosemiddelen (bijv. ethambutol, streptomycine, p-aminosalicylzuur (PAS), isoniazide (INH) en rifampicine);
- antibiotica (fluorchinolonen, doxycycline of gentamicine);
- ontsmettende middelen;
- glijmiddelen.

BCG-bacteriën zijn resistent tegen pyrazinamide en cycloserine.

### **Zwangerschap, borstvoeding en vruchtbaarheid**

#### Zwangerschap

Wanneer u zwanger bent of denkt zwanger te zijn, mag u BCG-medac niet gebruiken.

#### Borstvoeding

Gebruik geen BCG-medac als u borstvoeding geeft.

#### Vruchtbaarheid

Het is aangetoond dat BCG de productie van zaadcellen negatief beïnvloedt en dat het een lage concentratie of afwezigheid van zaadcellen in het sperma kan veroorzaken. Dit effect was bij dieren omkeerbaar. Mannen dienen echter voordat zij met de behandeling starten advies in te winnen over de mogelijkheid om sperma te bewaren.

### **Rijvaardigheid en het gebruik van machines**

Dit medicijn kan een invloed hebben op uw rijvaardigheid of op uw vermogen om machines te gebruiken. Bestuur geen voertuig en gebruik geen machines voordat u weet welk effect BCG-medac op u heeft.

Neem bij twijfel contact op met uw arts, verpleegkundige of apotheker.

## **3. Hoe gebruikt u dit medicijn?**

### **Dosering**

BCG-medac wordt alleen bereid en toegediend door getrainde gezondheidswerkers. Voor één blaasbehandeling is de inhoud van één injectieflacon nodig.

### **Toediening**

BCG-medac wordt door middel van een katheter onder lage druk in de blaas ingevoerd. Indien mogelijk dient het medicijn gedurende een periode van 2 uur in de blaas te blijven. Om dit mogelijk te maken dient u gedurende een periode van 4 uur vóór de behandeling en gedurende 2 uur na de behandeling niet te drinken.

Terwijl de suspensie in uw blaas blijft, moet hij voldoende contact met het gehele slijmvliesoppervlak hebben, in beweging blijven bevordert de behandeling. Na 2 uur dient u uw blaas te ledigen in een zittende positie om morsen te voorkomen.

Tenzij u een regime met beperkte vloeistof volgt, wordt u geadviseerd gedurende 48 uur na elke behandeling veel te drinken.

## Gebruik bij kinderen

De veiligheid en werkzaamheid bij kinderen zijn niet vastgesteld voor BCG-medac.

## Gebruik bij ouderen

Er zijn geen speciale instructies voor het gebruik bij ouderen, hoewel de toestand van de lever in overweging moet worden genomen vóór toediening van BCG.

## Behandelingsduur

Als standaard behandelingsschema (inductietherapie) zult u gedurende 6 opeenvolgende weken één behandeling met BCG-medac in de blaas per week ontvangen. Na een periode van 4 weken zonder behandeling kunt u een extra toediening in de blaas ontvangen. Deze onderhoudsbehandeling wordt gedurende ten minste één jaar op de hieronder beschreven wijze toegediend. Uw arts zal dit met u bespreken.

### Inductietherapie

- De BCG-behandeling dient ongeveer 2 – 3 weken na een chirurgische ingreep via de plasbuis (TUR; transurethrale resectie) of het nemen van een blaasweefselmonster (blaasbiopsie) en zonder letsel veroorzaakt door de katheter (traumatische katheterisatie) gestart te worden. Dit zal gedurende 6 weken met tussenpozen van een week worden herhaald.
- Daarna krijgen veel mensen een onderhoudstherapie, waarbij u mogelijk meerdere doses toegediend krijgt.

### Onderhoudstherapie

- Een onderhoudstherapie bestaat uit 3 behandelingen met wekelijkse tussenpozen, minimaal 1 jaar tot maximaal 3 jaar gegeven in maand 3, 6, 12, 18, 24, 30 en 36. Met dit schema zult u in totaal 15 tot 27 behandelingen ontvangen gedurende een periode van 1 tot 3 jaar.

Als na uw eerste behandelingsjaar om de 6 maanden een onderhoudstherapie nodig is, zal uw arts dit met u bespreken.

Hoewel onderhoudstherapie de kans verkleint dat de kanker terugkeert en verdere vordering van de kanker kan verminderen, kunnen de bijwerkingen en het ongemak van de behandeling voor sommige patiënten zwaarder wegen dan de voordelen. Het is daarom belangrijk dat uw arts de nadelen van de behandeling en uw eigen voorkeuren met u bespreekt voordat de onderhoudsbehandeling wordt gestart of voortgezet.

## Heeft u te veel van dit medicijn gebruikt?

Het is niet waarschijnlijk dat een overdosering optreedt daar één injectieflacon BCG-medac overeenkomt met één dosis ingedruppeld in de blaas. Er zijn geen gegevens die erop wijzen dat een overdosering kan leiden tot andere symptomen dan de beschreven bijwerkingen (zie rubriek 4).

## 4. Mogelijke bijwerkingen

Zoals elk medicijn kan ook dit medicijn bijwerkingen hebben. Niet iedereen krijgt daarmee te maken. De bijwerkingen van een BCG-behandeling zijn frequent maar over het algemeen mild en tijdelijk. Bijwerkingen nemen gewoonlijk toe met het aantal BCG-behandelingen.

De ernstigste bijwerking is echter een ernstige systemische infectie (infectie van het hele lichaam). Vertel het uw arts onmiddellijk als u de volgende verschijnselen krijgt. Ze kunnen op elk moment optreden, soms pas later, en kunnen weken, maanden of zelfs jaren na uw laatste dosis ontstaan.

**Toon uw patiëntenwaarschuwingskaart aan uw behandelende artsen.**

- koorts hoger dan 39,5 °C gedurende ten minste 12 uur of koorts hoger dan 38 °C gedurende weken, nachtzweeten;
- gewichtsverlies met onbekende oorzaak;
- zich steeds slechter voelen;
- symptomen van ontsteking kunnen per persoon verschillen en kunnen zijn:

- ademhalingsmoeilijkheden of een hoest die niet voelen als een gewone verkoudheid (miliaire pneumonie),
- leverproblemen: een gevoel van druk rechts boven in de buik of afwijkende resultaten van testen die meten hoe goed de lever werkt (vooral een enzym genaamd 'alkalische fosfatase'), of
- pijn en roodheid van het oog, gezichtsproblemen of wazig zien; ontsteking van het oog;
- Een zogenaamde granulomateuze ontsteking vastgesteld met behulp van een biopsie.

### Systemische BCG-infectie/reactie

Als de blaas per ongeluk beschadigd raakt tijdens de behandeling met BCG of BCG wordt toegediend in een spier of ader, kan dit resulteren in een ernstige algemene infectie met BCG. Een ernstige systemische BCG-infectie (infectie van het hele lichaam) kan tot BCG-sepsis (bloedvergiftiging) leiden. BCG-sepsis is een levensbedreigende situatie. Neem onmiddellijk contact op met uw arts als u een symptoom krijgt dat u ongerust maakt of neem contact op met een arts die gespecialiseerd is in infectieziekten! De infectie is niet besmettelijk. Uw arts zal u medicijnen voorschrijven voor uw bijwerkingen en de behandeling met BCG kan worden onderbroken.

In tegenstelling tot een BCG-infectie, gaat een BCG-reactie vaak samen met lage koorts, griepachtige symptomen en algemeen ongemak gedurende 24 – 48 uur als een beginnende afweerreactie. Uw arts kan u medicijnen voorschrijven om de symptomen te behandelen. Neem contact op met uw arts als de symptomen erger worden.

### Late BCG-infectie

In enkele gevallen kunnen BCG-bacteriën gedurende jaren in het lichaam achterblijven. Deze infectie kan zich op elk moment voordoen en de symptomen van een infectie treden soms pas laat op, zelfs jaren na toediening van de laatste dosis BCG. De symptomen van ontsteking kunnen vergelijkbaar zijn met een ernstige BCG-infectie/reactie zoals eerder beschreven. Problemen met uw implantaat of transplantaat zijn ook een bijwerking van de behandeling met BCG en moeten met spoed behandeld worden.

**Het is daarom heel belangrijk dat u uw persoonlijke waarschuwingskaart altijd bij zich heeft en aan elke arts laat zien die u behandelt om ervoor te zorgen dat u de juiste behandeling krijgt in geval van een late BCG-infectie. De arts zal ook kunnen nagaan of de symptomen al dan niet een bijwerking van uw BCG-behandeling zijn.**

Hieronder vindt u een volledige lijst van de bijwerkingen die kunnen optreden:

#### **Zeer vaak: komen voor bij meer dan 1 op de 10 patiënten**

- Zich onpasselijk voelen (misselijkheid)
- Blaasontsteking (cystitis), ontstekingsreacties (granulomata) van de blaas. Deze bijwerkingen kunnen een essentieel onderdeel zijn van de antitumoractiviteit.
- Vaak urineren met ongemak en pijn. Dit kan tot 90 % van de patiënten treffen.
- Ontstekingsreacties van de prostaat (asymptomatische granulomateuze prostatitis = ontstekingsreactie van de prostaat)
- Tijdelijke systemische BCG-reacties zoals koorts onder de 38,5 °C, griepachtige symptomen (malaise, koorts, koude rillingen) en algemeen ongemak

#### **Vaak: komen voor bij minder dan 1 op de 10 patiënten**

- Hogere koorts dan 38,5 °C
- Spierpijn (myalgie)
- Diarree
- Moeite met het ophouden van uw plas (incontinentie)

#### **Soms: komen voor bij minder dan 1 op de 100 patiënten**

- Ernstige systemische BCG-reactie/infectie, BCG-sepsis (zie hieronder voor meer gedetailleerde informatie)
- Tekort aan cellen in het bloed (cytopenie)
- Anemie (verlaging van hemoglobine in het bloed)

- Het syndroom van Reiter (artritis met ontsteking van de huid, ogen en de urinewegen)
- Ontsteking van de longen (miliaire pneumonitis)
- Ontstekingsreacties van de long (pulmonaal granuloom)
- Leverontsteking (hepatitis)
- Huidabces
- Huiduitslag, gewrichtsontsteking (artritis), gewrichtspijn (artralgie). In de meeste gevallen zijn deze bijwerkingen tekenen van een allergische (overgevoeligheids-) reactie op BCG. In sommige gevallen kan het nodig zijn te stoppen met de behandeling.
- Urineweginfectie, aanwezigheid van bloed in de urine (macroscopische hematurie)
- Abnormaal kleine blaas (blaasretractie), abnormaal lage urinestroming (urinewegobstructie), blaascontractuur
- Ontsteking van de testikels (orchitis)
- Ontsteking van de bijbal (epididymitis)
- Ontstekingsreactie van de prostaat (symptomatische granulomateuze prostatitis)
- Lage bloeddruk (hypotensie)

#### **Zelden: komen voor bij minder dan 1 op de 1000 patiënten**

- Vaatinfectie (bijv. geïnfecteerde lokale dilatatie van een bloedvat)
- Nierabces

#### **Zeer zelden: komen voor bij minder dan 1 op de 10.000 patiënten**

- BCG-infectie van implantaten en omringend weefsel (bijv. aortatransplantaatinfectie, hartdefibrillator, heup- of knie-artroplastiek)
- Ontsteking van de lymfeklieren in de hals (cervicale lymfadenitis), regionale lymfeklierinfectie
- Allergische (overgevoeligheids-) reactie (bijv. oedeem van oogleden, hoesten)
- Binnenoogontsteking (chorioretinitis)
- Conjunctivitis (bindvliesontsteking), uveitis (ontsteking van de oogiris)
- Vasculaire fistels
- Braken, darmfistels, ontsteking van het buikvlies (peritonitis)
- Infectie van bot en beenmerg door bacteriën (osteomyelitis)
- Beenmerginfectie
- Psoas-abces (abces van de lendenspier)
- Ontsteking van de testikels (orchitis) of bijbal (epididymitis) resistent tegen antituberculotherapie
- Infectie van de eikel van de penis
- Zwelling in uw armen of benen

#### **Niet bekend: de frequentie kan met de beschikbare gegevens niet worden bepaald**

- Genitale aandoeningen (bijv. vaginale pijn)
- Pijnlijke geslachtsgemeenschap (dyspareunie)
- Ernstige immuunreactie met koorts, vergrote lever, milt en lymfeklieren, geelzucht en huiduitslag (haematofagocytair syndroom)
- Nierfalen, ontsteking van nierweefsel, kamers, bekken (pyelonefritis, nefritis [waaronder tubulo-interstitiële nefritis, interstitiële nefritis en glomerulonefritis])
- Afwezigheid of lage concentratie van zaadcellen in sperma (azoöspermie, oligospermie)

#### **Het melden van bijwerkingen**

Krijgt u last van bijwerkingen, neem dan contact op met uw arts of apotheker. Dit geldt ook voor bijwerkingen die niet in deze bijsluiter staan. U kunt bijwerkingen ook melden via het Nederlands Bijwerkingen Centrum Lareb (website: [www.lareb.nl](http://www.lareb.nl)). Door bijwerkingen te melden, helpt u ons om meer informatie te krijgen over de veiligheid van dit medicijn.

## **5. Hoe bewaart u dit medicijn?**

Buiten het zicht en bereik van kinderen houden.

Gebruik dit medicijn niet meer na de uiterste houdbaarheidsdatum. Die vindt u op het etiket en op de doos na 'EXP'.

Bewaren in de koelkast (2 °C – 8 °C).  
Niet in de vriezer bewaren.

Bewaren in de oorspronkelijke verpakking ter bescherming tegen licht.

Na reconstitutie dient het product onmiddellijk te worden gebruikt.

## **6. Inhoud van de verpakking en overige informatie**

### **Welke stoffen zitten er in dit medicijn?**

De werkzame stof in dit medicijn is levensvatbare BCG (Bacillus Calmette-Guérin) -bacterie (RIVM-stam afgeleid van stam 1173-P2).

Na reconstitutie bevat een injectieflacon:

BCG-stam RIVM afgeleid van stam 1173-P2.....2 x 10<sup>8</sup> tot 3 x 10<sup>9</sup> levensvatbare eenheden

De andere stoffen in het poeder zijn: polygeline, watervrije glucose en polysorbaat 80.

De andere stoffen in het oplosmiddel zijn: natriumchloride en water voor injecties.

Het katheterglijmiddel bevat chloorhexidinedigluconaat.

### **Hoe ziet BCG-medac eruit en wat zit er in een verpakking?**

BCG-medac bestaat uit een wit poeder en een kleurloze, transparante oplossing die wordt gebruikt als oplosmiddel. Er zijn verpakkingen van 1 of 3 of 5 of 6 injectieflacons met of zonder katheter(s) en connector(s) (conisch naar Luer-Lock).

Niet alle genoemde verpakkingsgrootten worden in de handel gebracht.

**Nummer van de vergunning voor het in de handel brengen: RVG 26876**

### **Houder van de vergunning voor het in de handel brengen**

medac  
Gesellschaft für  
klinische Spezialpräparate mbH  
Theaterstr. 6  
22880 Wedel  
Duitsland

### **Fabrikant**

medac  
Gesellschaft für  
klinische Spezialpräparate mbH  
Theaterstr. 6  
22880 Wedel  
Duitsland

of  
<for France only>

medac s.a.s.  
23 rue Pierre Gilles de Gennes  
69007 Lyon  
Frankrijk

Deze bijsluiter is voor het laatst goedgekeurd in december 2022.

--

De volgende informatie is alleen bestemd voor beroepsbeoefenaren in de gezondheidszorg.

### Behandeling van symptomen of syndroom

Symptomen of syndroom	Behandeling van de symptomen
1) Symptomen van blaasirritatie gedurende < 48 uur	Symptomatische behandeling
2) Symptomen van blaasirritatie gedurende ≥ 48 uur	De therapie met BCG-medac staken en een behandeling met chinolonen instellen. Indien er na 10 dagen geen volledig herstel wordt waargenomen, overschakelen op isoniazide (INH)* gedurende 3 maanden. In geval van behandeling met tuberculostatica moet de therapie met BCG-medac definitief stopgezet worden.
3) Gelijktijdige bacteriële urineweginfectie	Stel de therapie met BCG-medac uit totdat urineonderzoek geen afwijkingen meer vertoont en de behandeling met antibiotica voltooid is.
4) Andere bijwerkingen van de tractus urogenitalis; symptomatische granulomateuze prostatitis; epididymitis en orchitis; urinewegobstructie en nierabces	De therapie met BCG-medac stopzetten. Overweeg een consult met een specialist voor infectieziekten. Isoniazide (INH)* en rifampicine* voorschrijven, gedurende 3 tot 6 maanden, afhankelijk van de ernst van de klachten. In geval van therapie met tuberculostatica moet de behandeling met BCG-medac definitief stopgezet worden.
5) Koorts lager dan 38,5 °C gedurende < 48 uur	Symptomatische behandeling met paracetamol.
6) Huiduitslag, artralgie, artritis of syndroom van Reiter	De therapie met BCG-medac stopzetten. Overweeg een consult met een specialist voor infectieziekten. Antihistaminica of NSAID's voorschrijven. Cortisonetherapie moet worden overwogen in geval van een immuungemedieerde reactie. Indien geen respons, isoniazide* voorschrijven gedurende 3 maanden. In geval van behandeling met tuberculostatica moet de therapie met BCG-medac definitief stopgezet worden.
7) Systemische BCG-reactie/infectie** zonder verschijnselen van septische shock	Behandeling met BCG-medac onmiddellijk stopzetten. Overweeg overleg met een specialist in infectieziekten. Tripeltherapie met tuberculostatica* gedurende 6 maanden en laaggedoseerde corticosteroidetherapie.
8) Systemische BCG-reactie/infectie met verschijnselen van septische shock	De behandeling met BCG-medac definitief stopzetten. Onmiddellijke tripeltherapie met tuberculostatica* in combinatie met hooggedoseerde en snelwerkende corticosteroiden. Vraag de opinie van een specialist in infectieziekten.

\* **Waarschuwing:** BCG-bacteriën zijn gevoelig voor alle gebruikelijke tuberculostatica, behalve voor pyrazinamide. Als een tripeltherapie met tuberculostatica noodzakelijk is, wordt gewoonlijk de combinatie isoniazide (INH), rifampicine en ethambutol aanbevolen.\*\* zie definitie hierboven



## **Instructies voor gebruik en verwerking**

BCG-medac moet toegediend worden onder de voorwaarden die vereist zijn voor intravesicale endoscopie.

### Voorzorgsmaatregelen in verband met de verwerking

BCG-medac mag niet in dezelfde ruimte, noch door hetzelfde personeel bereid worden als cytotoxische medicijnen voor intraveneuze toediening. BCG-medac mag niet verwerkt worden door een persoon met een bekende immuundeficiëntie.

### Morsen van BCG-medac

Als men de BCG-medac suspensie morst, moet men dit ontsmetten met een desinfectans waarvan de werking tegen mycobacteriën is aangetoond. Morsen op de huid dient behandeld te worden met een geschikt desinfectans.

### Mantouxtesten (Tuberculine huidtesten)

De intravesicale behandeling met BCG-medac zou aanleiding kunnen zijn voor een gevoeligheidsreactie voor tuberculine en de latere interpretatie van mantouxtesten voor diagnosticering van een mycobacteriële infectie kunnen compliceren. Om deze reden zou de mantouxtest uitgevoerd kunnen worden vóór toediening van BCG-medac.

### Vorbereiding

Het plaatsen van de katheter dient voorzichtig te gebeuren om letsel van het epitheel, dat kan leiden tot het ontstaan van systemische BCG-infectie, te vermijden. Gebruik van een glijmiddel wordt aanbevolen om het risico van traumatische katheterisatie tot een minimum te beperken en om de ingreep comfortabeler te maken. Voor vrouwen is mogelijk minder glijmiddel nodig dan voor mannen. Er zijn geen waarnemingen geweest die erop wijzen dat een mogelijk antiseptisch effect van het glijmiddel de werkzaamheid van het product kan aantasten. Door een drainage van de blaas na katheterisatie kan de hoeveelheid achtergebleven glijmiddel worden verminderd voordat BCG wordt toegediend.

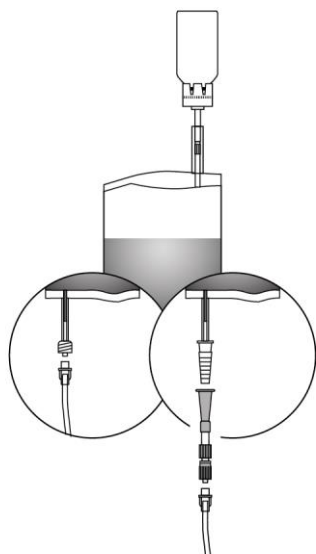
Voor gebruik moet het product in suspensie gebracht worden onder aseptische omstandigheden met een steriele oplossing natriumchloride 0,9 % (zie hieronder). De suspensie voor gebruik opnieuw mengen door deze zachtjes te draaien. Vermijd huidcontact met BCG-medac. Het gebruik van handschoenen is aanbevolen.

Zichtbare macroscopische partikels hebben geen invloed op de werkzaamheid en veiligheid van het product.

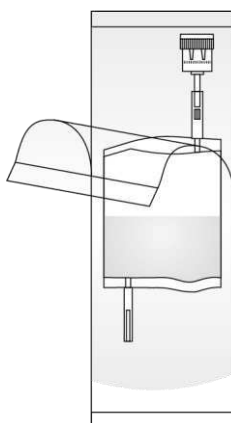
De volgende instructies voor hantering worden gebruikt voor het systeem met conische of Luer-Lock-adapter. De Luer-Lock-adapter mag uitsluitend worden gebruikt voor intravesicale instillatie (zie rubriek 4.4 van de Samenvatting van de productkenmerken).

Voor meer informatie over de katheter raadpleegt u de bijbehorende instructies voor gebruik.

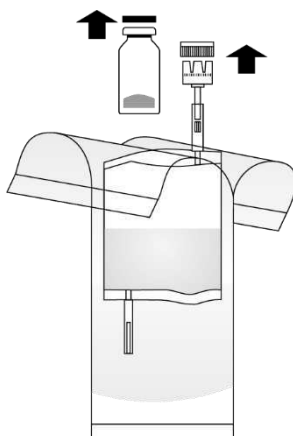
De volgende instructies voor hantering zijn van toepassing op het poeder en oplosmiddel voor intravesicale suspensie (instillatieset)



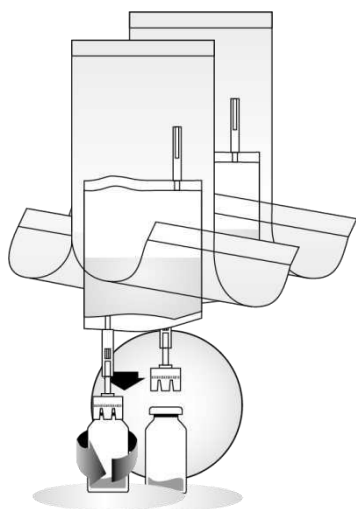
1. Scheur de beschermende zak open, maar verwijder deze niet volledig! Dit beschermt de punt van het instillatiesysteem tot het laatste moment tegen contaminatie.



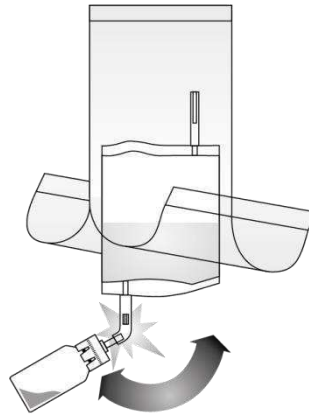
2. Verwijder de doppen van de injectieflacon en het instillatiesysteem. Leg een wegwerpzak klaar.



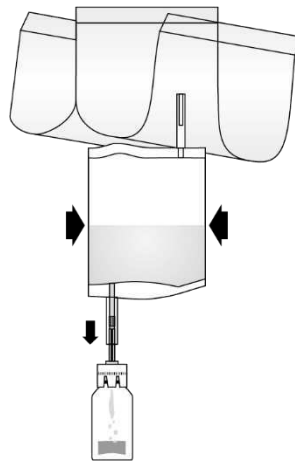
3. Plaats de injectieflacon met BCG-medac op een stevig oppervlak (bijv. tafel) en druk de flaconconnector van het instillatiesysteem rechtup en stevig aan op de injectieflacon met BCG-medac. Draai de injectieflacon 2 keer volledig in dezelfde richting.



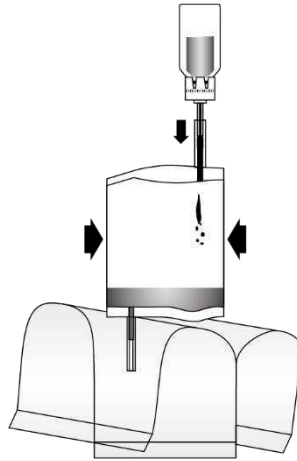
4. Breek het mechanisme open in de tube van de flaconconnector door herhaaldelijk heen en weer te buigen. Dit brengt de verbinding tot stand. Houd de tube – en niet de injectieflacon – vast tijdens dit proces!



5. Pomp de vloeistof in de injectieflacon, maar vul de injectieflacon niet volledig. Als er geen doorstroming mogelijk is, draai de injectieflacon dan opnieuw 2 keer volledig in dezelfde richting om ervoor te zorgen dat het tussenschot volledig gepenetreerd is. Herhaal deze stap totdat doorstroming mogelijk is.



- Keer het volledige systeem om. Pomp lucht vanuit het instillatiesysteem in de injectieflacon bovenaan en zuig de gereconstitueerde BCG-medac in het instillatiesysteem. Verwijder de injectieflacon niet.



- Houd het instillatiesysteem rechtop. Verwijder nu de beschermende zak volledig. Verbind de katheter (en een connector [conisch naar Luer-Lock]) met het instillatiesysteem. Breek nu het afdichtingsmechanisme in het tube-onderdeel door dit heen en weer te buigen en instilleer de BCG-medac suspensie in de blaas van de patiënt. Maak na afloop van de instillatie de katheter leeg door er lucht doorheen te persen. Houd het instillatiesysteem samengedrukt en plaats het samen met de katheter in de wegwerpzak.

