

Folheto informativo: Informação para o utilizador

Budesonida Farmoz 200 microgramas/dose, pó para inalação

Budesonida Farmoz 400 microgramas/dose, pó para inalação

Leia com atenção todo este folheto antes de começar a utilizar este medicamento pois contém informação importante para si.

- Conserve este folheto. Pode ter necessidade de o ler novamente.
- Caso ainda tenha dúvidas, fale com o seu médico, farmacêutico ou enfermeiro.
- Este medicamento foi receitado apenas para si. Não deve dá-lo a outros. O medicamento pode ser-lhes prejudicial mesmo que apresentem os mesmos sinais de doença.
- Se tiver quaisquer efeitos indesejáveis, incluindo possíveis efeitos indesejáveis não indicados neste folheto, fale com o seu médico, farmacêutico ou enfermeiro. Ver secção 4.

O que contém este folheto:

1. O que é Budesonida Farmoz e para que é utilizado
2. O que precisa de saber antes de utilizar Budesonida Farmoz
3. Como utilizar Budesonida Farmoz
4. Efeitos indesejáveis possíveis
5. Como conservar Budesonida Farmoz
6. Conteúdo da embalagem e outras informações

1. O que é Budesonida Farmoz e para que é utilizado

Budesonida Farmoz é um inalador. Contém um medicamento chamado budesonida. A budesonida pertence a um grupo de medicamentos chamados "corticosteroides". Atua reduzindo e prevenindo o inchaço e a inflamação dos seus pulmões.

O seu médico pode receitar este medicamento para tratamento da asma brônquica ou da Doença Pulmonar Obstrutiva Crónica (DPOC). Caso tenha asma, o seu médico irá receitar dois inaladores para a asma: Budesonida Farmoz e um "inalador de alívio" separado.

2. O que precisa de saber antes de utilizar Budesonida Farmoz

Não utilize Budesonida Farmoz

- Se tem alergia à budesonida ou a qualquer outro componente deste medicamento (indicados na secção 6).

Advertências e precauções

Fale com o seu médico, farmacêutico ou enfermeiro antes de utilizar Budesonida Farmoz se:

- Tem uma infeção nos pulmões.
- Tem uma constipação ou uma infeção no peito, ou quaisquer problemas com a sua respiração.
- Tem ou já teve tuberculose.
- Tem problemas de fígado.

Contacte o seu médico se apresentar visão turva ou outras perturbações visuais.

Crianças

Budesonida Farmoz não deverá ser administrado a crianças com idade inferior a 6 anos.

Outros medicamentos e Budesonida Farmoz

Informe o seu médico ou farmacêutico se estiver a utilizar, ou tiver utilizado recentemente, ou se vier a utilizar outros medicamentos.

Em particular, informe o seu médico ou farmacêutico se estiver a tomar algum dos seguintes medicamentos:

- Medicamentos corticosteroides (administrados por inalação ou oralmente).
- Medicamentos para tratar infeções fúngicas (tais como itraconazol e cetoconazol).
- Medicamentos denominados "inibidores da protease-VIH".

Gravidez, amamentação e fertilidade

Se está grávida ou a amamentar, se pensa estar grávida ou planeia engravidar, consulte o seu médico ou farmacêutico antes de tomar este medicamento.

Se engravidar enquanto estiver a utilizar Budesonida Farmoz, não pare de utilizar Budesonida Farmoz mas, fale imediatamente com o seu médico.

A budesonida não mostrou ser prejudicial para a mãe ou para a criança quando utilizado em mulheres grávidas ou a amamentar. Budesonida Farmoz pode ser utilizada durante a amamentação

Condução de veículos e utilização de máquinas

É improvável que Budesonida Farmoz afete a sua capacidade de conduzir veículos ou de utilizar quaisquer ferramentas ou máquinas.

Budesonida Farmoz contém lactose. Se foi informado pelo seu médico que tem intolerância a alguns açúcares, contacte-o antes de tomar este medicamento.

3. Como utilizar Budesonida Farmoz

Utilize este medicamento exatamente como indicado pelo seu médico ou farmacêutico. Fale com o seu médico ou farmacêutico se tiver dúvidas.

As crianças devem utilizar Budesonida Farmoz sob supervisão de um adulto, que deve certificar-se que a criança cumpriu corretamente as instruções de uso.

Asma brônquica

Utilize Budesonida Farmoz todos os dias. Irá ajudá-lo a prevenir o aparecimento dos sintomas de asma. O seu médico irá aconselhá-lo sobre a dose correta para tratar a sua asma. O seu médico irá ajustar a dose deste medicamento para a dose mais baixa que controla a sua asma.

Não utilize Budesonida Farmoz para tratar os sintomas de asma, neste caso utilize o seu "inalador de alívio". Tenha sempre consigo o seu "inalador de alívio" para utilizar quando necessário.

Dose inicial

A dose inicial recomendada para adultos e idosos é 200 a 400 microgramas uma vez por dia ou 100 a 400 microgramas duas vezes por dia.
A dose máxima recomendada é 800 microgramas, duas vezes por dia.

A dose recomendada para crianças com idade igual ou superior a 6 anos é 200 a 400 microgramas uma vez por dia ou 100 a 200 microgramas, duas vezes por dia.
A dose máxima recomendada é 400 microgramas, duas vezes por dia.

Dose de manutenção

A dose de manutenção em adulto e idosos é 100 a 1600 microgramas por dia.

A dose de manutenção em crianças com idade superior a 6 anos é 100 a 800 microgramas por dia.

Início de ação

Pode sentir uma melhoria dos seus sintomas logo no primeiro dia de utilização de Budesonida Farmoz. No entanto, podem ser necessárias 1-2, ou mais, semanas até alcançar um efeito completo. Não se esqueça de tomar as doses de Budesonida Farmoz mesmo quando já se sente bem.

Doença Pulmonar Obstrutiva Crónica (DPOC):

A dose recomendada é 400 microgramas por dia, administrada 2 vezes por dia. Siga com cuidado as instruções do seu médico. Estas podem divergir da informação contida neste folheto informativo.

Doentes em tratamento com corticosteroides orais

Se lhe foi prescrito Budesonida Farmoz e se está a tomar comprimidos de "cortisona", o seu médico poderá reduzir gradualmente (por um período de semanas ou meses) a dose de comprimidos. Poderá até mesmo deixar de tomar os comprimidos.

Se mudou a sua medicação de comprimidos de "cortisona" para Budesonida Farmoz, poderá temporariamente vir a ter de novo os sintomas anteriores; por exemplo: fraqueza e dor nos músculos e articulações. Se surgirem alguns destes sintomas, ou outros tais como dor de cabeça, cansaço, náuseas ou vômitos, contacte o seu médico.

Modo e via de administração:

Via inalatória.

Se utilizar mais Budesonida Farmoz do que deveria

É importante que tome a dose indicada pelo seu médico. Não deve aumentar ou diminuir a dose sem uma orientação médica.

Caso se tenha esquecido de utilizar Budesonida Farmoz

Não tome uma dose a dobrar para compensar uma dose que se esqueceu de tomar.

Se parar de utilizar Budesonida Farmoz

Não pare de utilizar este medicamento, mesmo se a sua asma melhorar a não ser que seu médico tenha indicado.

Caso ainda tenha dúvidas sobre a utilização deste medicamento, fale com o seu médico, farmacêutico ou enfermeiro.

4. Efeitos indesejáveis possíveis

Como todos os medicamentos, este medicamento pode causar efeitos indesejáveis, embora estes não se manifestem em todas as pessoas.

Se lhe acontecer alguma das situações abaixo descritas, pare de utilizar Budesonida Farmoz e fale imediatamente com o seu médico:

- Aumento da pieira após a administração de Budesonida Farmoz.
- Inchaço da face, particularmente em redor da boca (com possível inchaço dos lábios, língua, olhos e orelhas), erupção na pele, comichão, dermatite de contacto (um problema de pele), urticária e broncospasmos (estreitamento dos músculos nas vias aéreas que provoca pieira). Isto pode significar que está a ter uma reação alérgica. Ocorre raramente, afetando menos de 1 em cada 1.000 pessoas.

Contacte o seu médico imediatamente se:

- A sua dificuldade em respirar piorar ou se acordar frequentemente durante a noite com asma.
- Sentir aperto no peito de manhã ou se sentir aperto no peito durante mais tempo do que o habitual.

Estes sinais podem significar que a sua doença não está adequadamente controlada e que pode necessitar imediatamente de um tratamento adicional ou diferente.

Outros efeitos indesejáveis possíveis:

Frequentes (afetam menos de que 1 em cada 10 pessoas):

- Infecção fúngica (candidíase) na boca e na orofaringe. Se bochechar com água após a utilização de Budesonida Farmoz, este efeito secundário poderá ser menos frequente;
- Irritação na garganta;
- Tosse;
- Pneumonia (infecção no pulmão) em doentes com DPOC.

Pouco frequentes (podem afetar até 1 em cada 100 pessoas):

- Visão turva;
- Ansiedade;
- Depressão;
- Cataratas (turvação da lente do olho);
- Espasmo muscular;
- Tremor.

Informe o seu médico se tiver qualquer uma das seguintes situações enquanto está a tomar budesonida, pois podem ser sintomas de uma infeção nos pulmões:

- Febre ou arrepios.
- Aumento da produção de muco, mudança da cor do muco.
- Aumento da tosse ou aumento da dificuldade em respirar.

Raros (afetam menos de que 1 em cada 1.000 pessoas):

- Rouquidão;
- Disfonia;
- Nódos negros;
- Supressão suprarrenal, um efeito na glândula suprarrenal (glândula pequena que se situa próxima do rim);

- Atraso do crescimento em crianças e adolescentes;
- Broncospasmo;
- Irrequietude;
- Nervosismo;
- Alterações comportamentais (principalmente em crianças).

Os corticosteroides inalados podem afetar a produção normal de hormonas esteroides no seu organismo, particularmente se forem utilizadas doses elevadas durante um longo período de tempo.

Efeitos indesejáveis com frequência desconhecida:

- Glaucoma (pressão elevada no olho);
- Hiperatividade;
- Problemas de sono;
- Agressividade;

Estes efeitos são mais prováveis de ocorrer em crianças.

É menos provável que estes efeitos ocorram com corticosteroides administrados por inalação do que com comprimidos esteroides.

Comunicação de efeitos indesejáveis

Se tiver quaisquer efeitos indesejáveis, incluindo possíveis efeitos indesejáveis não indicados neste folheto, fale com o seu médico, farmacêutico ou enfermeiro. Também poderá comunicar efeitos indesejáveis diretamente ao INFARMED, I.P. através dos contactos abaixo. Ao comunicar efeitos indesejáveis, estará a ajudar a fornecer mais informações sobre a segurança deste medicamento.

Sítio da internet: <http://www.infarmed.pt/web/infarmed/submissaoram>
(preferencialmente) ou através dos seguintes contactos:

Direção de Gestão do Risco de Medicamentos
Parque da Saúde de Lisboa, Av. Brasil 53
1749-004 Lisboa
Tel: +351 21 798 73 73
Linha do Medicamento: 800 222 444 (gratuita)
E-mail: farmacovigilancia@infarmed.pt

5. Como conservar Budesonida Farmoz

Manter este medicamento fora da vista e do alcance das crianças.

Não utilize este medicamento após o prazo de validade impresso no inalador e na embalagem exterior após "VAL". O prazo de validade corresponde ao último dia do mês indicado.

Conservar a temperatura inferior a 25°C.

Não refrigerar ou congelar.

Manter o recipiente bem fechado e ao abrigo da humidade.

Não deite fora quaisquer medicamentos na canalização ou no lixo doméstico. Pergunte ao seu farmacêutico como deitar fora os medicamentos que já não utiliza. Estas medidas ajudarão a proteger o ambiente.

6. Conteúdo da embalagem e outras informações

Qual a composição de Budesonida Farmoz

- A substância ativa é a budesonida.
- O outro componente é a lactose mono-hidratada.

Qual o aspeto de Budesonida Farmoz e conteúdo da embalagem

Budesonida Farmoz é um inalador de pó seco, multidose. Uma dose única é libertada por inalação. O inalador é constituído por diferentes materiais de polipropileno.

As apresentações são de:

- um inalador contendo 100 doses doseadas a 200 microgramas
- um inalador contendo 200 doses doseadas a 200 microgramas
- um inalador contendo 50 doses doseadas a 400 microgramas
- um inalador contendo 100 doses doseadas a 400 microgramas
- um inalador contendo 200 doses doseadas a 400 microgramas

É possível que não sejam comercializadas todas as apresentações.

Titular da Autorização de Introdução no Mercado e Fabricante

Titular da Autorização de Introdução no Mercado

FARMOZ - Sociedade Técnico Medicinal, S.A.
Rua da Tapada Grande, n.º 2
Abrunheira
2710-089 Sintra

Fabricante

Medochemie Ltd
Falea and Matheou Str, Ag. Athanasios, Industrial Area, Limassol
Chipre

Este folheto foi revisto pela última vez em

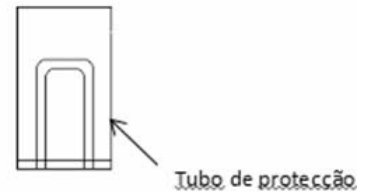
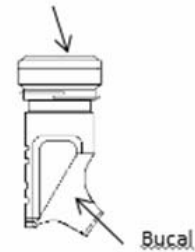
INSTRUÇÕES DE USO

Budesonida Farmoz é um inalador multidose capaz de administrar quantidades de pó muito reduzidas. Quando inspira pelo inalador o pó é libertado para os pulmões. Assim, é importante que inale enérgica e profundamente através do bucal.

Nota:

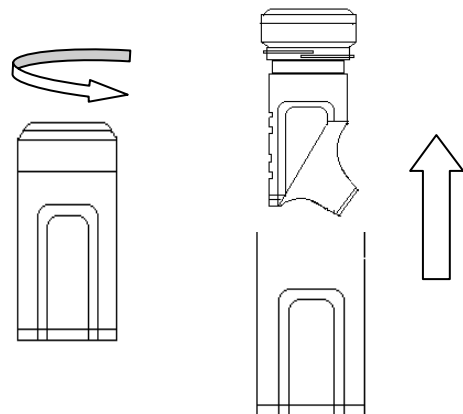
O inalador vem munido de um selo de alumínio que deverá ser retirado somente quando for necessário utilizar o inalador pela primeira vez.

Tampa Castanha

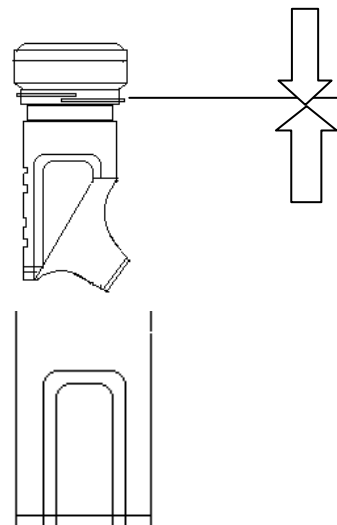


Siga as instruções abaixo indicadas:

1. Desenrosque o inalador e retire-o do tubo de protecção.

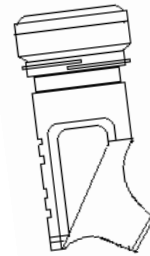


2. Carregue na tampa castanha, permitindo libertar a dose no inalador.



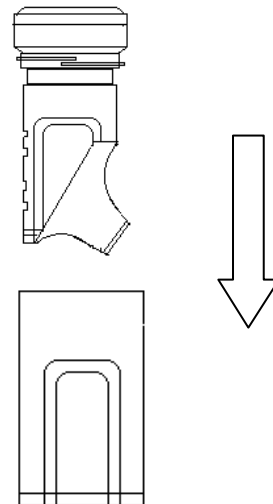
3. Expire (mas não para dentro do inalador).

4. Coloque o bucal cuidadosamente na boca, cerre os lábios e inspire enérgica e profundamente pela boca. Não mastigue nem morda o bucal. Não use o inalador se este estiver danificado ou se o bucal se separou.



5. Antes de expirar, afaste o inalador da boca.

6. Volte a colocar o inalador no tubo de proteção e rode-o no sentido dos ponteiros do relógio (da esquerda para direita) de modo a ficar pronto para uma próxima utilização.



7. Lave a boca com água após a inalação.

8. Se necessitar de mais doses, repita os passos de 1 a 6.

IMPORTANTE!

Nunca expire através do bucal.

Volte a colocar o inalador no tubo de proteção convenientemente após a utilização. Este passo prepara o inalador para uma próxima utilização. Caso não coloque o inalador na vertical dentro do tubo ouvirá um pequeno barulho (como um clique) a lembrá-lo de que não está a colocar corretamente o inalador.

A quantidade de medicamento é muito pequena. Mesmo que não tenha qualquer sensação, pode confiar que lhe será fornecida a dose correta se seguir as instruções.

Limpeza

Limpe o exterior do bucal, incluindo a parte da frente onde estão as pequenas barras, utilizando um pano seco após a utilização do inalador.

Não utilize água ou qualquer outro tipo de líquido para limpar o bucal.

Indicador da dose

Quando aparece uma marca vermelha na janela indicadora significa que o inalador já só possui aproximadamente 20 doses disponíveis.

Quando o inalador já não possui mais doses, a tampa castanha fica bloqueada e deixa de ser possível carregar na tampa (Ponto 2. das Instruções de Uso). Deverá substituir o inalador.

Eliminação

Certifique-se sempre que elimina o seu inalador usado de forma responsável/recomendada, uma vez que algum medicamento irá permanecer no seu interior.