

Folheto informativo: Informação para o utilizador

Foradil 12 microgramas pó para inalação, cápsula

Formoterol, fumarato

Leia com atenção todo este folheto antes de começar a tomar este medicamento pois contém informação importante para si.

- Conserve este folheto. Pode ter necessidade de o ler novamente.
- Caso ainda tenha dúvidas, fale com o seu médico ou farmacêutico.
- Este medicamento foi receitado apenas para si. Não deve dá-lo a outros. O medicamento pode ser-lhes prejudicial mesmo que apresentem os mesmos sinais de doença.
- Se tiver quaisquer efeitos secundários, incluindo possíveis efeitos secundários não indicados neste folheto, fale com o seu médico ou farmacêutico. Ver secção 4.

O que contém este folheto:

1. O que é Foradil e para que é utilizado
2. O que precisa de saber antes de tomar Foradil
3. Como tomar Foradil
4. Efeitos secundários possíveis
5. Como conservar Foradil
6. Conteúdo da embalagem e outras informações

#### 1. O que é Foradil e para que é utilizado

O que é Foradil

Foradil contém uma substância ativa denominada fumarato de formoterol. Este pertence a um grupo de medicamentos designados de "broncodilatadores" ou "agonistas beta 2 de longa ação". Cada cápsula de pó para inalação contém 12 microgramas de fumarato de formoterol e destina-se para utilização com o inalador fornecido.

Para que é utilizado Foradil

Foradil é utilizado no tratamento de problemas respiratórios na asma e outras doenças respiratórias, tais como bronquite crónica e enfisema, que podem também ser referidas como doença pulmonar obstrutiva crónica (DPOC). Foradil facilita a respiração através da abertura das pequenas passagens de ar nos pulmões e ajudando-as manter-se relaxadas e abertas durante cerca de 12 horas. Quando utilizado de acordo com as instruções do seu médico, Foradil deve ajudá-lo a manter-se sem sintomas durante o dia e a noite.

Monitorização durante o tratamento com Foradil

O tratamento com Foradil pode conduzir a um aumento dos níveis de açúcar no sangue. Deste modo, pode necessitar de monitorizar os seus valores de açúcar no sangue se for diabético.

O tratamento com Foradil pode fazer baixar demasiado os níveis de potássio no sangue. Isto pode deixá-lo mais sensível a ter anomalias do ritmo cardíaco. Assim, o seu médico poderá monitorizar os seus níveis sanguíneos de potássio, especialmente se sofrer de asma grave.

## 2. O que precisa de saber antes de tomar Foradil

Siga todas as instruções que lhe forem dadas pelo seu médico ou farmacêutico cuidadosamente. Estas podem diferir da informação contida neste folheto.

Não tome Foradil:

-se tem alergia (hipersensibilidade) ao fumarato de formoterol ou a qualquer outro componente deste medicamento (indicados na secção 6).

Se isto se aplicar a si, informe o seu médico sem tomar Foradil.

Se pensa que pode ser alérgico, peça aconselhamento ao seu médico.

Advertências e precauções

Fale com o seu médico ou farmacêutico antes de tomar Foradil

-se sofre de qualquer doença cardíaca;

-se tem tensão arterial elevada;

-se sofre de hipertiróidismo;

-se teve um aneurisma;

-se tem uma doença cardíaca, tal como um sinal elétrico anormal, denominada "prolongamento do intervalo QT".

-se é diabético;

-se tem feocromocitoma (um tumor da glândula adrenal que pode afetar a pressão arterial).

Se qualquer destas condições se aplica a si, informe o seu médico antes de tomar Foradil.

Se tiver a impressão de que o efeito de Foradil é muito forte ou muito fraco ou se sentir que a sua doença respiratória se agrava durante o tratamento com Foradil, informe o seu médico imediatamente.

Foradil pertence a uma classe de medicamentos denominados agonistas beta 2 de longa duração (LABAs). Um grande estudo com um LABA diferente (salmeterol) mostrou um aumento do risco de morte devido a asma. Não foi efetuado nenhum estudo que demonstrasse que este também é um efeito de Foradil. Fale com o seu médico sobre este risco e os benefícios do tratamento da sua asma com Foradil.

Informação importante

Não engula as cápsulas - estas devem ser utilizadas para inalação do seu conteúdo com o inalador Aerolizer.

Se tem asma: não tome Foradil como o seu único medicamento para a asma. Utilize apenas Foradil juntamente com um corticosteroide inalado.

Quando tomar Foradil, não utilize outros medicamentos que contenham agonistas beta 2 de longa duração, tais como salmeterol.

Não utilize Foradil se:

- estiver bem controlado com um corticosteroide inalado;

- apenas necessitar de agonistas beta 2 de curta duração de vez em quando.

Nalguns estudos clínicos com Foradil, foram observadas crises de asma graves (ver secção 4).

Não inicie Foradil ou aumente a dose recomendada pelo seu médico durante uma crise de asma.

Não mude ou pare qualquer um dos seus medicamentos para controlar ou tratar os seus problemas respiratórios, incluindo o seu corticosteroide inalado. O seu médico irá ajustar os seus medicamentos conforme necessário.

Se tem asma, não use Foradil para aliviar a pieira súbita. Tenha sempre consigo um medicamento agonista beta 2 de curta duração (um inalador de recurso tal como salbutamol) para tratar sintomas súbitos de asma.

Se sentir dificuldade em respirar ou se sentir pieira durante a utilização de Foradil, deve continuar a utilizar Foradil, mas deverá consultar o seu médico o mais breve possível, pois poderá necessitar de tratamento adicional. Uma vez a asma controlada, o seu médico pode considerar a redução gradual da dose de Foradil.

Outros medicamentos e Foradil

Informe o seu médico ou farmacêutico se estiver a tomar, ou tiver tomado recentemente, ou se vier a tomar outros medicamentos.

Isto é particularmente importante se estiver a tomar qualquer um dos seguintes medicamentos:

- inibidores da monoamino oxidase (IMAO) ou antidepressivos tricíclicos, tipos de medicamentos utilizados no tratamento de depressões ou estados depressivos
- antibióticos macrólidos (por ex. eritromicina, azitromicina)
- agentes simpaticomiméticos que são medicamentos do tipo da adrenalina usados no tratamento da asma e congestão nasal
- anti-histamínicos, medicamentos usados comumente como antialérgicos usados para prevenir ou tratar os sintomas major de uma resposta alérgica
- diuréticos, usados para tratar o edema (retenção de líquidos), insuficiência cardíaca e pressão arterial elevada
- esteroides, que são frequentemente usados para tratar a asma e outras doenças inflamatórias
- bloqueadores beta, um tipo de medicamentos usados para tratar a pressão arterial elevada, insuficiência cardíaca, angina, ansiedade, ritmo cardíaco anormal. Alguns tipos de colírios usados para o tratamento do glaucoma podem conter bloqueadores beta
- medicamentos contendo quinidina, disopiramida e procaínamida, usados para o tratamento de alterações do ritmo cardíaco
- derivados da fenotiazina, um grupo de medicamentos usados no controlo de problemas mentais como a esquizofrenia, mania, doenças psicóticas e ansiedade
- digitalis, um medicamento usado no tratamento da insuficiência cardíaca e de alterações do ritmo cardíaco
- derivados da xantina, uma classe de medicamentos usados no tratamento da asma e doenças respiratórias obstrutivas crónicas
- anestésicos inalados, tais como hidrocarbonetos halogenados (por ex. halotano), utilizados durante a cirurgia. Informe o seu médico de que toma Foradil se for ser submetido a uma cirurgia com anestesia.

O seu médico pode necessitar de alterar a dose ou mesmo interromper algum dos medicamentos.

O seu médico poderá ter-lhe receitado outros medicamentos para tratamento da sua doença. É fundamental que cumpra regularmente estes tratamentos e que NÃO INTERROMPA ou reduza a dose, mesmo que se sinta muito melhor.

Crianças e adolescentes (com mais de 6 anos de idade)

Foradil é adequado para crianças com idade igual ou superior a 6 anos. Foradil só poderá ser utilizado pelas crianças que consigam utilizar o inalador corretamente (ver "Como usar as cápsulas com o seu inalador"). As crianças só deverão usar o inalador com o auxílio de um adulto.

Idosos (idade igual ou superior a 65 anos)

Se tem 65 anos ou mais, pode utilizar Foradil na mesma dose que outros doentes adultos.

Gravidez e amamentação

Se está grávida ou a amamentar, se pensa estar grávida ou planeia engravidar, consulte o seu médico ou farmacêutico antes de tomar este medicamento.

Não deve tomar Foradil durante a gravidez a não ser que o seu médico o recomende. Ele informá-la-á sobre os riscos potenciais de tomar Foradil durante a gravidez.

Informe o seu médico caso esteja grávida ou planeie engravidar.

As mulheres que amamentam não devem utilizar Foradil.

Condução de veículos e utilização de máquinas

Alguns doentes referiram tonturas durante o tratamento com Foradil. Se se sentir tonto, não conduza, utilize máquinas, nem efetue outras tarefas que requeiram a sua atenção.

Este medicamento contém lactose mono-hidratada. Se foi informado pelo seu médico que tem intolerância a alguns açúcares, contacte-o antes de tomar este medicamento.

### 3. Como tomar Foradil

Siga cuidadosamente as instruções do seu médico. Tome este medicamento exatamente como indicado pelo seu médico. Fale com o seu médico ou farmacêutico se tiver dúvidas sobre a utilização de Aerolizer.

Não exceda a dose recomendada.

Não engula as cápsulas - estas devem ser utilizadas para inalação do seu conteúdo com o inalador Aerolizer.

Que quantidade tomar de Foradil

O seu médico indicar-lhe-á qual a frequência de administração e quantidade de Foradil que deve tomar, em função das suas necessidades.

No tratamento da asma, a dose normal para o adulto é de 1 a 2 cápsulas, duas vezes por dia, utilizadas com o inalador, conforme seguidamente descrito. A dose máxima recomendada por dia, para adultos, é de 4 cápsulas. Se a sua dose habitual é 1 cápsula duas vezes por dia, poderá inalar 1 ou 2 cápsulas adicionais, durante o

dia, para alívio dos sintomas regulares, mas apenas se necessário. Contudo, se necessitar de usar estas cápsulas adicionais durante mais de dois dias por semana, deverá informar o seu médico, logo que possível, uma vez que esta situação poderá indicar um agravamento da sua doença. Tenha sempre consigo um medicamento agonista beta 2 de curta duração (um inalador de recurso tal como salbutamol) para tratar sintomas súbitos de asma.

A dose recomendada para crianças com idade igual ou superior a 6 anos é de 1 cápsula, duas vezes por dia. A dose máxima recomendada por dia, para crianças, é de 2 cápsulas.

No tratamento da doença pulmonar obstrutiva crónica (DPOC), a dose normal no adulto é de 1 a 2 cápsulas, duas vezes por dia, utilizadas com o inalador, conforme seguidamente descrito.

Para evitar as crises de asma provocadas pelo exercício ou pela exposição ao ar frio, ou por qualquer outro fator que saiba, de antemão, provocar-lhe alergia, inale uma cápsula cerca de 15 minutos antes da exposição a esses fatores. Esta é a dose recomendada para adultos e para crianças com mais de 6 anos de idade. Nalguns casos, se for um adulto, o seu médico poderá aconselhá-lo a utilizar duas cápsulas para prevenir a pieira e o broncospasmo. Se está a fazer terapêutica regular para a asma, o seu tratamento incluirá sempre um corticosteroide inalado para o tratamento da asma.

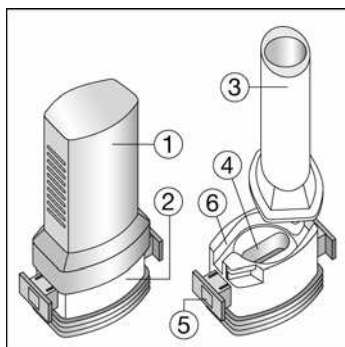
Como usar as cápsulas de Foradil com o seu inalador

Siga as instruções ilustradas para aprender como utilizar as cápsulas de Foradil com o inalador Aerolizer.

Utilize as cápsulas de Foradil apenas com o inalador fornecido na embalagem. Este Aerolizer foi especialmente desenvolvido para a utilização com as cápsulas de Foradil.

Retire a cápsula do blister imediatamente antes da utilização. Assegure-se que os seus dedos estão completamente secos para que a cápsula não fique molhada.

Não engula a cápsula. O pó contido na cápsula destina-se apenas a inalação.



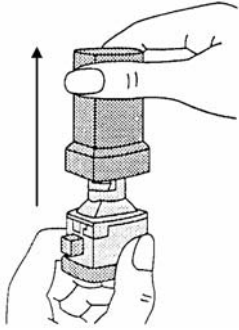
O Aerolizer consiste nos seguintes componentes:

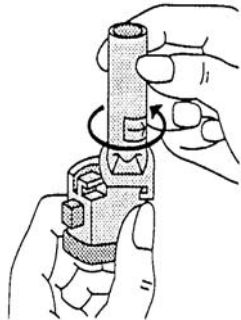
Uma tampa azul para proteger o bucal da base  
Uma base que permite a libertação do medicamento da cápsula

A base consiste em:

Um bucal  
Uma câmara para a cápsula  
Um botão azul com "asas" (peças que se projetam para os lados) e espigões de cada lado  
Um canal de entrada de ar.

### Instruções para uma correta utilização

	<p>1. Remova a tampa protetora do bucal</p>
---	---



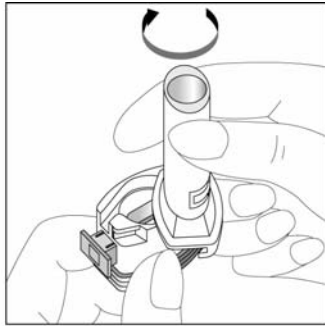
2. Abra a câmara da cápsula  
Segure firmemente a base do inalador e rode o bucal no sentido de abertura indicado pela seta.

Por favor, verifique a presença de uma rede na parte inferior do bucal.

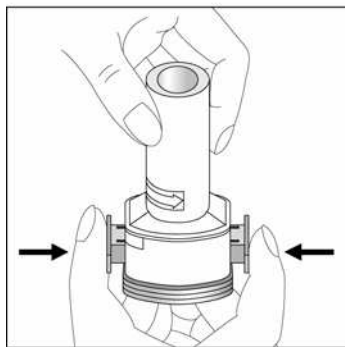


3. Assegure-se de que os seus dedos estão completamente secos. Retire uma cápsula da embalagem blister e coloque-a no compartimento com a forma de cápsula situado na base do inalador.

**IMPORTANTE:** Não coloque a cápsula no bucal.



4. Feche o compartimento da cápsula rodando o bucal até ouvir um "click".

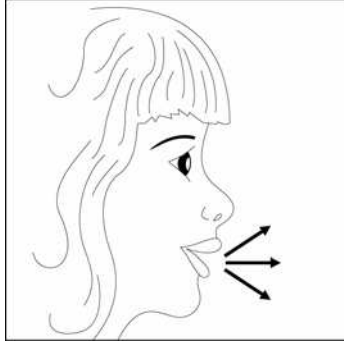


5. Para libertar o pó da cápsula:

Segure o inalador na vertical com o bucal para cima

Perfure a cápsula pressionando firmemente os botões azuis ao mesmo tempo. Depois, liberte os botões. Faça isto apenas uma vez.

Atenção: Neste passo, a cápsula pode quebrar-se e pequenos fragmentos de gelatina passarem para a boca ou a garganta. No entanto, a gelatina é um produto alimentar e por isso não é prejudicial. A tendência da cápsula para quebrar será diminuída se esta não for perfurada mais do que uma vez, e só retirando a cápsula do blister imediatamente antes da sua utilização (ver passo 3).



6. Expire totalmente.



7. Para inalar o medicamento profundamente nas suas vias respiratórias:

Coloque o bucal na boca e incline a cabeça ligeiramente para trás.

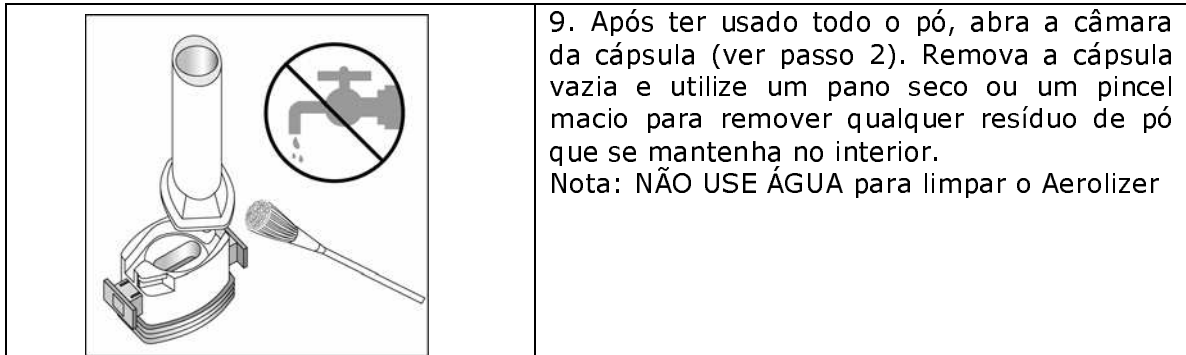
Cerre os lábios firmemente em torno do bucal.

Inspire rápida mas uniformemente, o mais profundamente possível.

Nota: Deverá ouvir um zumbido enquanto a cápsula gira dentro do compartimento no momento da dispersão do pó. Se não ouvir aquele som, abra a câmara da cápsula e verifique se a cápsula se encontra solta na câmara. Depois, repita o passo 7. **NÃO TENHA** soltar a cápsula premindo repetidamente os botões.

8. Após inspirar através do Aerolizer, sustenha a respiração o máximo de tempo que se sentir confortável, enquanto retira o inalador da boca. Expire através do nariz. Abra a câmara da cápsula para verificar se ainda existe algum pó na cápsula. Se tal acontecer, repita os passos 6 a 8.





10. Feche o bucal e recoloque a tampa protetora.

#### Questões / Como evitar dificuldades

1. Como evito que a cápsula se parta em pequenos fragmentos?

As cápsulas podem partir-se quando pressiona os botões azuis (passo 5) e pequenos fragmentos podem entrar na sua boca ou garganta quando inala. Pode ajudar a prevenir isto se:

Pressionar os botões azuis apenas uma vez.

Manter as cápsulas na sua embalagem original (blisters) antes da utilização.

Conservar as cápsulas a uma temperatura inferior a 25°C.

Proteger as cápsulas da humidade.

2. Os fragmentos das cápsulas são prejudiciais?

Não. A cápsula é feita de gelatina de tipo alimentar, que não é prejudicial. Qualquer fragmento de gelatina que entre na sua boca ou garganta pode ser engolido.

3. Como posso soltar a cápsula se esta ficar presa na câmara da cápsula?

Abra o Aerolizer, vire-o com o bucal para baixo e bata cuidadosamente no fundo do inalador.

4. O que fazer se os botões azuis ficarem presos?

Puxe cuidadosamente os botões para a sua posição inicial com a ajuda das "asas".

5. Como posso saber que tomei efetivamente a dose?

Ouvirá um zumbido quando inspirar através do Aerolizer.

Sentirá um gosto doce na sua boca devido à lactose. Pode sentir pó na sua garganta. Isto é normal.

A cápsula estará vazia.

6. Como retiro o pó do interior do Aerolizer?

Use um pano seco ou um pincel macio.

Lembre-se de que nunca deve lavar o Aerolizer.

Se tomar mais Foradil do que deveria

Se tiver tomado, acidentalmente, mais Foradil do que a quantidade prescrita pelo seu médico, pode sentir-se indisposto ou ter vômitos, ou pode sentir tremor, dores de cabeça, tonturas (sinais possíveis de pressão arterial elevada), batimentos cardíacos rápidos ou sonolência. Informe o seu médico ou vá imediatamente à

urgência hospitalar mais próxima. Pode precisar de cuidados médicos. Leve consigo a embalagem do medicamento.

Caso se tenha esquecido de tomar Foradil

Quando se esquecer de uma dose, tome-a logo que possível. Se faltar pouco tempo para a dose seguinte, não tome a dose de que se esqueceu; limite-se a voltar ao seu esquema de dosagem habitual. Não tome uma dose a dobrar para compensar uma dose que se esqueceu de tomar.

Caso ainda tenha dúvidas sobre a utilização deste medicamento, fale com o seu médico ou farmacêutico.

#### 4. Efeitos secundários possíveis

Como todos os medicamentos, este medicamento pode causar efeitos secundários, embora estes não se manifestem em todas as pessoas.

Nalguns estudos clínicos com Foradil, foram observadas crises graves de asma (aumento grave da falta de ar, tosse, pieira ou aperto no peito que pudessem ter resultado em hospitalização).

Alguns efeitos podem ser graves:

- Se sentir broncospasma com pieira ou tosse e dificuldade em respirar.

Este efeito indesejável é pouco frequente (podendo afetar entre 1 e 10 em cada 100 doentes).

- Se tiver uma reação alérgica, por exemplo se se sentir desmaiar (ter pressão arterial baixa), aparecer com um exantema ou sentir comichão ou inchaço da face.

- Se sentir sintomas incluindo fraqueza muscular, espasmos musculares e ou ritmo cardíaco anormal (isto pode indicar que tem níveis sanguíneo de potássio baixos).

- Se sentir batimento cardíaco irregular.

Estes efeitos indesejáveis são muito raros (podendo afetar entre 1 e 10 em cada 10.000 doentes).

Se sentir qualquer um destes efeitos indesejáveis, informe imediatamente o seu médico.

#### Outros efeitos indesejáveis

Efeitos indesejáveis frequentes:

Estes efeitos indesejáveis podem afetar entre 1 e 10 em cada 100 doentes

- Dores de cabeça

- Tremores

- Palpitações

Efeitos indesejáveis pouco frequentes:

Podendo afetar entre 1 e 10 em cada 1.000 doentes

- Agitação

- Ansiedade

- Sensação de nervosismo

- Perturbações do sono

- Tonturas

- Batimentos cardíacos rápidos
- Irritação da garganta
- Boca seca
- Cãibras musculares
- Dores musculares

Efeitos indesejáveis raros:

Estes efeitos indesejáveis podem afetar menos de 1 em cada 10.000 doentes

- Angina de peito
- Alterações do eletrocardiograma (prolongamento do intervalo QT).

Efeitos indesejáveis muito raros:

Podendo afetar menos de 1 em cada 10.000 doentes

- Náuseas
- Distorção do sentido do paladar
- Inchaço das mãos, tornozelos ou pés
- Sede excessiva, micção frequente e cansaço durante um período de tempo alargado (uma possível indicação de níveis elevados de açúcar no sangue)

Também notificados:

- Tosse
- Erupção cutânea
- Dores de cabeça e tonturas (possíveis sinais de pressão arterial elevada).

Se qualquer um destes efeitos o afetar gravemente, informe o seu médico.

Alguns dos efeitos indesejáveis podem desaparecer à medida que se for habituando ao medicamento.

Comunicação de efeitos secundários

Se tiver quaisquer efeitos secundários, incluindo possíveis efeitos secundários não indicados neste folheto, fale com o seu médico ou farmacêutico. Também poderá comunicar efeitos secundários diretamente ao INFARMED, I.P. através dos contactos abaixo. Ao comunicar efeitos secundários, estará a ajudar a fornecer mais informações sobre a segurança deste medicamento.

INFARMED, I.P.

Direção de Gestão do Risco de Medicamentos

Parque da Saúde de Lisboa, Av. Brasil 53

1749-004 Lisboa

Tel: +351 21 798 71 40

Fax: + 351 21 798 73 97

Sítio da internet:

<http://extranet.infarmed.pt/page.seram.frontoffice.seramhomepage>

E-mail: [farmacovigilancia@infarmed.pt](mailto:farmacovigilancia@infarmed.pt)

## 5. Como conservar Foradil

Conservar a temperatura inferior a 25°C.

Manter as cápsulas na embalagem de origem (blisters) juntamente com o inalador. Proteger da humidade.

Deite fora sempre um inalador já usado e utilize outro inalador fornecido com uma nova prescrição.

Manter este medicamento fora da vista e do alcance das crianças.

Não utilize este medicamento após o prazo de validade impresso na embalagem exterior, após "VAL.". O prazo de validade corresponde ao último dia do mês indicado.

Não deite fora quaisquer medicamentos na canalização ou no lixo doméstico. Pergunte ao seu farmacêutico como deitar fora os medicamentos que já não necessita. Estas medidas ajudarão a proteger o ambiente.

## 6. Conteúdo da embalagem e outras informações

Qual a composição de Foradil

A substância ativa é o fumarato de formoterol. Cada cápsula contém 12 microgramas de fumarato de formoterol.

Os outros componentes são lactose mono-hidratada, gelatina e tinta preta de impressão.

Qual o aspeto de Foradil e conteúdo da embalagem

As cápsulas encontram-se marcadas com FXF na cabeça e CG no corpo ou vice-versa.

Cápsulas de 12 microgramas, acondicionadas em blister Alu/Alu em embalagens de 10, 20 e 60 cápsulas.

Titular da Autorização de Introdução no Mercado e Fabricante

Sandoz Farmacêutica, Lda.

Avenida Professor Doutor Cavaco Silva, 10E - Taguspark  
2740-255 Porto Salvo

Este folheto foi revisto pela última vez em