

Folheto informativo: Informação para o doente

Hefiya 40 mg solução injetável em seringa pré-cheia adalimumab

Leia com atenção todo este folheto antes de começar a utilizar este medicamento, pois contém informação importante para si.

- Conserve este folheto. Pode ter necessidade de o ler novamente.
- O seu médico vai dar-lhe também um **cartão de segurança do doente**, que contém informação de segurança importante que precisa conhecer, antes e durante o tratamento com Hefiya. Mantenha o **cartão de segurança do doente** consigo durante o seu tratamento e até 4 meses após a sua última injeção (ou a do/a seu/sua filho/a) de Hefiya.
- Caso ainda tenha dúvidas, fale com o seu médico ou farmacêutico.
- Este medicamento foi receitado apenas para si. Não deve dá-lo a outros. O medicamento pode ser-lhes prejudicial mesmo que apresentem os mesmos sinais de doença.
- Se tiver quaisquer efeitos indesejáveis, incluindo possíveis efeitos indesejáveis não indicados neste folheto, fale com o seu médico ou farmacêutico. Ver secção 4.

O que contém este folheto:

1. O que é Hefiya e para que é utilizado
2. O que precisa de saber antes de utilizar Hefiya
3. Como utilizar Hefiya
4. Efeitos indesejáveis possíveis
5. Como conservar Hefiya
6. Conteúdo da embalagem e outras informações
7. Instruções de utilização

1. O que é Hefiya e para que é utilizado

Hefiya contém adalimumab como substância ativa, um medicamento que atua ao nível do sistema imunitário (de defesa) do seu corpo.

Hefiya é usado no tratamento das doenças inflamatórias abaixo descritas:

- artrite reumatoide,
- artrite idiopática juvenil poliarticular,
- artrite relacionada com entesite,
- espondilite anquilosante,
- espondilartrite axial sem evidência radiográfica de espondilite anquilosante,
- artrite psoriática,
- psoríase,
- hidradenite supurativa,
- doença de Crohn,
- colite ulcerosa e
- uveíte não infecciosa.

A substância ativa de Hefiya, adalimumab, é um anticorpo monoclonal humano. Os anticorpos monoclonais são proteínas que se ligam a um alvo específico no corpo humano.

O alvo de adalimumab é uma outra proteína denominada fator de necrose tumoral (TNF α), que está presente em níveis aumentados nas doenças inflamatórias acima mencionadas. Ao ligar-se ao TNF α , Hefiya bloqueia a sua ação e diminui o processo inflamatório destas doenças.

Artrite reumatoide

A artrite reumatoide é uma doença inflamatória das articulações.

Hefiya é usado no tratamento da artrite reumatoide no adulto. Se tem artrite reumatoide ativa moderada a grave, é possível que tenha sido previamente tratado com outros medicamentos modificadores da doença, como o metotrexato. Se estes medicamentos não apresentarem um resultado suficientemente bom, ser-lhe-á administrado Hefiya para tratar a sua artrite reumatoide.

Hefiya pode ser usado no tratamento da artrite reumatoide grave, ativa e progressiva sem tratamento prévio com metotrexato.

Hefiya pode retardar a lesão da cartilagem e osso das articulações causada pela doença e melhorar a função física.

Hefiya é usado habitualmente com metotrexato. Se o médico considerar que metotrexato não é adequado, Hefiya pode ser administrado isoladamente.

Artrite idiopática juvenil poliarticular e artrite relacionada com entesite

A artrite idiopática juvenil poliarticular e artrite relacionada com entesite são doenças inflamatórias das articulações que normalmente surgem pela primeira vez na infância.

Hefiya é usado no tratamento da artrite idiopática juvenil poliarticular em crianças e adolescentes com idade entre os 2 e os 17 anos e artrite relacionada com entesite em crianças e adolescentes com idade entre os 6 e os 17 anos. Os doentes podem ser tratados inicialmente com outros medicamentos modificadores da doença, como por exemplo o metotrexato. Se estes medicamentos não apresentarem um resultado suficientemente bom, os doentes receberão Hefiya para tratar a respetiva artrite idiopática juvenil poliarticular ou artrite relacionada com entesite.

Espondilite anquilosante e espondilartrite axial sem evidência radiográfica de espondilite anquilosante

A espondilite anquilosante e espondilartrite axial sem evidência radiográfica de espondilite anquilosante são doenças inflamatórias da espinha dorsal.

Hefiya é usado em adultos para tratar estas doenças. No caso de sofrer de espondilite anquilosante ou espondilartrite axial sem evidência radiográfica de espondilite anquilosante receberá primeiro outros medicamentos. Se estes medicamentos não apresentarem um resultado suficientemente bom, receberá Hefiya para reduzir os sinais e sintomas da sua doença.

Psoríase em placas em adultos e crianças

Psoríase em placas é uma doença inflamatória da pele que provoca manchas avermelhadas, secas e com placas na pele, cobertas de escamas prateadas. A psoríase em placas pode também afetar as unhas, causando a sua desintegração, tornando-as espessas e descoladas da base da unha o que pode ser doloroso. Pensa-se que a psoríase pode ser causada por alterações do sistema imunitário do corpo, que provocam um aumento da produção de células epiteliais.

Hefiya é usado no tratamento da psoríase em placas moderada a grave, em adultos. Hefiya também é usado no tratamento da psoríase em placas grave em crianças e adolescentes com idades entre os 4 e os 17 anos de idade, para os quais os medicamentos aplicados na pele e o tratamento com luz UV não tiveram um resultado satisfatório ou são inadequados.

Artrite psoriática

A artrite psoriática é uma doença inflamatória das articulações associada a psoríase.

Hefiya é usado no tratamento da artrite psoriática em adultos. Hefiya pode retardar a lesão da cartilagem e osso das articulações causada pela doença e melhorar a função física.

Hidradenite supurativa em adultos e adolescentes

Hidradenite supurativa (por vezes chamada hidrosadenite supurativa ou acne inversa) é uma doença inflamatória de longo prazo da pele, muitas vezes dolorosa. Os sintomas podem incluir nódulos dolorosos (caroços) e abscessos (furúnculos) que podem libertar pus. Frequentemente afeta áreas da pele específicas, tais como a região inframamária (abaixo das mamas), axilas, coxas, virilhas e nádegas. Nas áreas afetadas, podem também surgir cicatrizes.

Hefiya é usado no tratamento da hidradenite supurativa em adultos e adolescentes a partir dos 12 anos de idade. Hefiya pode reduzir o número de nódulos e abscessos existentes, bem como a dor frequentemente associada com a doença. Pode ser tratado inicialmente com outros medicamentos. Se estes medicamentos não apresentarem um resultado suficientemente bom, receberá Hefiya.

Doença de Crohn em crianças e adultos

A doença de Crohn é uma doença inflamatória do aparelho digestivo.

Hefiya é usado no tratamento da doença de Crohn em adultos e crianças entre os 6 e os 17 anos. No caso de sofrer de doença de Crohn receberá primeiro outros medicamentos. Caso não responda de modo suficiente a esses medicamentos, receberá Hefiya para reduzir os sinais e sintomas da sua doença de Crohn.

Colite ulcerosa em adultos e crianças

A colite ulcerosa é uma doença inflamatória do intestino grosso.

Hefiya é usado no tratamento da colite ulcerosa moderada a grave em adultos e crianças entre os 6 e os 17 anos. No caso de sofrer de colite ulcerosa pode receber primeiro outros medicamentos. Se estes medicamentos não apresentarem um resultado suficientemente bom, receberá Hefiya para reduzir os sinais e sintomas da sua doença.

Uveíte não infecciosa em adultos e crianças

A uveíte não infecciosa é uma doença inflamatória que afeta diferentes partes do olho. A inflamação pode levar a uma diminuição da visão e/ou à presença de moscas volantes no olho (pontos pretos ou linhas finas que se movem através do campo de visão). Hefiya atua através da redução desta inflamação.

Hefiya é usado no tratamento da

- Uveíte não infecciosa com inflamação, afetando a parte de trás do olho, em adultos
- Uveíte não infecciosa, crónica, com inflamação, afetando a parte da frente do olho, em crianças a partir dos 2 anos de idade

2. O que precisa de saber antes de utilizar Hefiya

Não utilize Hefiya

- Se tem alergia ao adalimumab ou a qualquer outro componente deste medicamento (indicados na secção 6).
- Se tem uma infeção grave, incluindo tuberculose, sepsia (envenenamento do sangue) ou outras infeções oportunistas (infeções pouco habituais associadas a um sistema imunitário debilitado). Deve contactar o seu médico se tiver sintomas de infeção, tais como febre, feridas, sensação de cansaço, problemas dentários (ver “Advertências e precauções”).

- Se tem insuficiência cardíaca moderada a grave. É importante que informe o seu médico se tem ou se teve alterações cardíacas graves (ver “Advertências e precauções”).

Advertências e precauções

Fale com o seu médico ou farmacêutico antes de utilizar Hefiya.

Reação alérgica

- Se tiver reações alérgicas com sintomas, tais como dificuldade em respirar, respiração ofegante, tonturas, inchaço ou pele irritada, interrompa a administração de Hefiya e contacte imediatamente o seu médico uma vez que, em casos raros, estas reações podem ser potencialmente fatais.

Infeção

- Se tiver uma infeção, incluindo uma infeção crónica ou localizada (por exemplo, úlcera da perna), informe o seu médico antes de iniciar o tratamento com Hefiya. Se tiver quaisquer dúvidas, deve contactar o seu médico.
- Pode contrair mais facilmente infeções enquanto estiver a ser tratado com Hefiya. Este risco pode aumentar se a sua função pulmonar estiver diminuída. Estas infeções podem ser graves e incluir tuberculose, infeções causadas por vírus, fungos, parasitas ou bactérias, ou outros organismos infecciosos pouco habituais e sepsia (envenenamento do sangue).
- Em casos raros, estas infeções podem pôr a vida em risco. Deve informar o seu médico se tiver sintomas, tais como febre, feridas, sensação de cansaço ou problemas dentários. O seu médico pode aconselhar a suspensão temporária de Hefiya.

Tuberculose (TB)

- Uma vez que foram notificados casos de tuberculose em doentes tratados com adalimumab, o seu médico irá avaliá-lo para despiste de sinais e sintomas de tuberculose antes de iniciar a terapêutica com Hefiya. Esta avaliação irá incluir uma história clínica pormenorizada e exames de despiste (por exemplo, uma radiografia do tórax e um teste de tuberculina). A realização e o resultado destes exames devem ser registados no cartão de segurança do doente. É muito importante que informe o seu médico se já sofreu de tuberculose ou se esteve em contacto próximo com alguém com esta doença. A tuberculose pode vir a manifestar-se durante o tratamento, ainda que tenha efetuado tratamento de profilaxia da tuberculose. Se surgirem sintomas de tuberculose (tosse persistente, perda de peso, fraqueza, febre ligeira) ou qualquer outra infeção durante ou após o tratamento, informe imediatamente o seu médico.

Infeção do viajante/infeção recorrente

- Informe o seu médico se residiu ou viajou em regiões nas quais as infeções fúngicas tais como histoplasmoze, coccidioidomicose ou blastomicose são frequentes.
- Informe o seu médico se tem antecedentes de infeções recorrentes ou quaisquer outros problemas que aumentem o risco de infeções.

Vírus da Hepatite B

- Informe o seu médico se é um portador do vírus da Hepatite B (HBV), se tem infeção ativa pelo HBV ou se pensa que pode estar em risco de contrair HBV. O seu médico deve avaliá-lo para determinar se tem HBV. Adalimumab pode reativar a infeção pelo HBV em pessoas portadoras deste vírus. Em alguns casos, especialmente se tomar outros medicamentos que suprimem o sistema imunitário, a reativação da infeção pelo HBV pode pôr a sua vida em risco.

Mais de 65 anos de idade

- Se tem mais de 65 anos pode estar mais suscetível a infeções enquanto estiver a ser tratado com Hefiya. Em conjunto com o seu médico, deve tomar especial atenção a sinais de infeção enquanto estiver a ser tratado com Hefiya. É importante informar o seu médico se tiver sintomas de infeções, tais como febre, feridas, sensação de cansaço ou problemas dentários.

Cirurgia ou procedimentos dentários

- Se vai ser submetido a uma intervenção cirúrgica ou dentária, informe o seu médico que está a tomar Hefiya. O seu médico pode aconselhar a suspensão temporária de Hefiya.

Doença desmielinizante

- Se sofre ou vier a desenvolver uma doença desmielinizante (uma doença que afeta a camada isoladora à volta dos nervos, tal como esclerose múltipla), o seu médico irá decidir se pode utilizar ou continuar utilizar Hefiya. Caso a sua criança tiver sintomas, tais como alterações na visão, fraqueza nos braços ou pernas ou dormência ou formigueiro em qualquer parte do corpo, informe imediatamente o seu médico.

Vacinação

- Certas vacinas contêm formas vivas, mas enfraquecidas, de bactérias e vírus causadores de doenças e não devem ser administradas durante o tratamento com Hefiya para o caso de causarem infeções. Consulte o seu médico antes de receber qualquer vacina. Recomenda-se que as crianças, se possível, antes de iniciarem o tratamento com Hefiya, sejam imunizadas com todas as vacinas, de acordo com o atual plano nacional de vacinação. Se utilizou Hefiya durante a gravidez, o seu bebé pode ter um risco superior de ter tais infeções até cerca de cinco meses após a última dose que administrou durante a gravidez. É importante que diga ao médico do seu bebé e a outros profissionais de saúde que usou Hefiya durante a sua gravidez, para que estes possam decidir quando pode ser dada qualquer vacina ao seu bebé.

Insuficiência cardíaca

- Deve informar o seu médico se sofre ou já sofreu de algum problema cardíaco grave. Se sofre de insuficiência cardíaca ligeira e está a ser tratado com Hefiya, o estado da sua insuficiência cardíaca deve ser controlado cuidadosamente pelo seu médico. Caso se verifique desenvolvimento de novos sintomas ou agravamento dos sintomas de insuficiência cardíaca (por exemplo, falta de ar ou inchaço dos pés), deve contactar o seu médico imediatamente.

Febre, nódoas negras, perdas de sangue ou aspeto pálido

- Em alguns doentes o organismo pode ser incapaz de produzir suficientes células sanguíneas que combatam infeções ou ajudem a parar hemorragias. Caso verifique febre que se mantenha ou se tiver nódoas negras ou perdas de sangue muito facilmente ou um aspeto pálido, informe imediatamente o seu médico. O seu médico pode decidir suspender o tratamento.

Cancro

- Tem ocorrido em casos muito raros, certos tipos de cancro em crianças e adultos tratados com adalimumab ou com outros antagonistas-TNF α . Doentes com artrite reumatoide muito grave que tenham doença prolongada, podem ter um maior risco médio de aparecimento de linfoma e leucemia (cancro que afeta os glóbulos sanguíneos e medula óssea). Se toma Hefiya, o risco de ter linfoma, leucemia, ou outro tipo de cancro pode aumentar. Em raras ocasiões, em doentes tratados com adalimumab, foi notificado um tipo de linfoma específico e grave. Alguns destes doentes foram também tratados com os medicamentos azatioprina ou mercaptopurina. Diga ao seu médico se está a tomar azatioprina ou mercaptopurina com Hefiya.

- Foram observados casos de neoplasias cutâneas não-melanomas em doentes tratados com adalimumab. Se aparecerem novas áreas de pele danificada durante ou depois do tratamento, ou se existirem alterações no aspeto de marcas ou áreas de lesão existentes, informe o seu médico.
- Existem casos de cancro, para além de linfoma, em doentes com um tipo específico de doença pulmonar denominada doença pulmonar obstrutiva crónica (DPOC) tratados com outros antagonistas-TNF α . Se tem DPOC, ou se fuma muito, deve falar com o seu médico para saber se o tratamento com um bloqueador-TNF α é apropriado para si.

Doenças autoimunes

- Em raras ocasiões, o tratamento com Hefiya pode dar origem a uma síndrome do tipo lúpus. Contacte o seu médico se ocorrerem sintomas tais como erupção cutânea persistente e sem explicação, febre, dor nas articulações ou cansaço.

Crianças e adolescentes

- Não utilizar Hefiya em crianças com artrite idiopática juvenil poliarticular, com idade inferior a 2 anos.
- Não utilizar Hefiya em crianças com psoríase pediátrica em placas ou colite ulcerosa pediátrica, com idade inferior a 4 anos.
- Não utilizar Hefiya em crianças com doença de Crohn pediátrica, com idade inferior a 6 anos.
- Não utilizar a seringa pré-cheia de 40 mg se a dose recomendada não for uma dose de 40 mg.

Outros medicamentos e Hefiya

Informe o médico ou farmacêutico se estiver a tomar, tiver tomado recentemente, ou se vier a tomar outros medicamentos.

Hefiya pode ser utilizado em conjunto com metotrexato ou com certos medicamentos antirreumáticos modificadores da doença (sulfassalazina, hidroxicloroquina, leflunomida e preparações injetáveis de sais de ouro), corticosteroides ou medicamentos analgésicos, incluindo fármacos anti-inflamatórios não-esteroides (AINEs).

Não deve tomar Hefiya com medicamentos contendo as substâncias ativas anakinra ou abatacept devido ao risco elevado de infeções graves. A combinação de adalimumab, bem como de outros antagonistas-TNF, com anakinra ou abatacept não é recomendada tendo em conta o possível aumento do risco de infeções, incluindo infeções graves e outras potenciais interações farmacológicas. Se tiver qualquer dúvida, por favor pergunte ao seu médico.

Gravidez e amamentação

- Deverá considerar a utilização de um método contraceptivo adequado para evitar a gravidez e continuar a utilizá-lo durante pelo menos 5 meses após o último tratamento com Hefiya.
- Se está grávida, se pensa que pode estar grávida ou se planeia engravidar, aconselhe-se com o seu médico antes de utilizar esta terapêutica.
- Hefiya só deve ser utilizado durante a gravidez se necessário.
- De acordo com um estudo na gravidez, não houve risco mais elevado de malformações congénitas quando a mãe recebeu adalimumab durante a gravidez, em comparação com mães com a mesma doença que não receberam adalimumab.
- Hefiya pode ser utilizado durante a amamentação.
- Se utilizou Hefiya durante a sua gravidez, o seu bebé pode ter um risco superior de ter uma infeção.
- É importante que diga ao médico do seu bebé e a outros profissionais de saúde que utilizou Hefiya durante a sua gravidez antes que o seu bebé tome qualquer vacina (para mais informação sobre vacinação, ver secção “Advertências e precauções”).

Condução de veículos e utilização de máquinas

Hefiya pode ter uma pequena influência na sua capacidade de conduzir, andar de bicicleta ou utilizar máquinas. Depois de tomar Hefiya, pode ter vertigens e alterações da visão.

Hefiya contém sódio

Este medicamento contém menos do que 1 mmol (23 mg) de sódio por dose de 0,8 ml, ou seja, é praticamente “isento de sódio”.

3. Como utilizar Hefiya

Utilize este medicamento exatamente como indicado pelo seu médico ou farmacêutico. Fale com o seu médico ou farmacêutico se tiver dúvidas.

Hefiya está disponível em seringas pré-cheias de 20 mg e de 40 mg, assim como uma caneta de 40 mg, para a administração de uma dose completa de 20 mg ou 40 mg pelo doente.

Artrite reumatoide, artrite psoriática, espondilite anquilosante ou espondilartrite axial sem evidência radiográfica de espondilite anquilosante		
Idade e peso corporal	Qual a dose e com que frequência se deve tomar?	Notas
Adultos	40 mg em semanas alternadas, numa dose única	Na artrite reumatoide, o metotrexato continua a ser utilizado enquanto se usa Hefiya. Se o seu médico considerar que o metotrexato não é adequado, Hefiya pode ser usado isoladamente. Se tem artrite reumatoide e não usar metotrexato conjuntamente com Hefiya, o seu médico pode decidir administrar 40 mg de Hefiya semanalmente ou 80 mg em semanas alternadas.

Artrite idiopática juvenil poliarticular		
Idade e peso corporal	Qual a dose e com que frequência se deve tomar?	Notas
Crianças, adolescentes e adultos a partir dos 2 anos de idade com peso igual ou superior a 30 kg	40 mg em semanas alternadas	Não aplicável
Crianças e adolescentes a partir dos 2 anos de idade com peso igual a 10 kg ou inferior a 30 kg	20 mg em semanas alternadas	Não aplicável

Artrite relacionada com entesite		
Idade e peso corporal	Qual a dose e com que frequência se deve tomar?	Notas
Crianças, adolescentes e adultos a partir dos 6 anos de idade com peso igual ou superior a 30 kg	40 mg em semanas alternadas	Não aplicável
Crianças e adolescentes a partir dos 6 anos de idade com peso igual a 15 kg ou inferior a 30 kg	20 mg em semanas alternadas	Não aplicável

Psoríase		
Idade e peso corporal	Qual a dose e com que frequência se deve tomar?	Notas
Adultos	Dose inicial de 80 mg (duas injeções de 40 mg num só dia), seguida de 40 mg administrada em semanas alternadas, com início uma semana após a dose inicial.	Deve continuar a injetar Hefiya durante o tempo que lhe foi indicado pelo seu médico. Se esta dose não apresentar um resultado suficientemente bom, o médico pode aumentar a dose para 40 mg por semana ou 80 mg em semanas alternadas.

Psoríase em placas pediátrica		
Idade e peso corporal	Qual a dose e com que frequência se deve tomar?	Notas
Crianças e adolescentes entre os 4 e os 17 anos de idade com peso igual ou superior a 30 kg	Dose inicial de 40 mg, seguida de 40 mg uma semana mais tarde. Depois disso, a dose habitual é 40 mg em semanas alternadas.	Não aplicável
Crianças e adolescentes entre os 4 e os 17 anos de idade com peso igual a 15 kg ou inferior a 30 kg	Dose inicial de 20 mg, seguida de 20 mg uma semana mais tarde. Depois disso, a dose habitual é 20 mg em semanas alternadas.	Não aplicável

Hidradenite supurativa		
Idade e peso corporal	Qual a dose e com que frequência se deve tomar?	Notas
Adultos	<p>Dose inicial de 160 mg (quatro injeções de 40 mg num só dia ou duas injeções de 40 mg por dia em dois dias consecutivos), seguida de uma dose de 80 mg (duas injeções de 40 mg num só dia) duas semanas mais tarde.</p> <p>Após mais duas semanas, continuar com uma dose de 40 mg por semana ou 80 mg em semanas alternadas, conforme prescrito pelo seu médico.</p>	<p>É recomendável que use um antisséptico de lavagem diária nas áreas afetadas.</p>
Adolescentes entre os 12 e os 17 anos de idade com peso igual ou superior a 30 kg	<p>Dose inicial de 80 mg (duas injeções de 40 mg num só dia), seguida de 40 mg em semanas alternadas, com início uma semana mais tarde.</p>	<p>Se esta dose não apresentar um resultado suficientemente bom, o médico pode aumentar a dose para 40 mg por semana ou 80 mg em semanas alternadas.</p> <p>É recomendável que use um antisséptico de lavagem diária nas áreas afetadas.</p>

Doença de Crohn		
Idade e peso corporal	Qual a dose e com que frequência se deve tomar?	Notas
Adultos	<p>Dose inicial de 80 mg (duas injeções de 40 mg num só dia), seguida de 40 mg em semanas alternadas, com início duas semanas mais tarde.</p> <p>Se é necessária uma resposta mais rápida, o seu médico pode prescrever uma dose inicial de 160 mg (quatro injeções de 40 mg num só dia ou duas injeções de 40 mg por dia em dois dias consecutivos), seguida de 80 mg (duas injeções de 40 mg num só dia) duas semanas mais tarde.</p> <p>Depois disso, a dose habitual é 40 mg em semanas alternadas.</p>	<p>Se esta dose não apresentar um resultado suficientemente bom, o seu médico pode aumentar a dose para 40 mg por semana ou 80 mg em semanas alternadas.</p>

Doença de Crohn pediátrica		
Idade e peso corporal	Qual a dose e com que frequência se deve tomar?	Notas
Crianças e adolescentes entre os 6 e os 17 anos de idade com peso igual ou superior a 40 kg	<p>Dose inicial de 80 mg (duas injeções de 40 mg num só dia), seguida de 40 mg em semanas alternadas, com início duas semanas mais tarde.</p> <p>Se é necessária uma resposta mais rápida, o seu médico pode prescrever uma dose inicial de 160 mg (quatro injeções de 40 mg num só dia ou duas injeções de 40 mg por dia em dois dias consecutivos), seguida de 80 mg (duas injeções de 40 mg num só dia) duas semanas mais tarde.</p> <p>Depois disso, a dose habitual é 40 mg em semanas alternadas.</p>	Se esta dose não apresentar um resultado suficientemente bom, o médico da sua criança pode aumentar a dose para 40 mg por semana ou 80 mg em semanas alternadas.
Crianças e adolescentes entre os 6 e os 17 anos de idade com peso inferior a 40 kg	<p>Dose inicial de 40 mg, seguida de 20 mg em semanas alternadas, com início duas semanas mais tarde.</p> <p>Se é necessária uma resposta mais rápida, o seu médico pode prescrever uma dose inicial de 80 mg (duas injeções de 40 mg num só dia), seguida de 40 mg duas semanas mais tarde.</p> <p>Depois disso, a dose habitual é 20 mg em semanas alternadas.</p>	Se esta dose não apresentar um resultado suficientemente bom, o médico da sua criança pode aumentar a frequência da dose para 20 mg por semana.

Colite ulcerosa		
Idade e peso corporal	Qual a dose e com que frequência se deve tomar?	Notas
Adultos	<p>Dose inicial de 160 mg (quatro injeções de 40 mg num só dia ou duas injeções de 40 mg por dia em dois dias consecutivos), seguida de 80 mg (duas injeções de 40 mg num só dia) duas semanas mais tarde.</p> <p>Depois disso, a dose habitual é 40 mg em semanas alternadas.</p>	Se esta dose não apresentar um resultado suficientemente bom, o seu médico pode aumentar a dose para 40 mg por semana ou 80 mg em semanas alternadas.

Colite ulcerosa pediátrica		
Idade e peso corporal	Qual a dose e com que frequência se deve tomar?	Notas
Crianças e adolescentes a partir dos 6 anos de idade com peso igual ou superior a 40 kg	<p>Dose inicial de 160 mg (quatro injeções de 40 mg num só dia ou duas injeções de 40 mg por dia em dois dias consecutivos), seguida de 80 mg (duas injeções de 40 mg num só dia) duas semanas mais tarde.</p> <p>Depois disso, a dose habitual é 80 mg em semanas alternadas (duas injeções de 40 mg num só dia).</p>	Os doentes que completem 18 anos durante o tratamento com 80 mg em semanas alternadas devem continuar com a dose prescrita.
Crianças e adolescentes a partir dos 6 anos de idade com peso inferior a 40 kg	<p>Dose inicial de 80 mg (duas injeções de 40 mg num só dia), seguida de 40 mg (uma injeção de 40 mg) duas semanas mais tarde.</p> <p>Depois disso, a dose habitual é 40 mg em semanas alternadas.</p>	Os doentes que completem 18 anos durante o tratamento com 40 mg em semanas alternadas devem continuar com a dose prescrita.

Uveíte não infecciosa		
Idade e peso corporal	Qual a dose e com que frequência se deve tomar?	Notas
Adultos	Dose inicial de 80 mg (duas injeções de 40 mg), seguida de 40 mg em semanas alternadas, com início uma semana após a dose inicial.	Na uveíte não infecciosa, pode continuar a utilizar corticosteroides ou outros medicamentos que influenciam o sistema imunitário enquanto se usa Hefiya. Hefiya também pode ser usado isoladamente. Deve continuar a injetar Hefiya durante o tempo que lhe foi indicado pelo seu médico.
Crianças e adolescentes a partir dos 2 anos de idade com peso igual ou superior a 30 kg	40 mg em semanas alternadas com metotrexato	O seu médico pode também prescrever uma dose inicial de 80 mg que pode ser administrada uma semana antes do início da dose habitual.
Crianças e adolescentes a partir dos 2 anos de idade com peso inferior a 30 kg	20 mg em semanas alternadas com metotrexato	O seu médico pode também prescrever uma dose inicial de 40 mg que pode ser administrada uma semana antes do início da dose habitual.

Modo e via de administração

Hefiya é administrado por injeção debaixo da pele (via subcutânea).

A secção 7, “**Instruções de utilização**”, fornece instruções detalhadas sobre como injetar Hefiya.

Se utilizar mais Hefiya do que deveria

Se injetar acidentalmente Hefiya mais frequentemente do que o prescrito, contacte o seu médico ou farmacêutico e explique que utilizou mais do que devia. Leve sempre consigo a embalagem exterior do medicamento, mesmo que esteja vazia.

Caso se tenha esquecido de utilizar Hefiya

Caso se tenha esquecido de administrar uma injeção, administre a próxima dose de Hefiya logo que se lembrar. Administre a dose seguinte conforme prescrito, como se não tivesse omitido a dose anterior.

Se parar de utilizar Hefiya

A decisão de parar de utilizar Hefiya deve ser avaliada com o seu médico. Os seus sintomas podem voltar depois de parar o tratamento.

Caso tenha dúvidas sobre a utilização deste medicamento, fale com o seu médico ou farmacêutico.

4. Efeitos indesejáveis possíveis

Como todos os medicamentos, este medicamento pode causar efeitos indesejáveis, embora estes não se manifestem em todas as pessoas. A maioria dos efeitos indesejáveis é ligeira a moderada. No entanto, alguns podem ser graves e requerer tratamento. Podem ocorrer efeitos indesejáveis até 4 meses ou mais após a última injeção de Hefiya.

Procure assistência médica urgente se tiver algum dos seguintes sinais de reação alérgica ou insuficiência cardíaca:

- erupção cutânea grave ou urticária;
- inchaço da face, mãos, pés;
- dificuldades em respirar, em engolir;
- falta de ar durante o esforço ou quando deitado ou inchaço dos pés.

Informe imediatamente o seu médico se tiver algum dos seguintes efeitos indesejáveis:

- sinais e sintomas de infeção tais como febre, má disposição, feridas, problemas dentários ou sensação de ardor ao urinar, sensação de fraqueza ou cansaço, tosse;
- sintomas de problemas neurológicos tais como formigueiro, dormência, visão dupla, sensação de fraqueza nos braços ou pernas;
- sinais de cancro da pele tais como inchaço ou ferida aberta que não cicatriza;
- sinais ou sintomas sugestivos de alterações sanguíneas tais como febre persistente, nódos negros, hemorragias, palidez.

Os efeitos indesejáveis descritos a seguir foram observados com adalimumab:

Muito frequentes (podem afetar mais de 1 em 10 pessoas)

- reações no local da injeção (incluindo dor, inchaço, vermelhidão ou comichão);
- infeções do trato respiratório (incluindo constipação, nariz a pingar, infeção sinusal, pneumonia);
- dor de cabeça;
- dor abdominal (dor de barriga);
- náuseas e vômitos;
- erupção cutânea;
- dor nos músculos.

Frequentes (podem afetar até 1 em 10 pessoas)

- infeções graves (incluindo envenenamento do sangue e gripe);
- infeções intestinais (incluindo gastroenterites);
- infeções da pele (incluindo celulite e zona);
- infeções dos ouvidos;
- infeções na bocas (incluindo infeções dentárias e feridas herpéticas);
- infeções do sistema reprodutor;
- infeção do trato urinário;
- infeções fúngicas;
- infeções das articulações;
- tumores benignos;
- cancro da pele;
- reações alérgicas (incluindo alergia sazonal);
- desidratação;
- alterações do humor (incluindo depressão);
- ansiedade;
- dificuldade em adormecer;

- alterações neurológicas tais como prurido, comichão ou dormência;
- enxaqueca;
- sintomas de compressão da raiz nervosa (incluindo dor lombar e dor nas pernas);
- alterações da visão;
- inflamação dos olhos;
- inflamação das pálpebras e inchaço de olhos;
- vertigem (sensação de tontura ou de cabeça às voltas);
- sensação de batimento cardíaco rápido;
- tensão arterial alta;
- vermelhidão;
- hematoma (concentração de sangue fora dos vasos sanguíneos);
- tosse;
- asma;
- dificuldade em respirar;
- hemorragia gastrointestinal;
- dispepsia (indigestão, inchaço, azia);
- doença de refluxo;
- síndrome de sicca (incluindo olhos e boca seca);
- comichão;
- erupção da pele com comichão;
- nódos negros;
- inflamação da pele (tais como eczema);
- unhas das mãos e dos pés quebradiças;
- aumento de suor;
- perda de cabelo;
- início ou agravamento de psoríase;
- espasmos musculares;
- sangue na urina;
- perturbações renais;
- dor no peito;
- edema (acumulação de fluido no corpo, provocando o inchaço do tecido afetado);
- febre;
- redução nas plaquetas sanguíneas aumentando o risco de hemorragia ou de nódos negros;
- diminuição na cicatrização.

Pouco frequentes (podem afetar até 1 em 100 pessoas)

- infeções pouco habituais (as quais incluem tuberculose e outras infeções que ocorrem quando a resistência à doença está diminuída);
- infeções neurológicas (incluindo meningite viral);
- infeções oculares;
- infeções bacterianas;
- diverticulite (inflamação e infeção do intestino grosso);
- cancro, incluindo cancro que afeta o sistema linfático (linfoma) e melanoma (um tipo de cancro da pele);
- perturbações do sistema imunitário que podem afetar os pulmões, pele e gânglios linfáticos (mais frequentemente como uma doença chamada sarcoidose);
- vasculite (inflamação dos vasos sanguíneos);
- tremor;
- neuropatia (lesão nos nervos);
- AVC;
- perda de audição, zumbido;
- sensação de batimento irregular do coração tal como palpitações;
- problemas no coração que podem causar falta de ar ou inchaço nos tornozelos;

- ataque cardíaco;
- quisto na parede de uma artéria maior, inflamação e coágulo de uma veia, bloqueio de um vaso sanguíneo;
- doenças pulmonares causando falta de ar (incluindo inflamação);
- embolismo pulmonar (bloqueio de uma artéria no pulmão);
- derrame pleural (acumulação anormal de líquido no espaço pleural);
- inflamação do pâncreas que causa dor grave no abdômen e costas;
- dificuldade em engolir;
- edema (inchaço) facial;
- inflamação da vesícula, pedra na vesícula;
- fígado gordo (acumulação de gordura nas células do fígado);
- suores noturnos;
- escaras;
- colapso muscular anormal;
- lúpus eritematoso sistêmico (uma doença imunitária, incluindo inflamação da pele, coração, pulmão, articulações e outros órgãos);
- interrupções de sono;
- impotência;
- inflamações.

Raros (podem afetar até 1 em 1000 pessoas)

- leucemia (cancro que afeta o sangue e a medula óssea);
- reação alérgica grave com choque;
- esclerose múltipla;
- alterações neurológicas (tais como inflamação do nervo ótico no olho e síndrome de Guillain-Barré, uma doença que pode causar fraqueza muscular, sensações anormais, formigueiro nos braços e na parte superior do corpo);
- o coração deixa de bombear;
- fibrose pulmonar (cicatrices no pulmão);
- perfuração intestinal (um orifício na parede do intestino);
- hepatite (inflamação do fígado);
- reativação da infecção pelo vírus da hepatite B;
- hepatite autoimune (inflamação do fígado causada pelo próprio sistema imunitário do corpo);
- vasculite cutânea (inflamação dos vasos sanguíneos da pele);
- síndrome de Stevens-Johnson (reação potencialmente fatal com sintomas gripais e erupção cutânea com formação de bolhas);
- edema (inchaço) facial associado com reações alérgicas;
- eritema multiforme (erupção cutânea inflamatória);
- síndrome tipo lúpus;
- angioedema (inchaço localizado da pele);
- reação cutânea liquenoide (erupção na pele vermelho-púrpura com comichão).

Desconhecido (a frequência não pode ser calculada a partir dos dados disponíveis)

- linfoma hepatoesplênico de linfócitos T (um raro cancro de sangue que muitas vezes é fatal);
- carcinoma de células de Merkel (um tipo de cancro de pele);
- Sarcoma de Kaposi, um cancro raro relacionado com a infecção pelo vírus herpes humano 8. O sarcoma de Kaposi aparece mais frequentemente na forma de lesões cutâneas de cor púrpura;
- insuficiência hepática;
- agravamento de uma doença chamada dermatomiosite (que corresponde a uma erupção cutânea acompanhada de fraqueza muscular);
- aumento de peso (para a maioria dos doentes, o aumento de peso foi pequeno).

Alguns efeitos indesejáveis observados com adalimumab podem não ter sintomas e só podem ser identificados através de análises ao sangue. Estes incluem:

Muito frequentes (podem afetar mais de 1 em 10 pessoas)

- contagem diminuída dos glóbulos brancos;
- contagem diminuída dos glóbulos vermelhos;
- aumento dos lípidos no sangue;
- aumento das enzimas hepáticas.

Frequentes (podem afetar até 1 em 10 pessoas)

- contagem aumentada dos glóbulos brancos;
- contagem diminuída das plaquetas;
- aumento de ácido úrico no sangue;
- contagem anormal de sódio no sangue;
- contagem diminuída de cálcio no sangue;
- contagem diminuída de fosfato no sangue;
- nível de açúcar aumentado no sangue;
- valores aumentados de desidrogenase láctica no sangue;
- presença de autoanticorpos no sangue;
- baixo teor de potássio no sangue.

Pouco frequentes (podem afetar até 1 em 100 pessoas)

- aumento de bilirrubina (análises de sangue ao fígado).

Raros (podem afetar até 1 em 1000 pessoas):

- contagem diminuída de glóbulos brancos, glóbulos vermelhos e plaquetas.

Comunicação de efeitos indesejáveis

Se tiver quaisquer efeitos indesejáveis, incluindo possíveis efeitos indesejáveis não indicados neste folheto, fale com o seu médico ou farmacêutico. Também poderá comunicar efeitos indesejáveis diretamente (ver detalhes abaixo). Ao comunicar efeitos indesejáveis, estará a ajudar a fornecer mais informações sobre a segurança deste medicamento.

5. Como conservar Hefiya

Manter este medicamento fora da vista e do alcance das crianças.

Não utilize este medicamento após o prazo de validade impresso no rótulo/blister/embalagem, após EXP. O prazo de validade corresponde ao último dia do mês indicado.

Conservar no frigorífico (2 °C - 8 °C). Não congelar.

Manter as seringas pré-cheias na embalagem exterior para proteger da luz.

Conservação Alternativa:

Quando necessário (por exemplo, quando está a viajar), Hefiya pode ser conservado à temperatura ambiente (até 25 °C) por um período máximo de 21 dias – certifique-se de que o protege da luz. Uma vez retirada do frigorífico para conservação à temperatura ambiente, a seringa pré-cheia **deve ser utilizada dentro de 21 dias ou eliminada**, mesmo que a volte a colocar no frigorífico mais tarde. Deve registar a data em que a seringa pré-cheia foi inicialmente retirada do frigorífico e a data em que deve ser eliminada.

Não deite fora quaisquer medicamentos na canalização ou no lixo doméstico. Pergunte ao seu farmacêutico como deitar fora os medicamentos que já não utiliza. Estas medidas ajudarão a proteger o ambiente.

6. Conteúdo da embalagem e outras informações

Qual a composição de Hefiya

- A substância ativa é adalimumab. Cada seringa pré-cheia contém 40 mg de adalimumab em 0,8 ml de solução.
- Os outros componentes são ácido adípico, ácido cítrico mono-hidratado, cloreto de sódio, manitol (E 421), polissorbato 80 (E 433), ácido clorídrico (E 507), hidróxido de sódio (E 524) e água para preparações injetáveis (ver secção 2 “Hefiya contém sódio”).

Qual o aspeto de Hefiya e conteúdo da embalagem

Hefiya 40 mg solução injetável (injeção) em seringa pré-cheia é fornecido sob a forma de 0,8 ml de uma solução límpida a ligeiramente opalescente, incolor ou ligeiramente amarelada.

Hefiya é fornecido numa seringa transparente de vidro tipo I para uma única utilização com uma agulha de aço inoxidável e uma proteção da agulha, uma flange para os dedos, uma tampa de borracha para a agulha e um êmbolo de plástico, contendo 0,8 ml de solução.

As embalagens contêm 1 e 2 seringas pré-cheias de Hefiya.

As embalagens da multiembalagem contêm 6 (3 embalagens de 2) seringas pré-cheias de Hefiya.

É possível que não sejam comercializadas todas as apresentações.

Hefiya está disponível em seringa pré-cheia e em caneta pré-cheia (SensoReady).

Titular da Autorização de Introdução no Mercado

Sandoz GmbH
Biochemiestr. 10
6250 Kundl
Áustria

Fabricante

Sandoz GmbH Schafstau
Biochemiestr. 10
6336 Langkampfen
Áustria

Para quaisquer informações sobre este medicamento, queira contactar o representante local do Titular da Autorização de Introdução no Mercado:

België/Belgique/Belgien

Sandoz nv/sa
Tél/Tel: +32 2 722 97 97

България

Сандоз България КЧТ
Тел.: +359 2 970 47 47

Česká republika

Sandoz s.r.o.
Tel: +420 225 775 111

Danmark/Norge/Ísland/Sverige

Sandoz A/S
Tlf: +45 63 95 10 00

Deutschland

Hexal AG
Tel: +49 8024 908 0

Eesti

Sandoz d.d. Eesti filiaal
Tel: +372 665 2400

Ελλάδα

Novartis (Hellas) A.E.B.E.
Τηλ: +30 210 281 17 12

España

Sandoz Farmacéutica, S.A.
Tel: +34 900 456 856

France

Sandoz SAS
Tél: +33 1 49 64 48 00

Hrvatska

Sandoz d.o.o.
Tel: +385 1 23 53 111

Ireland

Rowex Ltd.
Tel: + 353 27 50077

Italia

Sandoz S.p.A.
Tel: +39 02 96541

Κύπρος

Sandoz Pharmaceuticals d.d.
Τηλ: +357 22 69 0690

Lietuva

Sandoz Pharmaceuticals d.d filialas
Tel: +370 5 2636 037

Luxembourg/Luxemburg

Sandoz nv/sa Tél/Tel.: +32 2 722 97 97

Magyarország

Sandoz Hungária Kft.
Tel.: +36 1 430 2890

Malta

Sandoz Pharmaceuticals d.d.
Tel: +356 21222872

Nederland

Sandoz B.V.
Tel: +31 36 52 41 600

Österreich

Sandoz GmbH
Tel: +43 5338 2000

Polska

Sandoz Polska Sp. z o.o.
Tel.: +48 22 209 70 00

Portugal

Sandoz Farmacêutica Lda.
Tel: +351 21 196 40 00

România

Terapia S.A.
Tel: +40 264 50 15 00

Slovenija

Lek farmacevtska družba d.d.
Tel: +386 1 580 21 11

Slovenská republika

Sandoz d.d. - organizačná zložka
Tel: +421 2 48 200 600

Suomi/Finland

Sandoz A/S
Puh/Tel: +358 10 6133 400

United Kingdom (Northern Ireland)

Sandoz GmbH
Tel: +43 5338 2000

Latvija

Sandoz d.d. Latvija filiāle

Tel: +371 67 892 006

Este folheto foi revisto pela última vez em

Outras fontes de informação

Está disponível informação pormenorizada sobre este medicamento no sítio da internet da Agência Europeia de Medicamentos: <http://www.ema.europa.eu>.

7. Instruções de utilização

Para ajudar a evitar eventuais infeções e para assegurar que utiliza o medicamento corretamente, é importante que siga estas instruções!

Antes de injetar Hefiya, certifique-se de que lê, compreende e segue estas instruções de utilização. O seu profissional de cuidados de saúde deve ajudá-lo a preparar e a injetar Hefiya corretamente com a seringa pré-cheia, antes de o utilizar pela primeira vez. Fale com o seu profissional de cuidados de saúde, se tiver alguma dúvida.

A sua seringa pré-cheia para uma única utilização de Hefiya com proteção da agulha e flange para os dedos

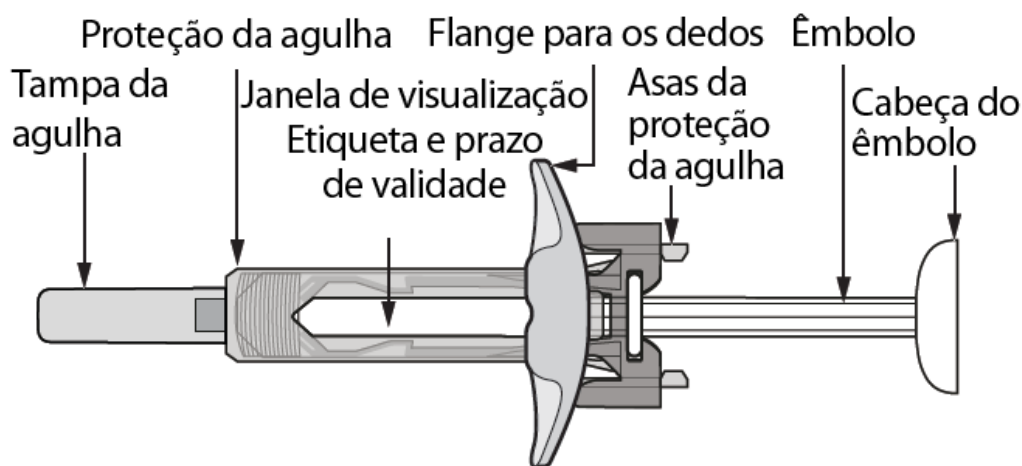


Figura A: Seringa pré-cheia de Hefiya com proteção da agulha e flange para os dedos

É importante que:

- **não abra** a caixa exterior enquanto não estiver pronto para utilizar a seringa.
- **não utilize** a seringa se o selo do *blister* estiver rasgado, visto que pode não ser seguro utilizá-la.
- **nunca deixe** a seringa onde outras pessoas possam mexer nela.
- se deixar cair a seringa, **não a utilize** se lhe parecer danificada ou se a deixou cair com a tampa da agulha retirada.
- **não retire** a tampa da agulha senão justamente antes de dar a injeção.
- tenha o cuidado de **não tocar** nas asas da proteção da agulha antes de utilizar a seringa. Se tocar nas asas, a proteção da agulha pode ativar-se demasiado cedo. **Não retire** a flange para os dados antes da injeção.
- injete Hefiya 15–30 minutos depois de o retirar do frigorífico para que a injeção seja mais confortável.