

Folheto informativo: Informação para o utilizador

Ventilan-Inalador 100 microgramas/dose Suspensão pressurizada para inalação  
Salbutamol

Leia com atenção todo este folheto antes de começar a utilizar este medicamento, pois contém informação importante para si.

- Conserve este folheto. Pode ter necessidade de o ler novamente.
- Caso ainda tenha dúvidas, fale com o seu médico, farmacêutico ou enfermeiro.
- Este medicamento foi receitado apenas para si. Não deve dá-lo a outros. O medicamento pode ser-lhes prejudicial mesmo que apresentem os mesmos sinais de doença.
- Se tiver quaisquer efeitos secundários, incluindo possíveis efeitos secundários não indicados neste folheto, fale com o seu médico, farmacêutico ou enfermeiro.

O que contém este folheto:

1. O que é Ventilan-Inalador e para que é utilizado
2. O que precisa de saber antes de utilizar Ventilan-Inalador
3. Como utilizar Ventilan-Inalador
4. Efeitos secundários possíveis
5. Como conservar Ventilan-Inalador
6. Conteúdo da embalagem e outras informações

1. O que é Ventilan-Inalador e para que é utilizado

O salbutamol faz parte de um grupo de medicamentos designados broncodilatadores de ação rápida. O salbutamol relaxa o músculo das paredes das pequenas vias respiratórias dos pulmões em poucos minutos, abrindo as vias respiratórias e permitindo um alívio do aperto torácico, dos sibilos e da tosse, ajudando-o a respirar mais facilmente.

O salbutamol provoca broncodilatação num curto espaço de tempo (4 horas) com rápido início de ação (dentro de 5 minutos) na obstrução reversível das vias respiratórias devida a asma, bronquite crónica e enfisema.

Ventilan-Inalador está indicado:

- em tratamento prolongado no alívio e prevenção dos sintomas asmáticos;
- no alívio dos sintomas e prevenção de situações reconhecidas pelo doente como desencadeadoras de uma crise asmática (ex. antes de exercício físico ou exposição inevitável a alergénios).
- como terapêutica de urgência na asma ligeira, moderada ou grave, desde que a confiança nele depositada não faça adiar a introdução e uso regular de um corticosteroide inalado.

Se a sua asma é ativa (por exemplo se tem frequentemente sintomas ou recaídas ou limitação da capacidade física), deve informar o seu médico, o qual poderá recomendar

iniciar ou aumentar um medicamento para controlar a sua asma, como por exemplo, um corticosteróide inalado.

Ventilan-Inalador está indicado para adultos, adolescentes e crianças dos 4 aos 12 anos. Para bebés e crianças com idade inferior a 4 anos, ver secção 3.

## 2. O que precisa de saber antes de utilizar Ventilan-Inalador

Os fármacos beta-bloqueadores não seletivos, tais como o propranolol, não devem geralmente ser tomados em concomitância.

Não utilize Ventilan-Inalador:

- se tem alergia (hipersensibilidade) ao salbutamol ou a qualquer outro componente deste medicamento (indicados na secção 6).
- na ameaça de aborto. Embora as soluções injetáveis de Ventilan, sejam usados no controlo do parto prematuro não complicado por situações tais como placenta prévia, anteparto hemorrágico ou toxemia da gravidez, as apresentações de salbutamol não devem ser usadas na ameaça de aborto.

Advertências e precauções:

Fale com o seu médico, farmacêutico ou enfermeiro antes de utilizar Ventilan-Inalador:

- Se tem história de doença cardíaca, ritmo cardíaco irregular ou angina.

O Ventilan-Inalador não deve ser o único ou principal tratamento em doentes com asma moderada a grave ou asma instável.

Nestas situações necessitará de um medicamento diferente aconselhado pelo seu médico. Se utiliza mais do que um medicamento para o tratamento da asma, é importante que não os confunda. Consulte o seu médico se tiver dificuldade em controlar os sintomas da asma com a dose recomendada.

A necessidade de utilizar mais frequentemente broncodilatadores de ação rápida e curta duração para o alívio dos sintomas, poderá indicar deterioração do controlo da asma. A deterioração súbita e progressiva do controlo da asma representa um potencial risco de vida, pelo que, neste caso, deve consultar o seu médico com urgência.

Se uma dose de Ventilan-Inalador, anteriormente eficaz, não proporciona alívio durante pelo menos 3 horas, deve consultar o seu médico afim de que possam ser tomadas as medidas apropriadas.

Deve verificar a técnica de inalação para ter a certeza de que a atuação do aerossol é sincronizada com a inspiração, de modo a que o fármaco atinja devidamente os pulmões.

Ventilan-Inalador deve ser administrado com precaução em doentes com problemas cardiovasculares graves (insuficiência ou isquemia do miocárdio), arritmia cardíaca,

hipertensão, aneurismas conhecidos, menor tolerância à glucose, diabetes mellitus, baixas concentrações plasmáticas de potássio não tratadas ou problemas da tiroide e da glândula suprarrenal.

Muito raramente poderá ocorrer aumento dos níveis sanguíneos de glucose, como tal o doente com diabetes deve ter em conta este facto.

Recomenda-se precaução especial na asma aguda grave, porque a baixa de potássio no sangue pode ser potenciado pelo tratamento simultâneo com agonistas beta<sub>2</sub>, derivados xantínicos, esteroides, diuréticos e pela falta de oxigénio. Recomenda-se a monitorização dos níveis séricos de potássio nestas situações.

#### Outros medicamentos e Ventilan-Inalador

Informe o seu médico ou farmacêutico se estiver a tomar, tiver tomado recentemente ou se vier a tomar outros medicamentos.

A administração simultânea de outros medicamentos contendo adrenérgicos beta poderá ter um potencial efeito aditivo. Também se aconselha precaução em doentes que usam glicosídeos cardíacos.

Deve interromper o tratamento com salbutamol, sempre que possível, pelo menos 6 horas antes de uma anestesia já prevista com anestésicos halogenados. Consulte o seu médico afim de que possam ser tomadas as medidas apropriadas.

#### Gravidez e amamentação

Se está grávida ou a amamentar, se pensa estar grávida ou planeia engravidar, consulte o seu médico ou farmacêutico antes de tomar este medicamento.

A administração de fármacos durante a gravidez deve ser considerada apenas se o benefício esperado para a mãe justificar qualquer possível risco para o feto. Durante a comercialização mundial de Ventilan-Inalador, foram referidos casos raros de anomalias congénitas, incluindo fenda do palato e malformações nos membros, nos descendentes de doentes tratadas com salbutamol. Algumas mães tinham recebido terapêutica múltipla durante a gravidez.

Como o salbutamol é provavelmente excretado no leite materno, não é recomendada a sua administração durante o período de lactação a menos que o benefício esperado ultrapasse qualquer risco potencial. Desconhece-se se o salbutamol no leite materno tem algum efeito prejudicial no recém-nascido.

#### Condução de veículos e utilização de máquinas

As reações individuais, especialmente com doses mais elevadas, podem ser tais que venham a afetar a capacidade para conduzir ou utilizar máquinas, particularmente no início do tratamento e em conjunto com álcool.

Os possíveis efeitos secundários do salbutamol como, por exemplo, câibras musculares passageiras e tremor, podem obrigar a que tenha precaução na utilização de máquinas.

### 3. Como utilizar Ventilan-Inalador

Utilize este medicamento exatamente como indicado pelo seu médico ou farmacêutico. Fale com o seu médico ou farmacêutico se tiver dúvidas.

Ventilan-Inalador destina-se apenas a utilização por inalação. Deve ser utilizado de acordo com as Instruções para uso e administração descritas no final deste folheto informativo.

Dado que poderão ocorrer efeitos indesejáveis associados a doses excessivas, a dose ou frequência de administração só poderá ser aumentada sob indicação do médico.

Alívio do broncospasmo agudo:

Adultos: uma (100 microgramas) ou duas (2 x 100 microgramas) pulverizações.

Crianças com idade inferior a 12 anos: uma (100 microgramas) pulverização; a dose pode ser aumentada para duas (2 x 100 microgramas) pulverizações, se necessário.

Crianças com 12 anos ou idade superior: dose igual à população adulta

Prevenção do broncospasmo induzido pelo exercício físico ou por exposição a alérgenos:

Adultos: duas (2 x 100 microgramas) pulverizações antes do exercício físico ou exposição.

Crianças com idade inferior a 12 anos: uma (100 microgramas) pulverização antes do exercício físico ou exposição; a dose pode ser aumentada para duas (2 x 100 microgramas) pulverizações, se necessário.

Crianças com 12 anos ou idade superior: dose igual à população adulta.

Terapêutica crónica:

Adultos: até duas (2 x 100 microgramas) pulverizações, 4 vezes por dia.

Crianças com idade inferior a 12 anos: até duas (2 x 100 microgramas) pulverizações, 4 vezes por dia.

Crianças com 12 anos ou idade superior: dose igual à população adulta

A utilização de salbutamol quando necessário, não deve exceder as 4 vezes por dia. A confiança numa utilização suplementar ou um aumento súbito na dose indica agravamento da asma (ver Advertências e precauções).

Normalmente, o máximo que deve administrar num período de 24 horas são oito pulverizações (8 x 100 microgramas).

Não deve inalar, ou utilizar o seu inalador com maior frequência, do que o aconselhado pelo seu médico.

O seu médico poderá ter-lhe indicado uma dose superior mas como tratamento de emergência, no caso de agravamento dos sibilos ou da respiração. É muito importante seguir as indicações do seu médico quanto ao número de inalações e ao número de vezes que deve utilizar o seu inalador.

Algumas pessoas têm dificuldade em acionar o inalador para libertar a dose logo após o início da inspiração. O uso de uma câmara expansora pode ajudar a ultrapassar este problema. O seu médico, farmacêutico ou enfermeiro poderão aconselhá-lo.

#### Utilização em crianças

Em bebés e crianças usando Ventilan-Inalador poderá ser benéfico a utilização de uma câmara expansora pediátrica com máscara facial (p. ex: Babyhaler). O seu médico, farmacêutico ou enfermeiro poderão aconselhá-lo.

Se utilizar mais Ventilan-Inalador do que deveria

Se acidentalmente inalar uma dose maior do que a recomendada, poderá sentir um aumento da frequência cardíaca, tremores ou dores de cabeça; deverá contactar o seu médico assim que possível.

Após sobredosagem com Ventilan-Inalador poderá ocorrer taquicardia, estimulação do Sistema Nervoso Central, tremor, hiperglicemia e hipocalemia. Os níveis séricos de potássio devem ser monitorizados.

A sobredosagem deve tratar-se de forma sintomática.

O antídoto recomendado para uma sobredosagem com salbutamol é um bloqueador beta cardioselectivo; no entanto, os bloqueadores beta devem ser usados com precaução em doentes com história de broncospasmo.

Caso se tenha esquecido de utilizar Ventilan-Inalador

Se se esqueceu de inalar uma dose, não se preocupe, proceda à inalação da próxima quando devido ou antes, caso tenha sibilos.

O seu médico poderá ter-lhe dado indicação para usar o seu inalador regularmente, todos os dias ou apenas quando tiver sibilos ou dificuldade em respirar.

Não tome uma dose a dupla a menos que indicado pelo seu médico.

#### Depois de utilizar o Ventilan-Inalador

Se piorar dos sibilos ou respirar com maior dificuldade logo após inalar o medicamento, pare imediatamente de o utilizar e informe o seu médico o mais rápido que possível.

Se o alívio dos sibilos ou do aperto torácico que obtém normalmente diminuiu ou a usual duração de ação reduziu, fale o seu médico o mais rápido que possível. A sua condição respiratória poderá estar a agravar-se e pode ser necessário o uso adicional de um outro medicamento.

Caso ainda tenha dúvidas sobre a utilização deste medicamento, fale com o seu médico, farmacêutico ou enfermeiro.

#### 4. Efeitos secundários possíveis

Como todos os medicamentos, este medicamento pode causar efeitos secundários, embora estes não se manifestem em todas as pessoas.

Os efeitos secundários dependem da dose.

É frequente ocorrer taquicardia (aumento do ritmo cardíaco), tremor e dores de cabeça em alguns doentes.

Têm sido referidas, pouco frequentemente, palpitações, câibras musculares e irritação da boca e garganta.

Raramente, poderá ocorrer hipocaliemia (diminuição do potássio) potencialmente grave e vasodilatação periférica (dilatação dos vasos sanguíneos, especialmente em algumas arteríolas periféricas).

Têm sido referidas, muito raramente, reações de hipersensibilidade (incluindo angioedema, urticária, broncospasmo, hipotensão e colapso), hiperatividade, arritmias cardíacas (incluindo fibrilhação auricular, taquicardia supraventricular e extrasístoles) e broncospasmo paradoxal.

Como com outra terapêutica inalada, poderá ocorrer broncospasmo paradoxal, com aumento imediato da dificuldade respiratória, após administração. Se isso se verificar, deve proceder-se ao tratamento imediato com uma diferente apresentação ou com outro broncodilatador de ação rápida por inalação. Deverá suspender-se imediatamente Ventilan-Inalador e se necessário estabelecer terapêutica alternativa.

Apesar de não se saber exatamente a sua frequência, alguns doentes podem ocasionalmente sentir dor no peito (devido a problemas cardíacos como angina).

Informe o seu médico o mais brevemente possível se tal acontecer enquanto estiver a receber tratamento com salbutamol, mas não pare de tomar este medicamento a menos que o seu médico o recomende.

#### Comunicação de efeitos secundários

Se tiver quaisquer efeitos secundários, incluindo possíveis efeitos secundários não indicados neste folheto, fale com o seu médico, farmacêutico ou enfermeiro. Também poderá comunicar efeitos secundários diretamente ao INFARMED, I.P. através dos contactos abaixo. Ao comunicar efeitos secundários, estará a ajudar a fornecer mais informações sobre a segurança deste medicamento.

INFARMED, I.P.

Direção de Gestão do Risco de Medicamentos

Parque da Saúde de Lisboa, Av. Brasil 53

1749-004 Lisboa

Tel: +351 21 798 71 40 Fax: + 351 21 798 73 97 Sítio da internet:

<http://extranet.infarmed.pt/page.seram.frontoffice.seramhomepage>

E-mail: [farmacovigilancia@infarmed.pt](mailto:farmacovigilancia@infarmed.pt)

## 5. Como conservar Ventilan-Inalador

Conservar a temperatura inferior a 30°C.

Proteger da luz.

Não congelar.

Manter este medicamento fora da vista e do alcance das crianças.

Imediatamente após utilização, recolque a tampa do aplicador bucal pressionando-a firmemente e ajustando-a ao lugar. Não exerça uma força excessiva.

Como com outros medicamentos inalados em embalagens pressurizadas, o efeito terapêutico deste medicamento pode diminuir quando o contentor está frio. Nesse caso, retire o contentor metálico do actuador e aqueça-o na mão antes da utilização. Nunca use outras formas de calor.

O contentor não deve ser perfurado, partido ou queimado mesmo quando aparentemente vazio.

Não utilize este medicamento após o prazo de validade impresso na embalagem exterior, após "VAL.". O prazo de validade corresponde ao último dia do mês indicado.

Não deite fora quaisquer medicamentos na canalização ou no lixo doméstico. Pergunte ao seu farmacêutico como deitar fora os medicamentos que já não utiliza. Estas medidas ajudarão a proteger o ambiente.

## 6. Conteúdo da embalagem e outras informações

Qual a composição de Ventilan-Inalador

-A substância ativa é o salbutamol. Cada dose do inalador liberta 100 microgramas de salbutamol, sob a forma de sulfato.

-O outro componente é o norflurano.

Qual o aspeto de Ventilan-Inalador e conteúdo da embalagem

A suspensão pressurizada é acondicionada em recipiente pressurizado de alumínio incorporado num actuador de plástico, contendo uma suspensão branca a esbranquiçada. Cada embalagem contém um inalador com 200 doses.

Titular da Autorização de Introdução no Mercado e Fabricantes

Titular da Autorização de Introdução no Mercado

Glaxo Wellcome Farmacêutica, Lda.

R. Dr. António Loureiro Borges, 3

Arquiparque, Miraflores

1495-131 Algés  
Portugal  
Tel: +351 21 4129500  
Fax: +351 21 4121857

#### Fabricantes

Glaxo Wellcome Production  
23, Rue Lavoisier - Zone Industrielle nº 2  
F-27000 Evreux  
França

Glaxo Wellcome, S.A.  
Avenida da Extremadura, 3  
E-09400 Aranda de Duero - Burgos  
Espanha

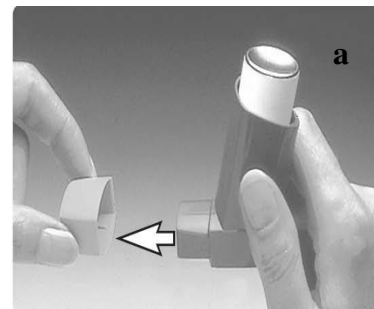
Este folheto foi revisto pela última vez em

#### Instruções para uso e administração

Antes de usar Ventilan-Inalador, leia atentamente e siga as instruções.

#### Testar o inalador:

Antes de usar o inalador pela primeira vez, certifique-se que funciona.  
Retire a tampa do aplicador bucal, pressionando ligeiramente os lados (figura a)  
Para se certificar que funciona pela primeira vez, agite-o bem, direcione o aplicador bucal para longe de si e pressione o recipiente metálico para que liberte duas doses no ar.  
Se não tiver usado o seu inalador durante cinco dias ou mais, agite-o bem e liberte duas doses no ar, para se certificar que funciona.



#### Utilização do inalador



Retire a tampa do aplicador bucal, pressionando ligeiramente os lados (figura a).

Verifique a presença de partículas estranhas no interior e exterior do inalador, incluindo na peça bucal.

Agite bem o inalador para se assegurar que qualquer partícula estranha é removida e que o conteúdo é uniformemente misturado (figura b).

Segure o inalador na posição vertical entre os dedos com o polegar sob a base, abaixo do aplicador bucal (figura c).

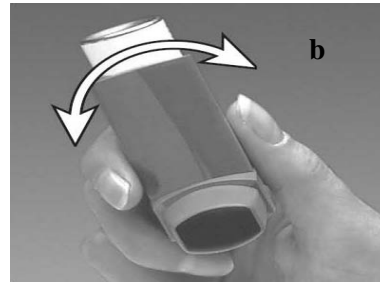
Expire tanto quanto lhe for confortavelmente possível (figura c) e depois coloque a peça bucal na boca, entre os dentes, e cerre os lábios à sua volta, sem morder (figura d).

Inspire pela boca. Logo após iniciar a inspiração, prima o topo do inalador para libertar o salbutamol enquanto inspira forte e profundamente (figura e).

Enquanto contém a respiração retire o inalador da boca. Continue a conter a respiração, durante uns segundos, tanto quanto lhe for confortavelmente possível (figura f).

Se o seu médico lhe deu indicação para fazer duas inalações, aguarde cerca de meio minuto antes de fazer outra inalação, repetir as fases 3 a 7.

Recoloque a tampa na peça bucal, pressionando-a firmemente e ajustando-a ao lugar.



Pratique em frente ao espelho nas primeiras vezes. Se observar uma “névoa” vinda do topo do inalador ou dos lados da sua boca deve começar novamente.

As crianças podem necessitar de ajuda, tendo os pais que accionar o inalador por eles. Ajude a criança a expirar e manuseie o inalador imediatamente após o início da inspiração da criança. Pratique o procedimento em conjunto. A câmara expansora, Volumatic, com uma máscara facial ou o dispositivo Babyhaler podem revelar-se úteis se tiver de administrar Ventilan Inalador a um bebé ou uma criança – fale com o seu médico se achar que poderá necessitar de um deles.

Para crianças mais velhas ou pessoas com mãos fracas, pode revelar-se mais fácil segurar o inalador com as duas mãos. Coloque os dois indicadores no topo do inalador e ambos os polegares na base, debaixo do bocal. Se isto não for suficiente, um dispositivo chamado Haleraid, que funciona como uma alavanca de auxílio, pode facilitar a operação. O seu médico, enfermeiro ou farmacêutico serão capazes de aconselhá-lo.

Limpeza do inalador:

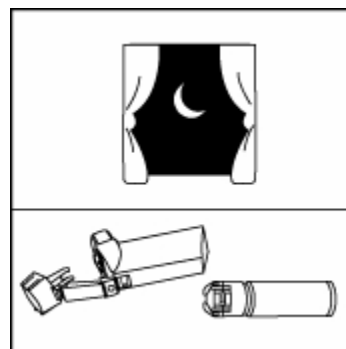
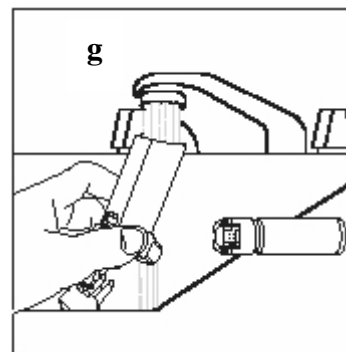
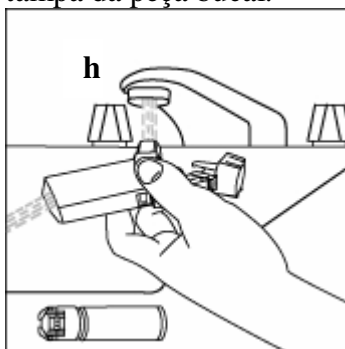
Para impedir que o seu inalador bloqueie é importante limpá-lo, pelo menos uma vez por semana. Para limpar o inalador:

Remova o contentor metálico do atuador de plástico e a tampa da peça bucal.

Lave o atuador de plástico com água corrente quente (figura g), depois lave novamente o atuador pelo bocal (figura h)

Seque bem o atuador, por dentro e por fora (como durante a noite).

Recoloque o recipiente de metal e a tampa da peça bucal.



**NÃO INTRODUIZIR O RECIPIENTE DE METAL NA ÁGUA.**